

# LEGEE-D7



雷姬掃拖地機器人

使用手冊



**KE** 總代理  
**嘉儀企業股份有限公司**

成立於1968年，每個細節都用心，每個環節都關心

諮詢專線：台北(02)2505-5878 新竹(03)553-4998

台中(04)2381-8388 高雄(07)550-5398

網址：<http://ke.kenk.com.tw>

#### 嘉儀企業代理產品系列

德國Fissler菲仕樂精品鍋具

德國LIEBHERR利勃冰箱

德國Miele精品家電

德國嘉儀HELLER家電

日本Chikuma廚餘機

台灣HOBOT玻妞清潔機器人

台灣嘉儀小家電

義大利ARISTON阿里斯頓家電

義大利BERTAZZONI工藝美學廚電

義大利FABER抽油煙機

丹麥BODUM生活美學用具

韓國ALLDA全能料理鍋

韓國NOVITA諾維達智能便座

韓國Wordin遠紅外線烤箱



1216202188



LEGEE SLAM  
TALENT CLEAN  
TANGLESS SUCTION

## ◎ 目錄

重要安全注意事項	2
雷射安全須知	3
版權聲明及商標	3
免責聲明	3
保固說明	4
NCC 警語	4
BSMI警語	5
產品規格與配件	5
產品概覽	6
準備工作	9
開始清潔	10
App操作說明	11
清潔與保養	12
常見問題(FAQ)	15

## ◎ 重要安全注意事項

使用本產品前，一定要遵守安全預防措施，包括以下內容：

**\*\*\*使用本產品前，請仔細閱讀並妥善保存所有說明\*\*\***

本產品可供8歲以上的孩童、身心感知能力較弱或缺乏經驗知識的人使用，但須向他們提供安全指引或監督，並使其瞭解可能產生的危害。請勿讓孩童將本產品當作玩具，或讓孩童在未受監督的情況下清潔及維護本產品。

## 警告：

- 產品內部組件一律不得由使用者自行維修。自行拆卸、維修或改造產品可能對使用者及本產品帶來永久性傷害，影響使用者消費權益及產品維修保固服務。
- 請依照本產品使用手冊進行定期清潔及保養，產品維修及拆卸則應交由當地經銷商的技術人員操作。請勿將本產品及電池當作家庭廢棄物處理，應交給當地電器或電子設備回收站。

## 注意事項：

- 本產品僅限在室內地面環境使用。請勿將本產品放置在室外、非平整地板或有油漬的地面上使用。
- 限用純水或純水稀釋後的原廠專用清潔劑，請勿在水箱中加入其他清潔劑。
- 請將本產品及配件放置在小孩拿不到的地方。
- 請勿將本產品放置在陽光直射、高溫、潮濕有水的地方。
- 請勿將本產品與油、可燃瓦斯或具引火性的塗料放置一起。
- 產品操作溫度：0°C ~40°C (32°F~104°F)。
- 產品儲藏溫度：-10°C~50°C (14°F~122°F)。
- 若本產品或配件有受損或缺陷，請勿使用本產品。
- 使用本產品前，請移除地面小型雜物，降低產品受阻礙、纏繞或受損的可能。
- 請勿在長毛地毯上使用本產品，可能降低清潔效果、浸濕及毀損地毯。
- 本產品在部份深色地毯可能無法正常清掃。
- 請勿將易碎物品放置在桌面或櫃架的邊緣，避免本產品行經因觸碰產生的震動。

· 可能導致物品從桌面或櫃架上掉落。

- 本產品執行清潔任務時，請讓小孩及寵物遠離。
- 拆卸、組裝或清潔產品、變壓器和充電座前，請關閉電源鍵並拔除充電插頭。
- 本產品不防水，清潔產品時，請勿噴水或浸水。

### 電源/電池的安全性資訊：

- 請依照變壓器的電壓需求資訊連接正確的電源，變壓器是一個高壓電元件，請勿嘗試維修變壓器。如果變壓器或電源線毀損或暴露過量溼氣下，請聯絡原購買商家或當地經銷商以更換變壓器。
- 本產品、變壓器及電線上方不可放置重物。
- 使用本產品、變壓器及充電座時，周圍應保持良好通風，請勿覆蓋任何物體。
- 請勿將本產品及變壓器放置在有強大磁場或是高溫潮濕的環境中。
- 請使用隨附的變壓器及電線，使用非原廠配件恐將導致本產品故障或危險。
- 本產品內含不可拆卸之電池，如需更換電池應由當地經銷商的技術人員操作。
- 本產品的電池如果使用不當，可能引起火災或化學燒傷。請勿將本產品拆解、切割、短接或置於60°C(140°F)以上的溫度中，也不可以焚燒或泡水。
- 為維持鋰電池壽命，請至少每隔3個月充電一次，以保持電池有電狀態。
- 若變壓器或電源線有受損或缺陷，請勿使用本產品。使用前請確保電線未受到拉扯或是接近銳利物品或物體邊緣。

### ◎ 雷射安全須知

本產品符合IEC60825-1:2014規定的1類雷射產品標準。這表明本產品不會產生有害的雷射輻射。

### ◎ 版權聲明及商標

本文件的內容係屬好樣科技有限公司版權所有，並保留所有權利。

未經本公司事前書面同意，不得以任何形式或任何方法，對本出版品的任何部份進行重製、傳送、改寫、儲存在資訊檢索系統，或翻譯成任何語言或電腦語言。

本文件中提及的所有其他商標、產品或公司名稱均為其各自所有人之財產，僅提供作為參考之用。

### ◎ 免責聲明

對於本文之任何明示或暗示內容，好樣科技有限公司不做任何聲明或保證，亦明確拒絕提供任何保證、可交易性、或針對任何特定目的之適用性。

此外，好樣科技有限公司盡心製作本檔，但因本產品的改善工程持續進行我們保留變更產品及其相關檔的權利，恕不另行通知。本產品為掃拖地工具，可使用的場所及安全性，須由使用者自行判斷及負責。

### ◎ 保固說明

如果發現您的機器在購買時、運送過程或在保固期限內，因材料、製作與功能問題而出現瑕疵，請儘快聯繫原購買商家或當地經銷商進行修理或更換產品。

下列狀況恕不包含於保固範圍：

- 本產品包材及當地經銷商提供的贈品。
- 正常使用下的磨損刮痕以及耗材，例如邊刷、滾刷、清潔布、履帶輪、噴嘴及濾網等。
- 因為電池年限(1年)或使用後導致電池放電降低。
- 運送、意外事故或違反產品手冊之使用提示之狀況。
- 因下列原因導致損壞或故障：
  - 超出允許使用範圍，對本產品的誤用、濫用、或是疏忽所造成之損壞。
  - 違反產品手冊之使用提示之狀況。
  - 在購買國家境內之非一般居家環境下使用本產品。
  - 未依產品手冊指示正確安裝產品及配件。
  - 未依使用原廠隨附的配件/零件。如需替換原廠隨附的配件/零件，請洽詢原購買商家或當地經銷商添購。
  - 自行檢修改裝本產品及所屬配件/零件，或送至非本公司授權之維修商維修所造成之損壞。

### ◎ NCC警語

低功率電波輻射性電機管理辦法

取得審驗證明之低功率射頻器材，非經核准，公司、商號或使用者均不得擅自變更頻率、加大功率或變更原設計之特性及功能。低功率射頻器材之使用不得影響飛航安全及干擾合法通信；經發現有干擾現象時，應立即停用，並改善至無干擾時方得繼續使用。前述合法通信，指依電信管理法規定作業之無線電通信。低功率射頻器材須忍受合法通信或工業、科學及醫療用電波輻射性電機設備之干擾。應避免影響附近雷達系統之操作。

## ◎ BSMI警語

- 本電器不預期供生理、感知、心智能力、經驗或知識不足之使用者(包含孩童)使用，除非在對其負有安全責任的人員之監護或指導下安全使用。
- 孩童應受監護，以確保孩童不嬉玩電器。
- 說明僅提供標示於電器之超低安全電壓。
- 電器報廢前應取出電池。
- 取出電池前電器應切斷電源。
- 應安全地丟棄電池。
- RoHS 資訊：有害物質含量狀態說明。

設備名稱：雷姬掃拖地機器人		型號 (型式)：LEGEE-D7				
單元	限用物質及其化學符號					
	鉛(Pb)	汞(Hg)	鎘(Cd)	六價鉻(C(VI))	多溴聯苯(PBB)	多溴二苯醚(PBDE)
塑膠殼體	○	○	○	○	○	○
電路板元件	○	○	○	○	○	○
電源線	○	○	○	○	○	○
金屬件	○	○	○	○	○	○

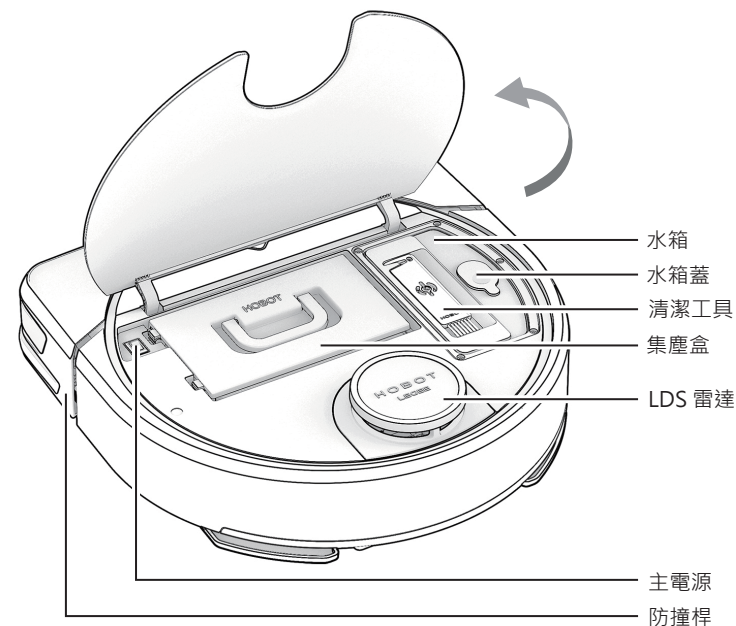
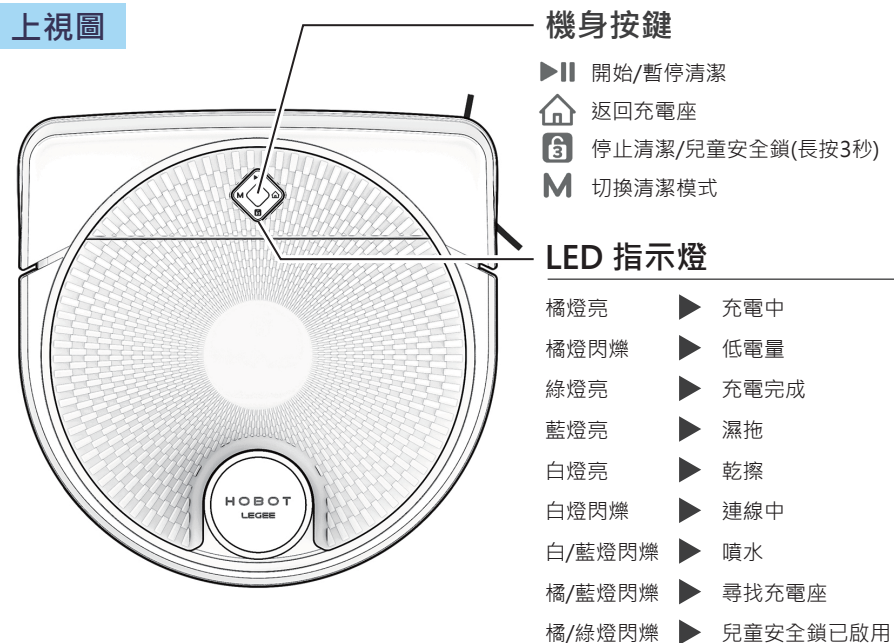
備考1 “超出0.1 wt%” 及 “超出0.01 wt%” 係指限用物質之百分比含量超出百分比含量基準值。  
 備考2 “○” 係指該項限用物質之百分比含量未超出百分比含量基準值。  
 備考3 “—” 係指該項限用物質為排除項目。

## ◎ 產品規格與配件

產品型號	雷姬掃拖地機器人 LEGEE-D7
WiFi	802.11a/b/g/n/bt
尺寸(長×寬×高)	340 × 339 × 97.5 mm
鋰電池	電芯容量 4900mAh 額定容量 4400mAh
充電座	
尺寸(長×寬×高)	160 × 147 × 110 mm
電壓	100~240 VAC, 50~60Hz
變壓器輸出	19V/1.05A, 19.95W
產品本體	充電座
變壓器	注水瓶
超細纖維清潔布	噴嘴
邊刷	高效能濾網
產品使用手冊	

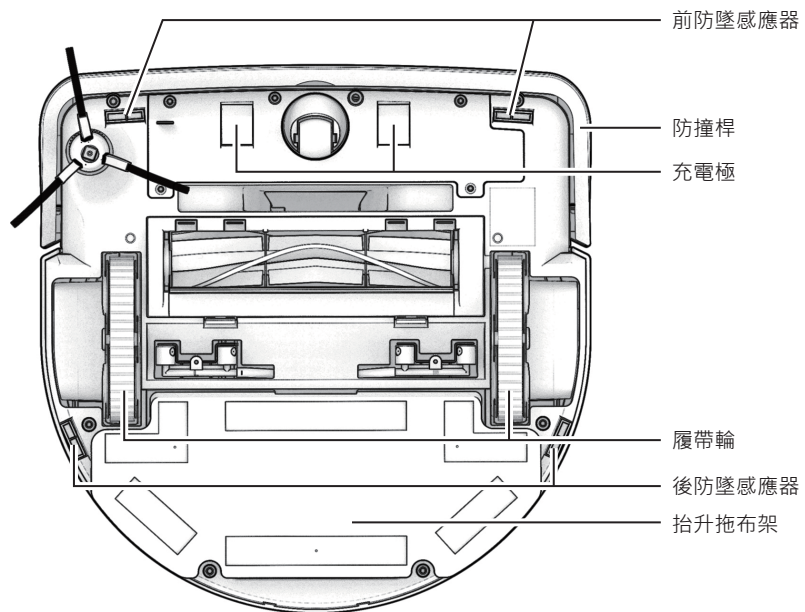
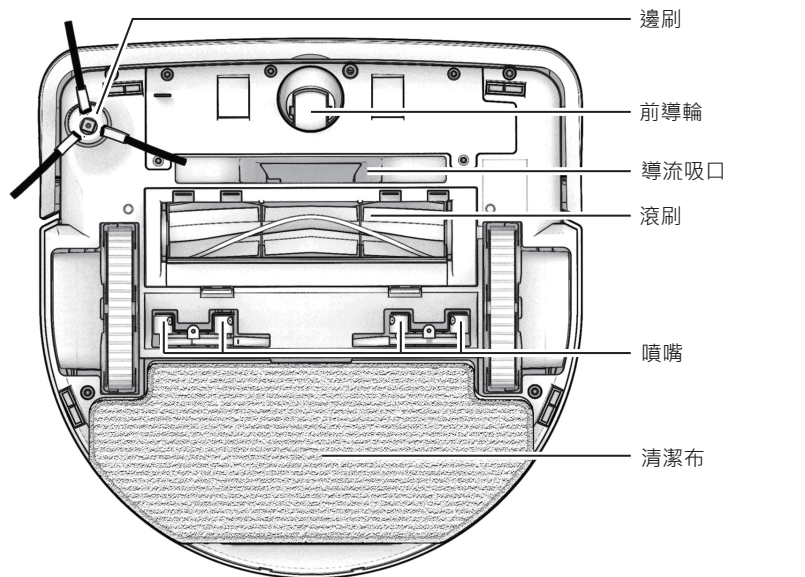
## ◎ 產品概覽

### 上視圖

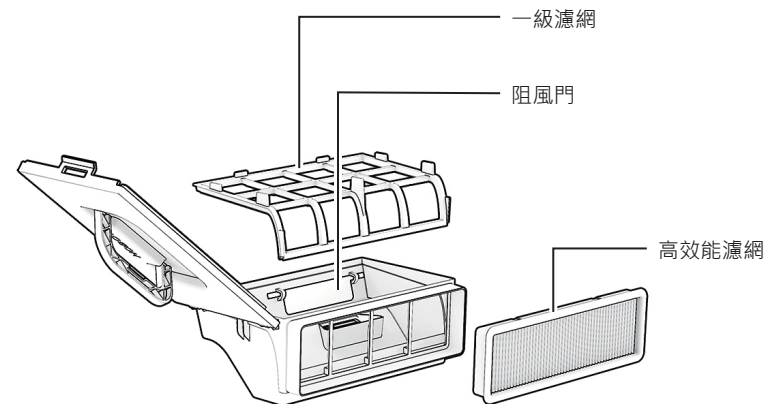




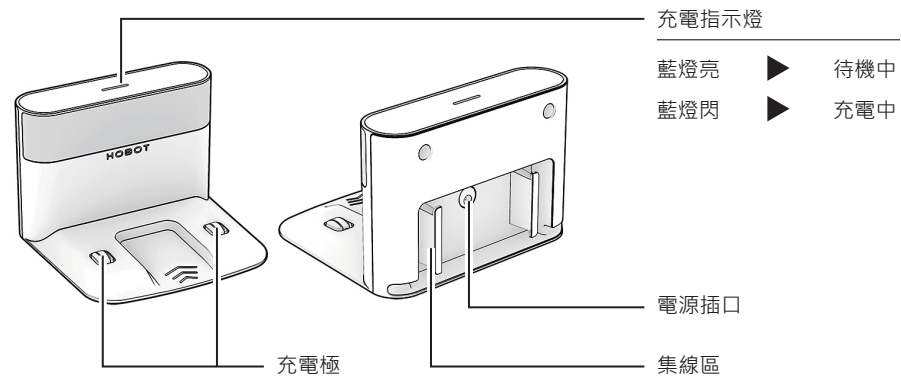
下視圖



集塵盒



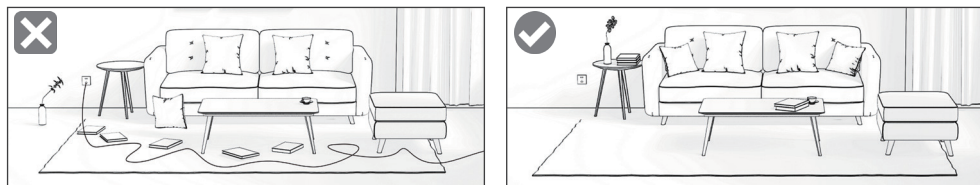
充電座



## ◎ 準備工作

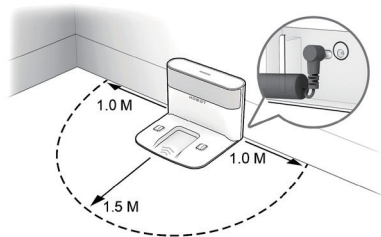
### 清潔前重要注意事項

請移開地面小型物品，像是電線、拖鞋等，提升清潔效率及使用安全性。



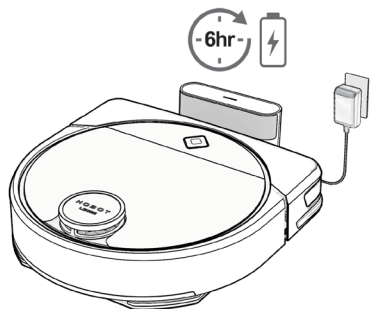
### 1. 安裝充電座

1. 請撕開充電座底部背膠，將充電座靠牆固定在平坦地面。
2. 連結變壓器和充電座，並整理地面電線。
3. 請移除充電座左右兩側及前方物件，以利雷姬回充。
4. 請將充電座放置在Wi-Fi訊號良好的環境。



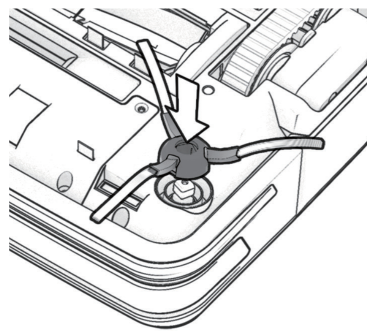
### 2. 充電

1. 連結變壓器和充電座，再將雷姬充電極對準充電座進行充電。
  2. 初次使用前，請先確認電池充飽電(綠燈亮)。初次充電請充滿6小時。
- ※ 雷姬待機時不會消耗大量電力，留置於充電座有助維護電池壽命。



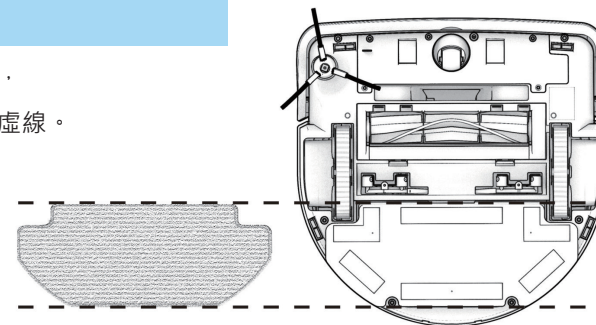
### 3. 安裝邊刷

請將邊刷對準卡榫，向下按壓，聽到喀一聲，確認安裝完成。



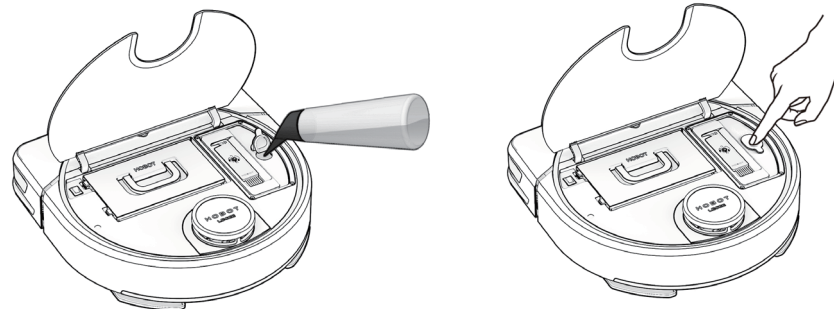
### 4. 安裝清潔布

將清潔布平整的貼在刷盤上，黏貼位置請參照圖例標示的虛線。



### 5. 填入水/清潔劑

1. 打開水箱蓋，以注水瓶倒入純水或原廠專用清潔劑。
2. 請壓緊水箱蓋。

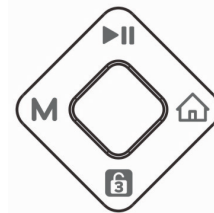


※ 請勿添加其他清潔劑或液體，以免造成雷姬的管線及噴嘴阻塞。

## ◎ 開始清潔

開啟電源鍵後，可點選機身按鍵或 LEGEE App 操作本產品

### 1. 點選機身按鍵



- ▶|| 開始/暫停
- 🏠 返回充電座
- 🔒 停止/兒童安全鎖(長按三秒)
- M 切換達人清潔模式

### 2. 點選 LEGEE App

詳情參考App操作說明。

## ◎ App 操作說明

雷姬支援5G/2.4G Wi-Fi網路連線、行動熱點連線。  
請開啟手機之Wi-fi網路功能及藍牙功能。

### 1. 下載 LEGEE App

- 請至iOS系統的App Store或Android系統的Google Play，或直接掃描圖例QR code下載 LEGEE App。
- 下載 LEGEE App 後，可連線Wi-Fi網路或熱點以操控雷姬。



### 2. 創建HOBOT帳號或第三方帳號登錄

#### 1. HOBOT帳號

創建HOBOT帳號後，您能自不同行動裝置中登入並操控雷姬。

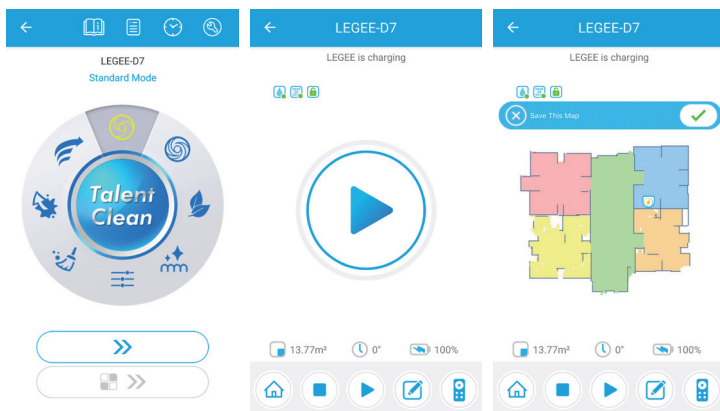
HOBOT帳號僅會儲存雷姬出廠序號，所有客製化設定則會自動儲存在雷姬內，不會在雲端留存備分。之後只要登入HOBOT帳號，即可連結雷姬，取用已儲存在雷姬的各種客製化設定。

#### 2. 第三方帳號登錄

登錄您的社群帳號(僅限Facebook, Apple, Google, WeChat)即可操控雷姬。

### 3. 使用 LEGEE App 執行清潔任務

- 請選擇任一達人清潔模式。
- 請點選 朝下一步。
- 請點選 執行清潔任務。
- 完成清潔任務後，請儲存至少一張地圖，並選擇一張地圖為預設地圖，以使用編輯地圖等功能。



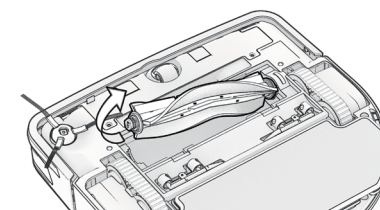
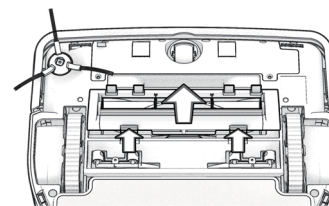
## ◎ 清潔與保養

請依照下表指示清潔與保養雷姬以達到清潔效果。如需替換原廠隨附的配件/零件，請向原購買商家或當地經銷商添購。

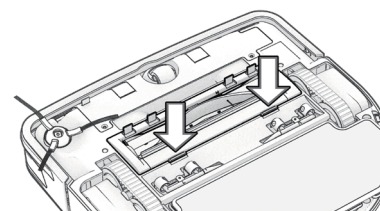
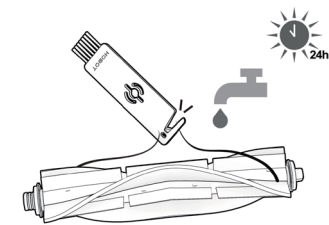
配件/零件	建議清潔保養頻率	耗材更換時間
集塵盒/一級濾網	每次使用後 或依App指示	--
高效能濾網	過髒需要水洗清潔時	水洗清潔濾網後， App仍顯示集塵盒已滿
邊刷/滾刷	每次使用後 或纏繞毛髮時	邊刷/滾刷沾染髒汙、 出現磨損或刷毛脫落
清潔布	每次使用後	清潔布沾染髒汙 或出現磨損
噴嘴	堵塞無法噴水時	無法排除噴嘴堵塞時
防墜感應器/充電極	每次使用前 或依App指示	--
前導輪	每次使用後 或纏繞毛髮時	--

### 滾刷

- 輕推打開滾刷蓋。
- 取出滾刷。



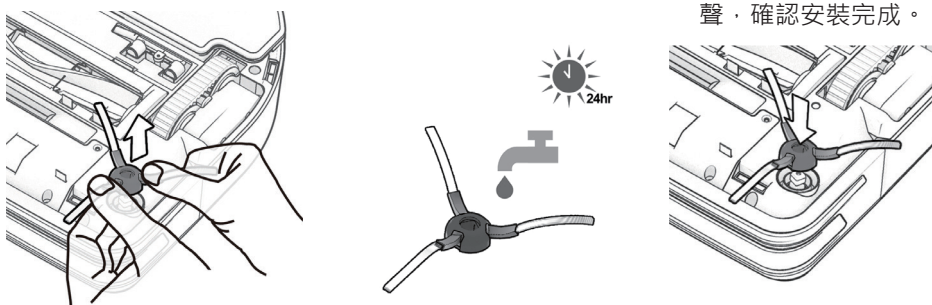
- 使用隨附的清潔工具(位在水箱上)清潔滾刷上的毛髮灰塵。必要時以清水沖洗滾刷後再晾乾。
- 請將滾刷安裝至原始位置。





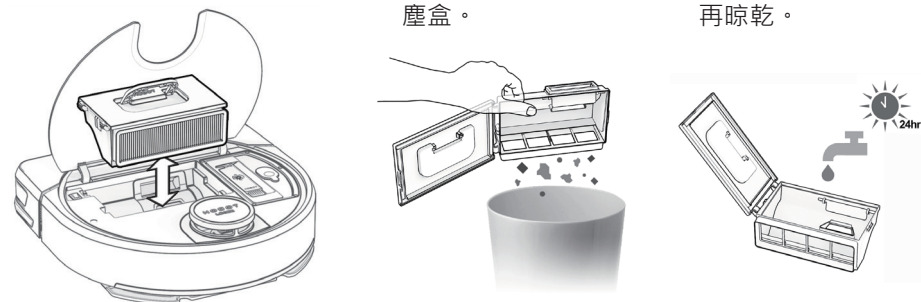
邊刷

1. 取下邊刷，清潔毛髮灰塵。
2. 必要時請用溫水沖洗邊刷再晾乾。
3. 請將邊刷對準卡榫，向下按壓，聽到喀一聲，確認安裝完成。



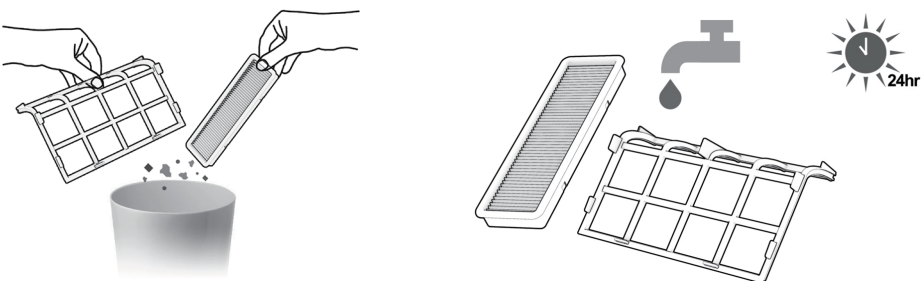
集塵盒

1. 取出集塵盒。
2. 移除濾網，再清空集塵盒。
3. 使用清水沖洗集塵盒再晾乾。



一級濾網/高效能濾網

1. 請輕敲濾網以去除附著的髒汙。
2. 必要時請用清水沖洗濾網；請勿揉搓或用高壓水柱清潔濾網；晾乾後再安裝至原始位置。



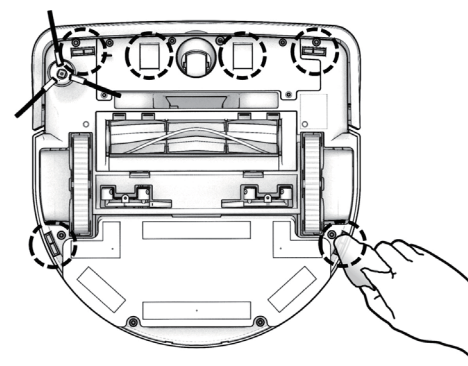
清潔布

1. 請使用溫水和中性清潔劑，以人手搓洗或放進洗衣機清洗。
2. 清洗後，請將清潔布平放晾乾。
3. 清潔布太髒會影響清潔效果，建議每次使用雷姬時更換上乾淨的清潔布。

- 洗滌溫度低於40°C (104°F)。
- 不可用漂白劑。
- 不可烘乾。
- 不可熨燙。
- 不可乾洗。

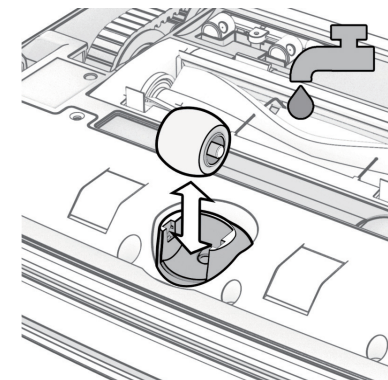
防墜感應器/充電極

使用乾淨的乾布清潔機身上的感應器及充電極，請參照圖例指示。



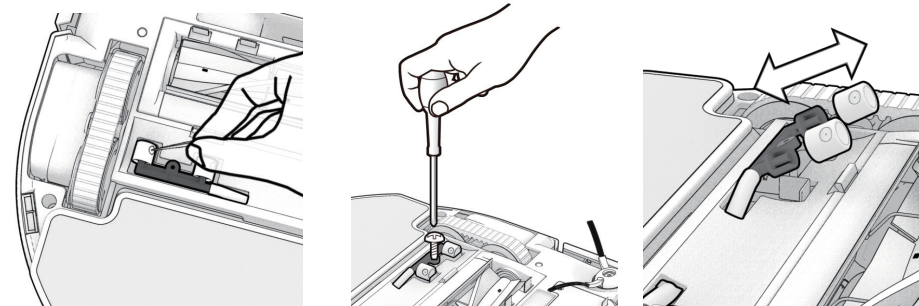
前導輪

拔起前導輪，並且清理頭髮，必要時以清水沖洗前導輪。



噴嘴


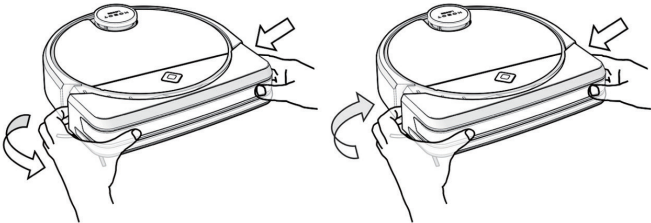
- 疏通噴嘴：使用隨附的大頭針刺入噴水孔中以清除水垢。
- 更換噴嘴：1. 使用螺絲起子取下螺絲及噴嘴。 2. 更換新噴嘴後，安裝至原始位置。





◎常見問題 FAQ

問題	排除方式
1.雷姬無法開機	<ul style="list-style-type: none"> <li>請檢查已開啟電源鍵、電池電量充足。</li> <li>請檢查是否已啟動兒童安全鎖(橘/綠燈閃爍)，長按兒童安全鎖3秒即可解鎖。</li> </ul>
2.雷姬未完成清潔即返回充電座	<ul style="list-style-type: none"> <li>雷姬電池電量過低(橘/藍燈閃爍)：雷姬充飽電後會自動返回任務中斷的位置，接續執行清潔任務。</li> <li>雷姬電池電量仍足夠時：                             <ul style="list-style-type: none"> <li>- 雷姬受地形環境影響，認為清掃任務已完成，原因可能是地面或走道空間有障礙物，導致雷姬無法通過，請整理地面環境。</li> <li>- 請檢查App是否設定虛擬牆或禁區。</li> <li>- 請檢查雷姬是否正在執行分區清掃任務。</li> </ul> </li> </ul>
3.雷姬找不到充電座	<ul style="list-style-type: none"> <li>請將充電座置於空曠處，移除週圍地面障礙物，並使用乾淨的布清潔感應器。</li> <li>請檢查變壓器是否正確連接充電座及電源插座，以及充電座燈號是否亮藍燈。</li> <li>請檢查充電座的底部背膠是否被撕開，使其固定在地面。</li> </ul>
4.雷姬回充後沒有續掃	<ul style="list-style-type: none"> <li>請透過App檢查是否設定勿擾模式。</li> </ul>
5.雷姬無法充電	<ul style="list-style-type: none"> <li>請檢查變壓器是否正確連接充電座及電源插座。</li> <li>雷姬充電時，請檢查充電座燈號是否出現藍燈閃爍。</li> <li>充電極接觸不良。請先關閉雷姬電源鍵、拔除充電座電源接頭，再用乾淨的布沾溼酒精，擦去充電極上的氧化物。</li> </ul>
6.雷姬充電的技巧	<ul style="list-style-type: none"> <li>雷姬充電時，建議將電源保持開啟。若機身遭輕微移位而中斷充電，雷姬可自動復位並繼續充電。</li> <li>雷姬待機時不會消耗大量電力，可留置於充電座，有助維護電池壽命。</li> </ul>

問題	排除方式
7.雷姬充電時出現高頻音	<ul style="list-style-type: none"> <li>充電極接觸不良，請將雷姬靠緊充電座。</li> <li>充電極氧化，請先關閉雷姬電源鍵、拔除充電座電源接頭，再用乾淨的布沾溼酒精，擦去充電極上的氧化物。</li> <li>室內電源插座供應的電壓/電流有細微差異，請使用其他電源插座。</li> <li>AC/DC電流迴路在變壓器內進行轉換與儲存所產生的頻段在人耳聽力範圍內(20 Hz to 20,000 Hz之間)。</li> <li>以上各因素不影響雷姬及充電座的整體性能及使用安全性。</li> </ul>
8.雷姬清掃能力下降	<ul style="list-style-type: none"> <li>請關閉雷姬電源，清潔或更換邊刷、清空集塵盒、水洗或更換高效能濾網和清潔布。</li> </ul>
9.雷姬沒有噴水	<ul style="list-style-type: none"> <li>請檢查水箱是否有水。</li> <li>請在App上點選噴水鍵測試噴水功能。</li> <li>若仍無法噴水，請疏通噴嘴或更換新噴嘴。</li> </ul>
10.邊刷沒有正常運轉	<ul style="list-style-type: none"> <li>請取下邊刷，清潔雷姬和邊刷的毛髮灰塵，再安裝至原始位置。</li> </ul>
11.雷姬清掃路徑異常	<ul style="list-style-type: none"> <li>請關閉雷姬電源，清潔邊刷及防墜感應器。</li> <li>請檢查清潔布是否正確安裝，並替換使用乾淨的清潔布。</li> <li>請重新安裝防撞桿，並清潔防撞桿：                             <ul style="list-style-type: none"> <li>- 先按住防撞桿右側，再拉開左側，取下防撞桿。</li> <li>- 使用乾淨的布清潔防撞桿後，再安裝至原始位置。</li> </ul> </li> </ul>
	
12.防墜感應器的用途	<ul style="list-style-type: none"> <li>防墜感應器可以防止雷姬從樓梯或樓層懸崖等處摔落。為避免雷姬進入凹陷區域，請在App中設定虛擬牆。</li> </ul>







