

使用手冊

KLF02/KLF04

ZH-CHT

溫控式電熱水壺



內容

1 說明	04
1.1 簡介	04
1.2 關於本手冊	04
1.3 用途說明	04
1.4 一般安全說明	05
1.5 製造商責任	06
1.6 識別標籤	06
1.7 廢棄物處理	06
2 說明	07
2.1 產品描述	07
2.2 部件說明	07
3 使用方法	10
3.1 首次使用前	10
3.2 操作說明	11
3.3 保溫功能	13
3.4 靜音功能	13
3.5 水溫設定建議	14
4 清潔與維護	15
4.1 說明	15
4.2 清洗表面	15
4.3 一般日常清潔	15
4.4 清洗濾網	16
4.5 清除水垢	17
4.6 特殊狀況處理	18

親愛的客戶，

非常感謝您選購Smeg 五零年代風格的電熱水壺。

Smeg 的商品融合了經典風格、創新的技術、與專注於細節的獨特設計。此設備與其他Smeg 產品能完美搭配使用，也可當做您廚房中的一款獨立亮眼家電用品。

希望您能享受Smeg 產品帶來的新體驗！

更多資訊請上官網：www.smeg5ostyle.com 或 www.smeg.com

重要安全說明

警告：如不謹遵本說明書內的指示，可能會發生火災或爆炸，導致財產損失、人身傷害或死亡。

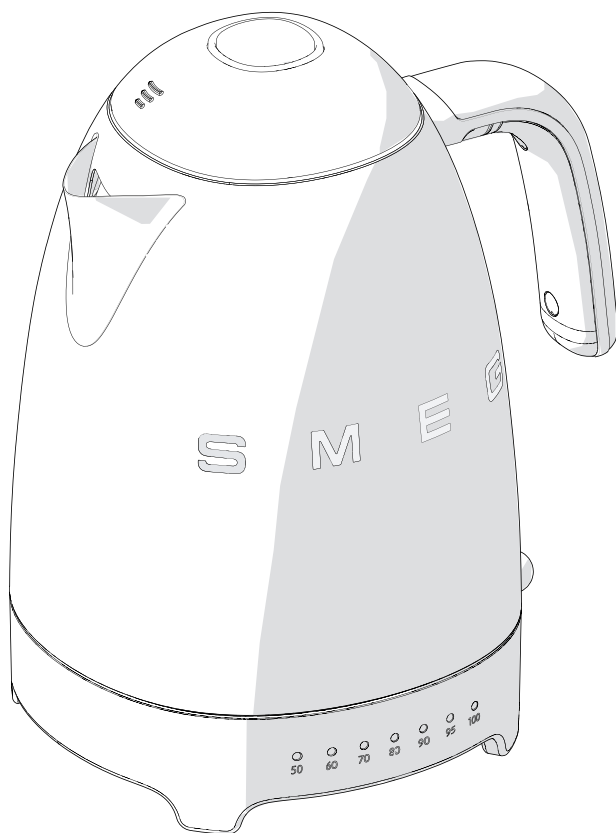


閱讀及保存這些指示 - 您及其他人的安全非常重要。

我們透過本說明書及產品提供很多重要安全訊息。
使用產品前請閱讀所有指示並謹遵所有安全訊息。

 smeg

ZH-CHIT



KLF02/KLF04
溫控式電熱水壺



重要安全說明



安全警告訊息

這是安全警告標示。此標示提醒您可導致嚴重人身傷害或死亡的潛在風險。

瞭解標示用語

安全警告標示中會出現 " 危險 "、" 警告 " 或 " 注意 " 用語。" 危險 " 表示最為嚴重的危害。如您不立即按照指示行動，這表示有可能引致死亡或嚴重受傷。" 警告 " 表示不遵守使用指示有機會造成致命或嚴重受傷。" 注意 " 表示出現預期風險，如無法避免，可能導致輕微至中度損害。

警告



- 本產品僅供於一般家用。
- 請依照說明使用產品。製造商及本公司不負責因不當使用此產品而造成的損害。
- 本產品符合現行安全規則。不正確使用本產品可導致人身傷害及物料損害。
- 首次安裝及使用前請詳閱說明書。
- 請妥善保管此說明書並交給下一個使用者。

這些安全訊息會提醒您潛在的危險、如何避免受損、以及不遵守指示有可能會發生的情況。

重要事項：遵守所有現行守則及法例。

警告：為了您的安全考量，請您遵守說明書內的所有指示，以將火災或爆炸的風險降至最低，避免財產損失及人員傷亡。

切勿在產品周圍放置或使用汽油或其它易燃氣體、液體或物料。



注意：此產品不適合安裝於移動式房車或露營車。

切勿在戶外安裝本產品。



重要安全說明

1 說明

1.1 簡介

用戶須知：

說明



本使用手冊中，關於安全性及廢棄處置的相關資訊。



描述

產品描述



使用說明

使用電器相關資訊



清潔與維護

正確清潔維護本產品的方法



安全須知



產品資訊



建議

1.2 使用者手冊

本使用手冊為產品的一部分，因此在使用產品時，必須保持其完整性並放在使用時易取得的範圍內。

1.3 用途說明

- 僅在室內使用本產品
- 本產品專為家用而設計，僅用於煮水。請勿將本產品用於任何其他用途。
- 本產品不適用於外接計時器或遠端遙控系統。
- 兒童與身心障礙人士請勿使用本產品，除非有成人監管或指示，並對其安全負責。
- 切勿讓兒童玩耍本產品。請將本產品放在兒童接觸範圍之外。



1.4 一般安全說明

請遵守以下安全說明，以便安全使用本產品。

- 使用本產品前，請仔細閱讀本手冊
- 本設備可在60 Hz情況下操作，無需任何調整。
- 請勿將產品本體、電源線、插頭或底座浸入水或任何其他液體中。
- 切勿在洗碗機中清洗本產品。
- 當電源線或插頭損壞、產品摔壞或以任何方式損壞時，請勿使用本產品。
- 請勿將電源線放在銳利邊緣上。
- 為保護電源線，請遠離熱源和油。
- 請勿將本產品放在高溫平面、爐灶或高溫的烤箱內。
- 請勿將本產品放至潮濕的平面上。任何水滴皆有可能損壞它。
- 請勿在手濕時拔插頭，或直接拉扯電源線。
- 如果電源線損壞，請立即聯繫技術人員。
- 行動不便、身心障礙者或缺乏經驗及知識人士可以使用本產品，只要在有監管的情況下，協助其獲得本產品的安全使用指示，並協助了解相關風險。
- 避免將水潑灑在連接器或電源底座。
- 本產品發生故障時，只能由合格授權的技術服務人員進行維修。
- 切勿嘗試用水滅火：關閉本產品並從插座上拔下插頭，並用防火毯或其他適合的遮蓋物來熄滅火焰。
- 請勿擅自改裝本產品。
- 請勿嘗試在沒有合格技術人員的幫助下，自行修理本產品。



1.5 製造商的責任

製造商無須對以下原因造成的人身或財產損失負責：

- 將本產品用於設計以外的用途
- 未詳讀使用者手冊
- 改裝本產品任一部分
- 使用非原廠配件
- 未遵守安全說明

1.6 標識牌

標識牌上標有本產品的技術數據、序號和品牌名稱。請勿出於任何原因卸下標識牌。

1.7 廢棄物處理



本設備必須與其他廢物分開處理(歐盟指令2012/19/EU)。根據現行歐盟指令，本產品未含被認為對健康和環境有害的足量物質。

- **廢棄電器不屬於一般家庭垃圾！**
為符合現行法規，舊電器在產品壽命終結時應被帶到廢棄單位進行分類。如此一來，舊電器中仍有價值的材料可被回收再利用，有助於保護環境。請洽當地相關機構或人員做進一步的了解。

本產品包裝皆採用無污染且可回收材料。

- 請將這些包材送到適當的回收中心。



塑膠包裝 窒息危險

- 請勿將塑膠包材放置在無人看管之處。
- 請勿讓兒童玩塑膠袋。



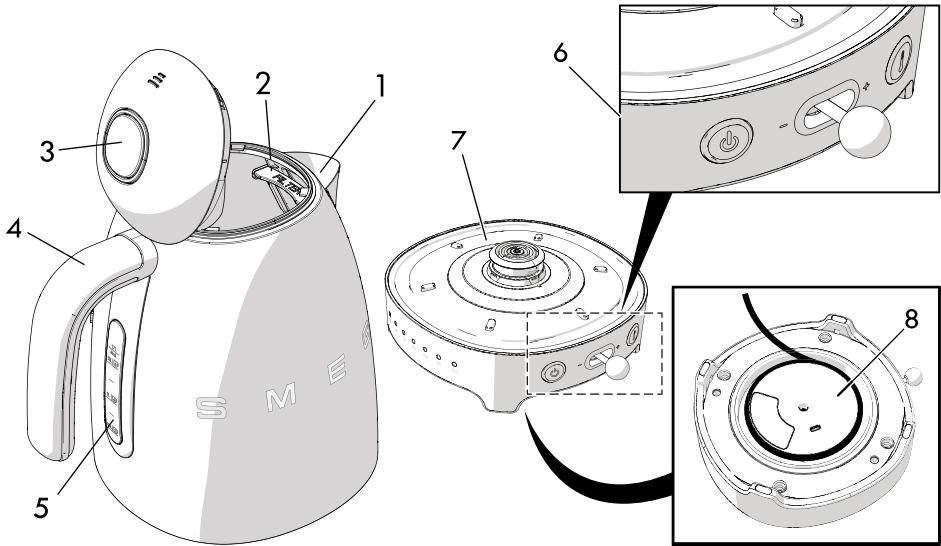
電壓 觸電危險

- 將主電源切斷。
- 將電源線從供電系統拔除。



2 說明

2.1 產品說明



型號KLF02/KLF04-可調溫電熱水壺

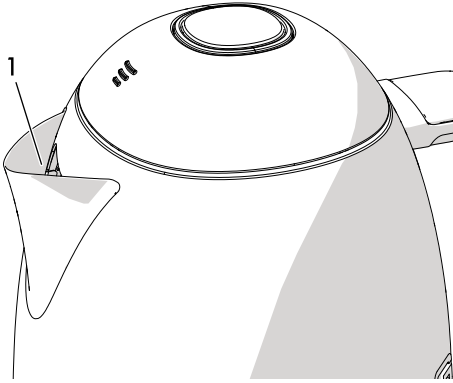
- 1 防滴漏壺嘴
- 2 水垢濾網
- 3 緩衝式壺蓋
- 4 握把

- 5 水位顯示器
- 6 控制面板
- 7 360度旋轉底座附溫度顯示器
電線收納 (水壺底部)



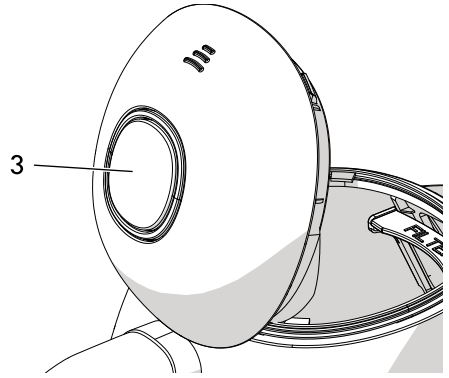
2.2 零組件說明

防滴漏壺嘴 (1)



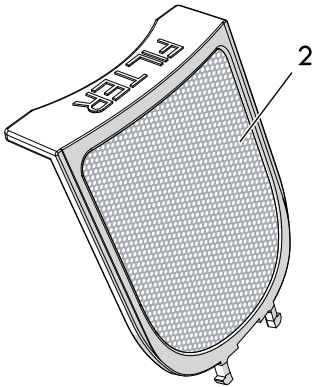
寬大的不鏽鋼壺嘴容易出水並防止滴漏溢出。

緩衝式壺蓋 (3)



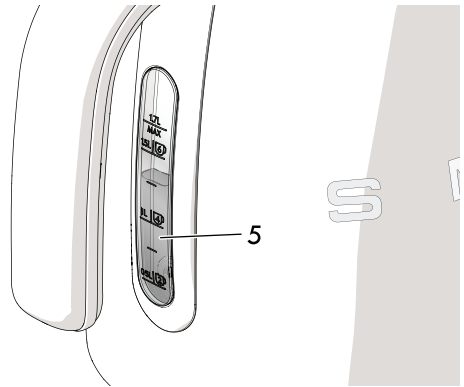
壺蓋有一個緩衝按鈕，讓壺蓋緩慢開啟以防蒸氣突然釋出。

水垢濾網 (2)



不鏽鋼濾網位於壺嘴後方，可過濾水中雜質。

水位顯示器 (5)

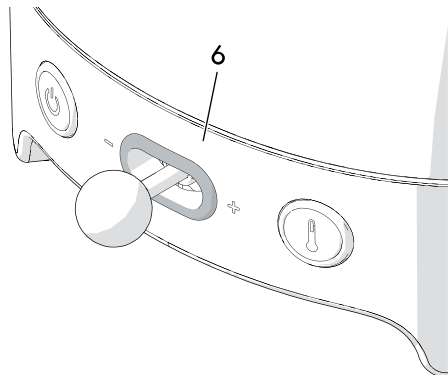


本顯示器顯示電熱水壺的水位，最低水位0.5公升、最高水位1.7公升，同時也顯示對應的杯數。

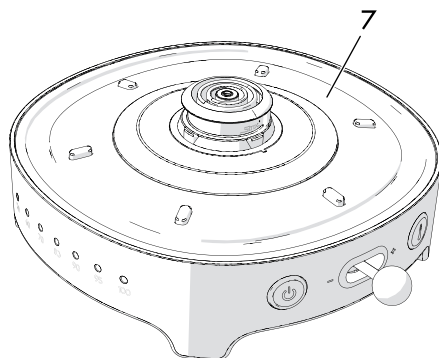


說明

控制面板(6)



360度旋轉底座附溫度顯示器 (7)



開/關按鈕

開/關按鈕可開始/停止煮水程序。啟動時LED燈亮起。

- + 溫度調節鈕

您有7種溫度級別可選擇。

啟動沸騰循環時，溫度指示燈會亮。

保溫功能鍵

您可以將水維持在選定的溫度20分鐘。當此功能開啟時，保溫功能燈會亮起。

360度旋轉底座讓電熱水壺於任何方向使用。



為避免損壞水壺，如果啟動加熱時壺內沒水，安全裝置將自動切斷加熱元件。

若發生此情況，先讓水壺冷卻，再開始加熱。



3 使用說明



觸電危險

- 插入接地型的三孔插座。
- 切勿將接地插腳拔除。
- 切勿使用變壓器。
- 切勿使用延長線。
- 若不遵守以上使用說明可能導致死亡、火災或觸電。火災或觸電。



本產品可於60 Hz
頻率下運轉。



表面燙手

- 水壺表面容易變燙



給使用者的提示和建議

- 請勿用水壺加熱除水以外的液體-可能導致設備嚴重損壞。
- 僅煮沸所需的水量，以免浪費水、電力及時間。
- 將水煮開以確保飲水品質。

3.1 第一次使用前

1. 撕掉電水壺中的所有貼紙和標籤，並用濕布清潔外部。
2. 將壺嘴後方濾網取下，以清水洗。
3. 將濾網放回原位。
4. 將電熱水壺從底座上取下，按下按鈕打開蓋子並注滿水。
5. 蓋上蓋子，將水壺放回底座。檢查預設溫度是否為100°C (若否，請參見「3.2操作」第7點)，然後按下按鈕啟動煮水程序
6. 待水沸騰，清空電熱水壺，安全倒出沸水。重複此操作至少三次。

T若要延長產品壽命：

- 每次使用後都將電熱水壺中剩餘的水清空。
- 定期清除電熱水壺內的水垢。



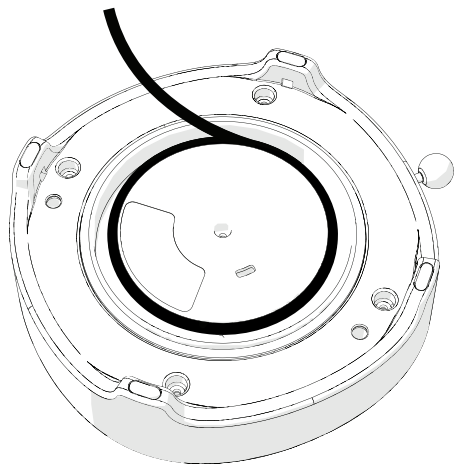
任何輕微的測試痕跡為正常現象，這是包裝前在各組件上進行功能檢測所造成的。



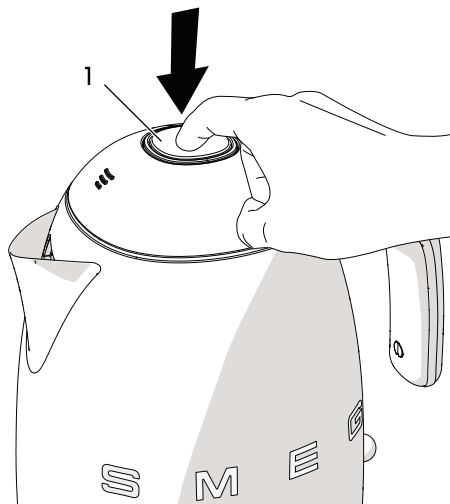
使用方式

3.2 操作

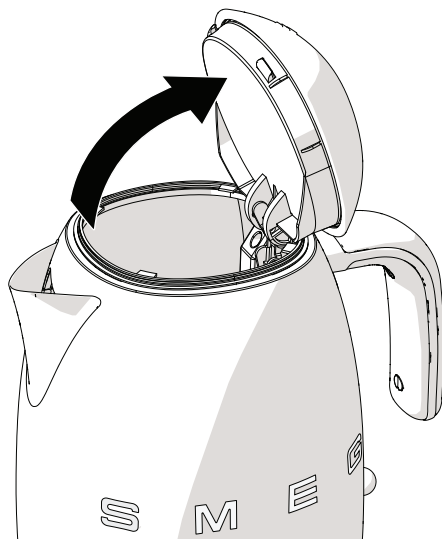
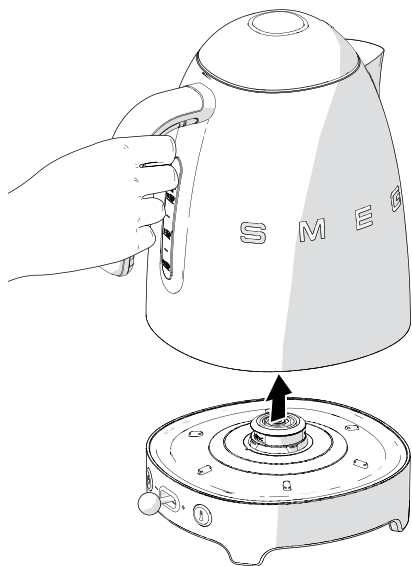
1. 如有需要，可將電源線纏繞在底座下方來縮短其長度。



3. 按下按鈕 (1) 打開壺蓋。



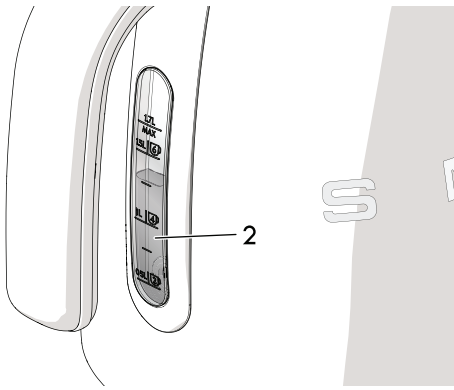
2. 緊握握把將電熱水壺從底座上取下。



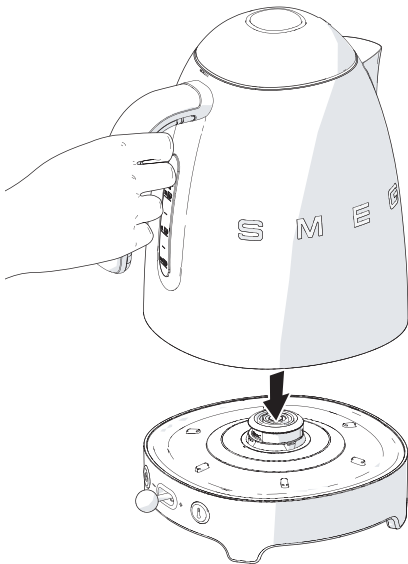
使用方式



4. 根據水位顯示上的標記，向壺內注入所需水量(2)。

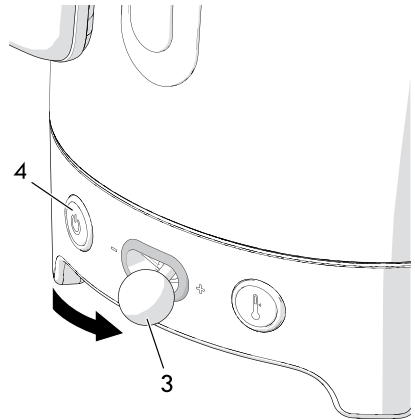


5. 將壺蓋闔上，把水壺放回底座。



6. 將插頭插進電源插座。所有LED指示燈亮起，並發出逼一聲，表示水壺已開啟。開啟/停止鍵和保溫鍵的LED燈在2秒後變暗，預設溫度為100°C。

7. 使用溫度選擇器 (3) 選擇所需的溫度。向左移動以降低溫度。向右移動以升高溫度。



8. 按下開/關鍵(4): LED燈亮起，並發出逼一聲，表示啟動加熱循環。所選設定溫度的燈會發亮，而低於設定溫度的燈會閃爍，然後隨著水溫上升達到相應溫度而逐漸亮起。

9. 當水溫達到設定溫度時，對應的LED燈和其以下溫度的燈會全部亮起。

開啟/停止鍵的LED燈熄滅，水壺發出逼逼聲表示煮水程序結束。



使用方式

10. 緊握壺把拿起水壺，將熱水倒入所需的容器內（杯子、茶壺等）。
11. 如果在60秒內沒有動作，水壺將進入待機模式（所有LED燈熄滅）。按任意鍵將重新啟動水壺，並進入溫度選擇模式，預設為最後一次設定的溫度。現在參照「3、操作」單元中第7點以後的說明。

3.3 保溫功能

此功能可讓水壺中的水維持在所選溫度最長20分鐘。

此功能可以在加熱循環期間任何時刻透過按保溫鍵（確認對應的LED燈亮起）啟動。再次按下保溫鍵即取消保溫功能，LED燈熄滅。20分鐘後水壺即進入待機模式。



燙傷危險

- 當水沸騰時，待幾分鐘後再將水慢慢倒出，以免噴濺或出水太快。
- 請勿注水超過最高水位（1.7升）-倒水時有灼傷的危險。
- 請勿過度傾斜電熱水壺 - 沸水可能噴出，導致灼傷。
- 請保持臉部與壺蓋的安全距離，以免蒸汽溢出灼傷。

3.4 靜音功能

此功能可關閉水壺開/關、啟動/停止和循環結束時的聲音。

按保溫鍵5秒鐘可啟動此功能（持續此操作時對應的LED燈亮起並閃爍）

再次按下保溫鍵5秒鐘（對應的LED燈亮起並閃爍）可取消靜音功能，重新開啟聲音。



3.5 建議設定水溫

飲品	建議水溫
精緻茶飲	50° - 60°C
綠茶	70° - 80°C
白茶	70° - 80°C
烏龍茶	90° - 95°C
紅茶	90° - 100°C
草本茶	90° - 100°C
即溶咖啡, 即溶卡 布奇諾, 即溶巧克 力飲品	90° - 100°C



4 清潔與保養

4.1 說明



**不當使用
觸電危險**

- 在清洗水壺前請拔下電源插頭。



**水壺燙手
灼傷危險**

- 清洗前請先讓水壺冷卻



**不當使用
表面損壞的風險**

- 請勿使用蒸氣機來清潔本產品
- 請勿使用含氯、氨或漂白劑的清潔產品。
- 請勿使用具磨砂或腐蝕作用的清潔劑（例如粉末產品、去污劑和鋼絲絨）。
- 請勿使用粗糙磨砂材質的器具或銳利的金屬刮刀。

4.2 清洗表面

為使水壺表面保持良好狀態，使用後應定期清潔。請記得先讓水壺冷卻。

4.3 一般日常清潔

請勿使用含磨砂物質的清潔用品或鹵系清潔劑。

將清潔劑倒在濕布上並擦拭表面，徹底擦拭乾淨，然後用軟布或超細纖維布擦乾。

有關清潔濾網的資訊，請參閱「4.4 清潔濾網」



給使用者的提示和建議

如果水壺長時間不使用，請清洗水壺表面，請參照「3.1 第一次使用」第2點到第6點所述的清潔程序來操作



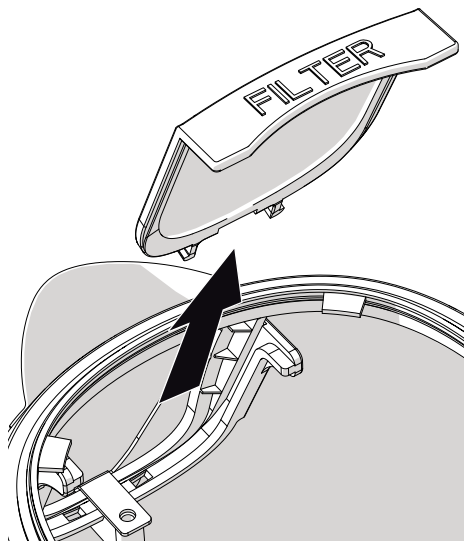
4.4 清洗濾網



清洗濾網

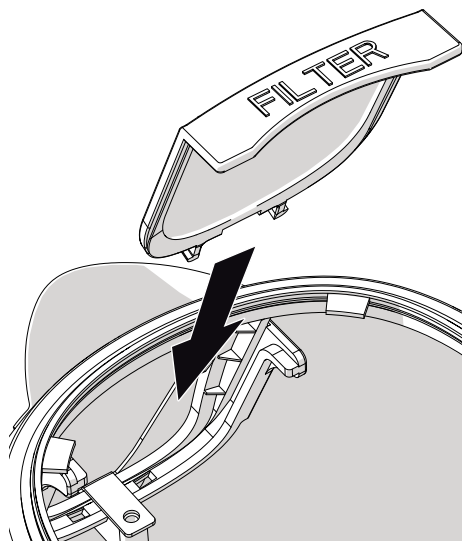
清洗濾網時，請確保您的手是乾淨的，且沒有殘留任何肥皂、奶油或其他可能污染水的產品。

1. 打開壺蓋並取出濾網。



2. 用軟刷在流動的清水下清洗濾網

3. 將濾網放回壺嘴後方





4.5 去除水垢

定期清除水壺內的沉積物可延長水壺的使用壽命、確保最佳性能並且節能。可使用常見的去水垢產品來清除水垢。

若使用去水垢產品時，讓其自行分解水垢，然後徹底沖洗。接著煮沸至少滿滿兩壺水，並安全的處理沸水，在下次使用前去除所有殘留物。

或者，你也可以使用一般食用醋。操作方式如下：

1. 將醋倒到水壺中最低水位標示處。
2. 加水至第二個水位標識處。
3. 將水壺加熱至沸騰，然後靜置一夜讓它作用。
4. 倒空水壺。
5. 將水壺加滿水並煮沸。倒空水壺並安全處理沸水。
重複此操作至少兩次。



給使用者的提示和建議

- 水垢累積可能導致使用過程中，在水沸騰前水壺就停止運作。也可能拉長煮沸時間。
- 若您每天都會使用水壺，或者發現水壺變得很難出水，請更加頻繁的去除水垢和清洗濾網。
- 某些地區的水質較硬，甚至某些區域的水看起來是混濁的，會在水壺內壁上留下殘留物。在這種情況下，請更加頻繁地清潔水壺內部或使用純淨/軟化的水。



4.6 特殊問題處理

問題	原因	解決辦法
很難倒出水	濾網上有水垢。	檢查過濾器是否乾淨且放在正確位置
在水沸騰前，水壺就停止運轉	水壺底部累積了太多水垢。	檢查濾網是否乾淨且放在正確的位置。
	水壺中的水太少，或水壺裡面沒有水。	更頻繁的清除水垢。
無法啟動水壺	由於水壺在沒有水的情況下運轉，安全裝置跳起，使水壺暫停運轉。	增加水量，至少要達到最低水位。
	插頭未正確插入電源插座	先讓水壺冷卻下來，再煮水。 插頭插入電源插座。請勿使用轉接器或延長線。檢查家中的主斷路器是否開啟。
	電線故障	在授權服務中心更換電線。
	沒有插電	檢查家中的主斷路器是否開啟。

產品資訊:

電壓	120V~60Hz
功率	1500W
尺寸	275x226x171 mm
重量	1.6 kg

The manufacturer reserves the right to make any changes deemed useful for improvement of his products without prior notice. The illustrations and descriptions contained in this manual are therefore not binding and are merely indicative.

製造商保留其有利於改善產品的更改權利，恕不另行通知。本說明書所載的圖解及說明不受約束並僅供參考。

