



恆溫酒櫃

使用手冊

V30SG

V40SG

V50SG

V30SGMe

V30SG e /AL-V30SG e

V40SG e /AL-V40SG e

V50SG e

V26SG e

V30SG 2e/AL-V30SG 2e

V40SG 2e/AL-V40SG 2e

V40SD 2e

V50SG 2e

V40DG 2e/AL-V40DG 2e

V50DG 2e

注意事項

產品資訊若有修改可參閱官網資訊。

使用前請詳閱本使用手冊，產品保固服務只針對酒櫃本身而非儲存至酒櫃的內容物。
本產品不適用於無行為能力者（包括兒童）在沒有成人或在監督人監督的情況下使用，以免使用不當。

R600A 注意事項

R600A（異丁烷）：以下機型在密封系統下使用少量的可燃性冷製冷劑 R600A。

（台灣地區目前使用的是 R134 a），若未來採用 R600A 請參照本注意事項。

AL-V30SG e	– 30g	AL-V30SG 2e	– 30g
AL-V40SG e	– 35g	AL-V40SG 2e	– 35g
AL-V40DG 2e	– 45g	V26SG e	– 30g
V40SD 2e	– 35g		

為了您的安全著想，請遵守以下建議事項。

- 本設備含有少量環保且易燃的R600A製冷劑（冷媒），它不會破壞臭氧層，也不會造成溫室效應。
- 在運輸以及安裝過程中，請保護製冷劑（冷媒）的迴路裝置。
- 設備請勿使用或操縱尖銳的物品。
- 製冷劑（冷媒）洩漏可能造成眼睛傷害；製冷劑（冷媒）具可燃性
- 在任何事故發生時，應立即切斷設備電源，並避免接觸火以及引起火花的物品。
- 酒櫃內空氣完全流通只須幾分鐘的時間。
- 若有需求或建議請洽客戶服務中心
- 機身標籤上詳細陳述製冷劑(冷媒)資訊。

需由 VINTEC 原廠專業授權人員進行維修或安裝本設備。

在澳洲地區必須由持有專業證照的人員才可進行拆卸維修及保養。

提醒：設備外部裝置或內置結構，請保持通風口暢通。

提醒：請使用原廠推薦的除霜裝置，請勿使用其他加速除霜工具。

提醒：請勿損壞製冷劑（冷媒）迴路。

提醒：請使用原廠推薦的食品器皿裝置。

製冷劑（冷媒）的氣體具可燃性，請優先考量環境和人身安全，回收機器時請攜至資源回收中心。酒櫃使用前 24 小時，我們建議您將酒櫃敞開清除酒櫃內殘留的氣味。

酒櫃使用前注意事項重要資訊：

所有型號皆為落地式裝置。（見技術圖表）

建議：

- 為您的酒櫃選定一個極佳的位置。
- 通風良好且沒有阻礙。
- 須遠離熱源，避免陽光直射。
- 需遠離潮濕環境（洗衣間，浴室等）。
- 請放置在平坦的地板上。
- 使用國家標準插座，避免使用多功能插座或延長線。
- 電源插座請使用保護裝置
- 請遠離微波爐（有些微波爐沒有電磁波防護，若放置酒櫃一公尺附近時，可能影響酒櫃的正常運作）

注意：

- V30 型號為落地式裝置
- V40 & V26 型號嵌式設計（詳見示意圖）。
- V50 型號內部安裝時與機身內部牆面左右、前後皆保持一公分以上的距離。

請將酒櫃安裝於 5°C 至 35°C 的地方，如果溫度高於或低於該範圍時，可能會影響設備的性能。若酒櫃安裝在低溫或炎熱的環境導致設備溫度波動，無法達到理想溫度。（請參照類型；於本手冊的最後）。

接地安裝資訊

酒櫃安裝時須連接接地線，請正確使用接地電源插座以防止電線短路、減少觸電的危險；該酒櫃配備一個接地的電源線。接地未正確安裝可能會導致觸電。接地安裝資訊有疑問請諮詢專業合格的電工或維修人員。

注意：地區若有頻繁的雷電現象，建議使用電源保護器。

酒櫃安裝—注意事項

打開包裝並取出所有酒櫃內安全保護的填充物。請將酒櫃安裝在可及電源插座的地方，並且身體無法碰觸到壓縮機。

調整酒櫃高度：欲調整高度時酒櫃請勿放置物品。

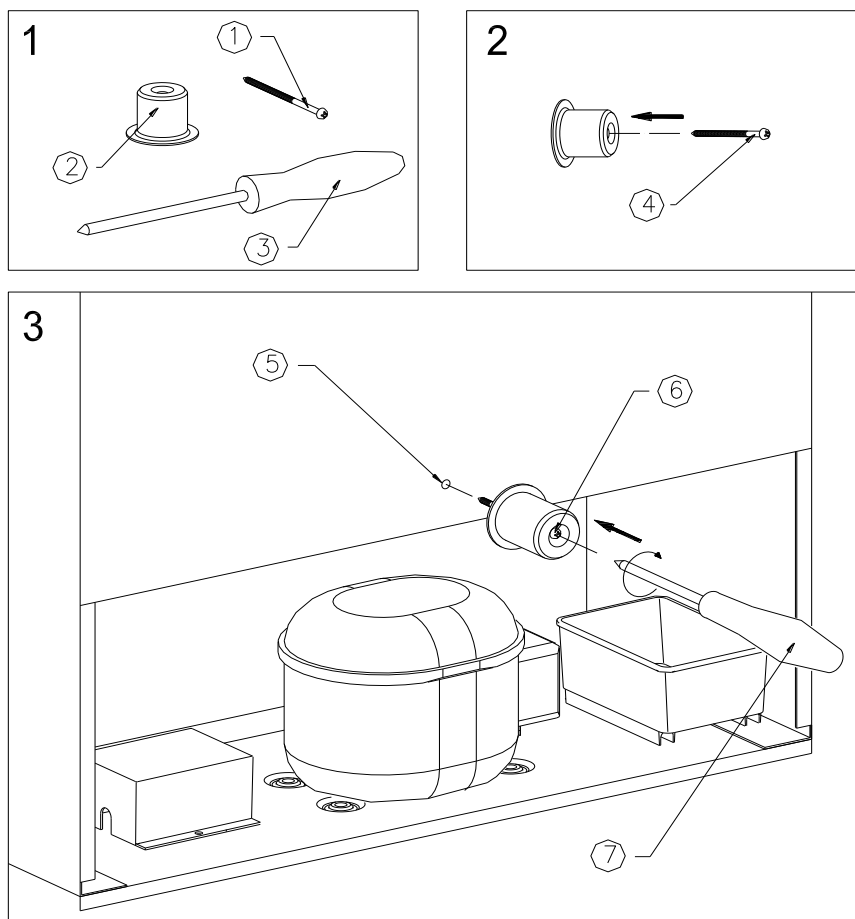
Vintec 酒櫃有四個可調式支腳，輕鬆調整酒櫃高度。建議您將後方兩個支腳的高度調到最大，再調整前面兩個支腳達到平衡為止。

間隔裝置安裝資訊：

壓縮機運轉時請確保空氣流通，延長壓縮機壽命。Vintec 配備間隔固定裝置，安裝於酒櫃後方，讓空氣流通、疏散熱量。

間隔固定裝置使用說明

INSTALLATION OF BACK SPACER



重要提醒—請先安裝間隔固定裝置，再安裝酒櫃達到空氣流通。正確安裝間隔裝置確保顧客的保固權益。

酒櫃內部安裝說明：

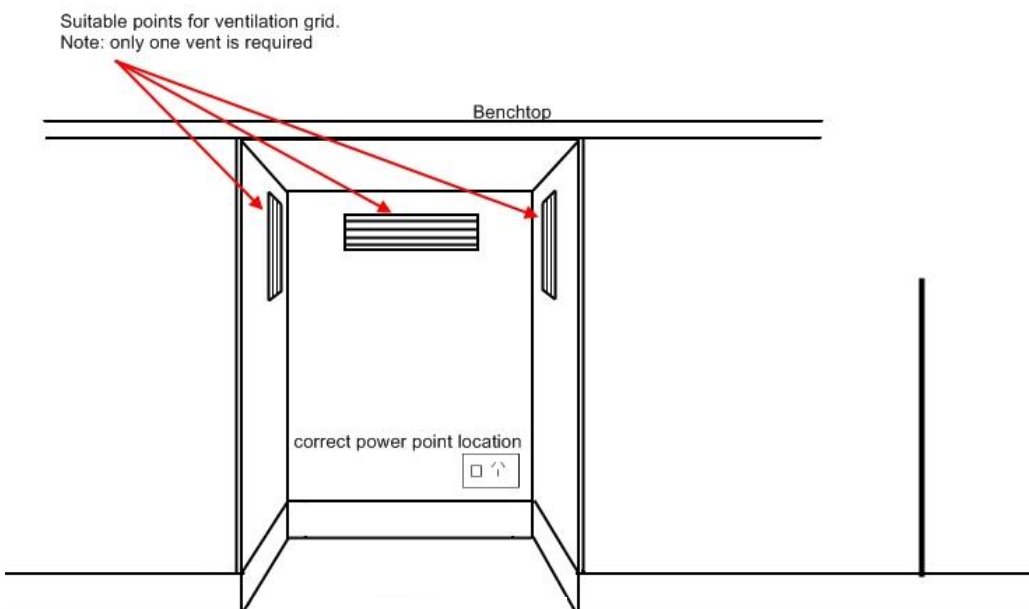
(V30 型號酒櫃為落地式裝置，酒櫃內部零件皆擁有售後保固維修服務。)

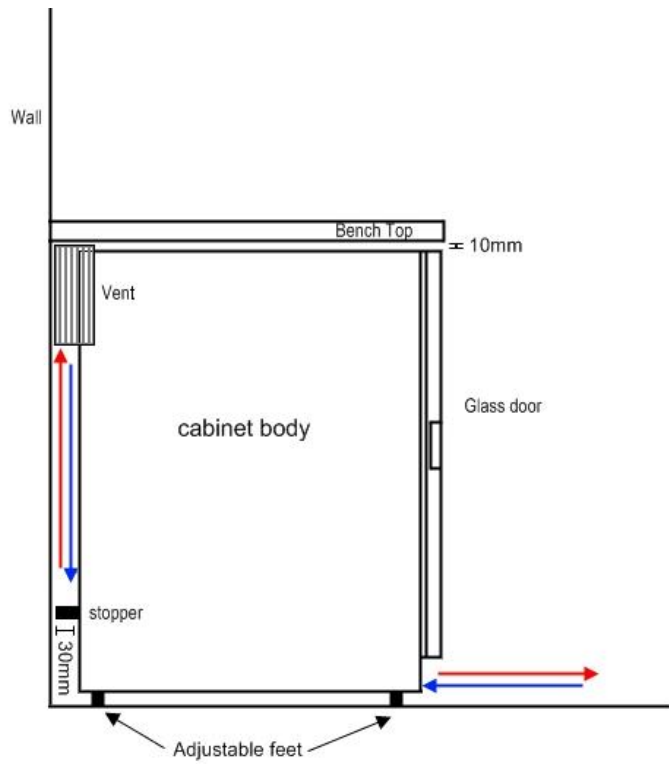


1. Vintec 嵌入式設計，前開放式空間，利於空氣循環。
2. 保留間隙，方便機身安裝拆卸以及空氣流通，安裝時利用間隔裝置，機身兩側、頂端請保持 3 公分、1 公分的距離。
3. VINTEC 嵌入式機型空氣循環時，空氣通過酒櫃兩側面及正面下方排氣孔循環。
4. 酒櫃電源開關位於控制面板上。
5. 電源供給根據不同國家規格提供。
6. 電源線固定在機身右側背部，長度為 1.9 公尺。
7. 酒櫃裝置與市面上大多數家電相同，都有許多敏感的電子零件，建議您使用電源保護器，避免裝置受到雷電導致意外故障的發生。

通風口處（20 公分 X4 公分）溫度過高，機身背部須保留 3 公分的間隙便於空氣流通。通風口處不要放置物品阻擋空氣流通，未能遵守規定可能會導致保固服務失效。

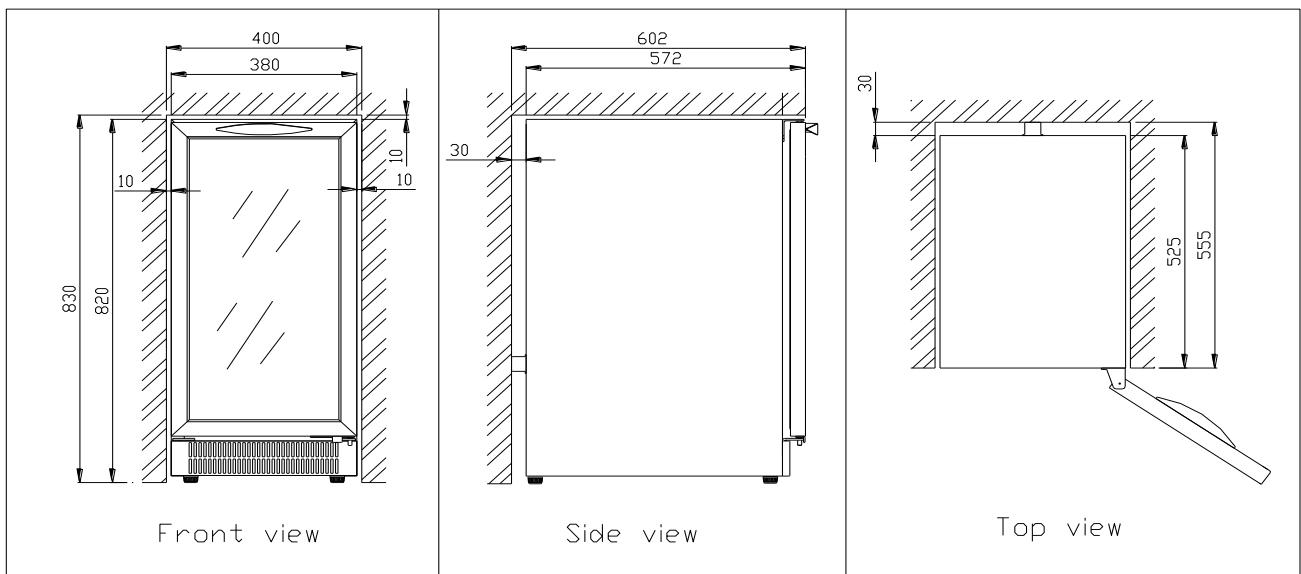
酒櫃安裝資訊



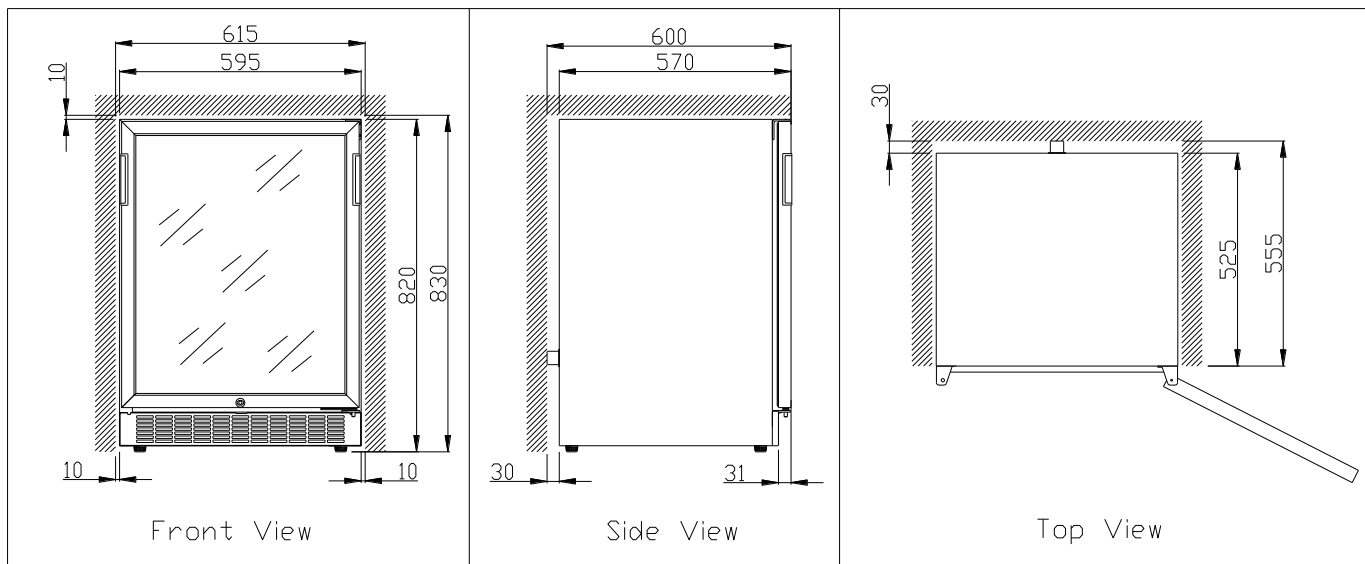


示意圖

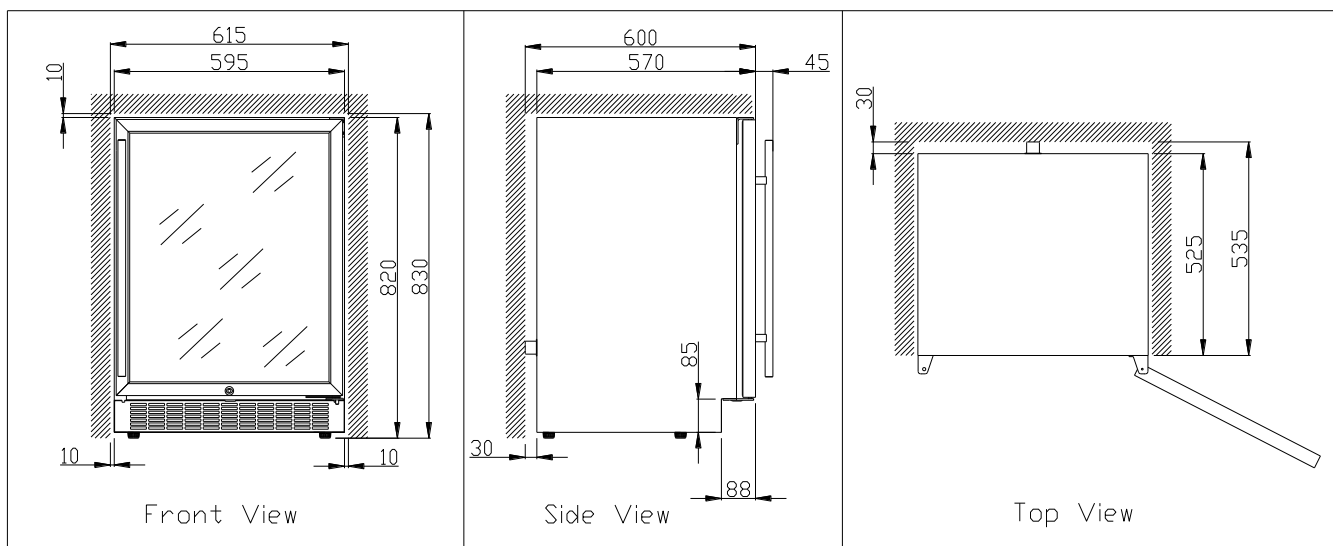
型號 V26



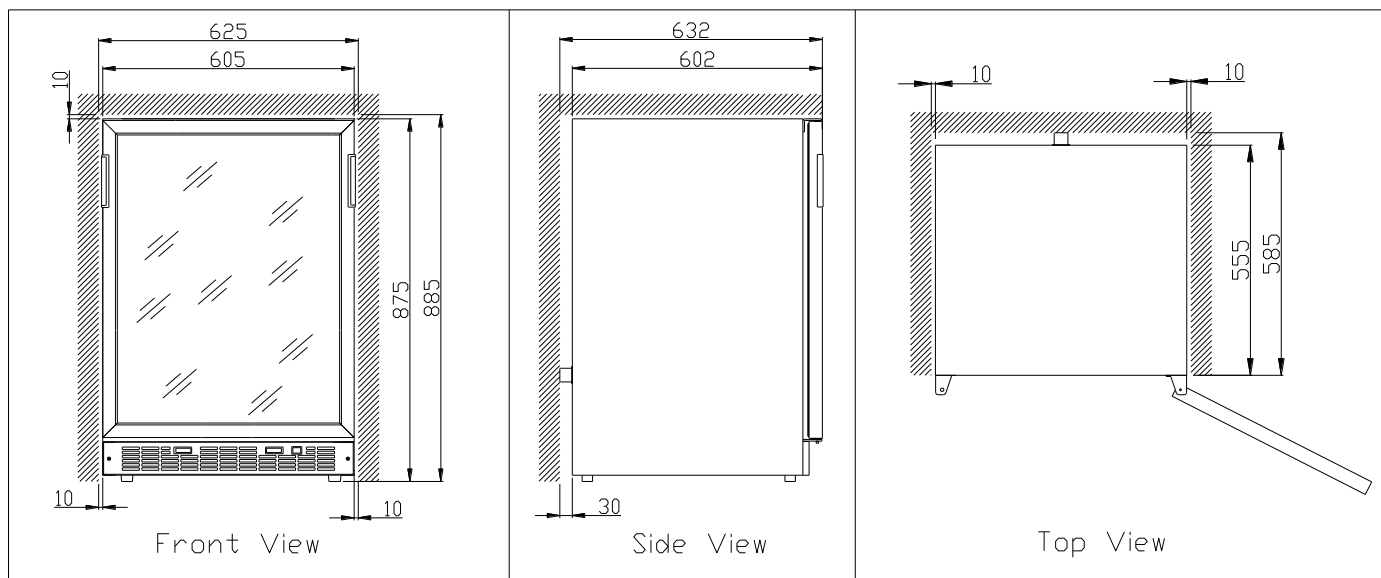
型號 V40 (底槽為 30 毫米)



型號 V40 (底槽為 85 毫米)



型號 V50 示意圖



酒櫃安裝說明

酒櫃開始使用時，請插上電源插頭，並長按電源按鈕。

當您首次使用酒櫃（或長時間未使用）時，顯示溫度與您設定的溫度會有誤差，這屬於正常現象，因機器啟用需要時間，當酒櫃運轉幾個小時後便正常顯示。

提醒：設備電源中斷、斷電或被迫停止運作時，請勿立即開啟，需等候 **3 到 5 分鐘** 的時間再重新啟動。

發出噪音時，請先檢查：

VINTEC 為全球專業酒櫃製造商，產品均符合國際標準。酒櫃運轉時，壓縮機、風扇會產生聲響，這是正常現象。可能發生的狀況如下：

- 咕嚕聲（腸鳴音）：製冷劑（冷媒）流經迴路時發出的聲音。
- 破裂聲：製冷劑（冷媒）冷卻時氣體收縮膨脹發出的聲音。
- 風扇的聲音：酒櫃內空氣流通風扇運轉時發出的聲音。

葡萄酒陳列儲藏

擺放葡萄酒時可單分或雙分，並請遵循以下資訊：放置數量較少時，請分散放置酒櫃中，請避免發生上下層擺放不均衡的狀況。必要時可拆除或重新調整木質酒架，容納大型瓶裝或滿足酒瓶堆疊增加（請參閱酒架安裝資訊）；陳列擺放時與牆壁間保持些微距離，空氣流通、保持恆溫。



- 擺放數量請勿超過各機種規格，以保持良好空氣循環。
- 確保設備內部空氣流通，每層酒架請勿過量堆疊。
- 風扇出風口請避免放置物品，以免造成空氣無法流通，溫度失調。
- 酒架固定後請勿隨意滑動，以防止酒瓶掉落。
- 請勿拉出酒架（擺滿酒瓶），防止酒櫃重力不穩向前傾斜。
- 酒架上請勿鋪放金屬材質或其他材質的箔紙，以免造成空氣無法流通。
- 為防止機身扭曲以及個人身體背部傷害，請勿在酒櫃填滿時移動。

使用規範

注意：當修改設定或酒櫃放入大量物件時，顯示溫度與您設定的溫度會有誤差，因機器啟用需要時間，當酒櫃運轉幾個小時後便正常顯示。（例如：機型 2e 系列）

單溫儲酒櫃：

V30SG / V40SG / V50SG 標準規格

V30SGMe 簡易式規格微電腦溫控系統

V30SG e / V40SG e / V50SG e / V26SG e 微電腦溫控系統

儲藏葡萄酒：

紅酒、白酒與香檳，建議將溫度設定 12°C 達到理想儲藏溫度，充分享受葡萄酒帶給您的理想飲用感受。可自行調整酒櫃溫度，VINTEC 建議您香檳溫度設定 7°C；白酒的溫度設定為 12°C；紅酒溫度設定為 18°C。（產商建議溫度在葡萄酒瓶身，請自行調整）

雙儲存空間及配備單一溫度控制儲酒櫃（二合一酒櫃）

V40DG 2e / V50DG 2e 微電腦溫控系統

DG 型號

DG 機型為兩個儲酒空間，擁有數位顯示系統，可調整溫度打造理想儲藏環境。可調式單一箱溫（5°C~18°C），微電腦溫控系統操控溫度，提供醇酒佳釀優質的儲存環境。

雙溫控儲酒櫃：

V30SG 2e / V40SG 2e / V50SG 2e / V40SD 2e 微電腦雙溫控系統

VINTEC 酒櫃提供絕佳的儲存環境、最頂級醇酒享受，酒櫃上層空間主要放置白酒，氣泡酒或香檳，溫度設定在 5°C 至 10°C 之間，根據不同的型號可容納 12、14 及 16 瓶；酒櫃下層空間主要放置紅葡萄酒，溫度設定 18°C 至 20°C 之間，根據不同的型號可容納 20、30 以及 34 瓶；長時間保存醇酒時溫度設定 12°C。

溫度設定

重要訊息：初始時系統溫度設定為預設值。

溫度為原廠預先設定；電力中斷時，溫控系統的溫度將恢復到原廠預設值。

溫度預設值

機型	預設溫度	溫度範圍
V30 / V50 SG	Normal	10°C -14°C
V30SGMe	12 °C	12°C (+/- 2.5°C)
V30 / V40/ V50 /V26 SG e	12 °C	12°C (+/- 2.5°C)
V30/ V40 / V50 SG 2e /V40SD e	上層獨立式儲酒櫃: 6 °C	6°C (+/- 2.5°C)
	下層獨立式儲酒櫃: 12 °C	12°C (+/- 2.5°C)
V40/50 DG 2e	左側獨立式儲酒櫃: 7 °C	7°C (+/- 2.5°C)
	右側獨立式儲酒櫃: 12 °C	12°C (+/- 2.5°C)

提醒：葡萄酒溫度與酒櫃內空氣溫度有些微差距。酒櫃充分填滿時，您須觀察顯示器的溫度有無變化。

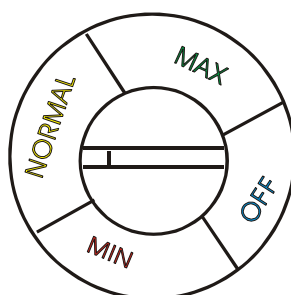
溫度設定完成後，強烈建議您請勿任意調整或過於頻繁調整溫度設定，以利於酒櫃內保持恆溫亦可使葡萄酒和玻璃瓶本身溫度波動控制在 0.5°C ~ 1°C 之間。

標準規格：

MAX 溫度調整範圍 5 °C ~ 9 °C

NORMAL 溫度調整範圍 10 °C ~ 14 °C

MIN 溫度調整範圍 15 °C ~ 18 °C

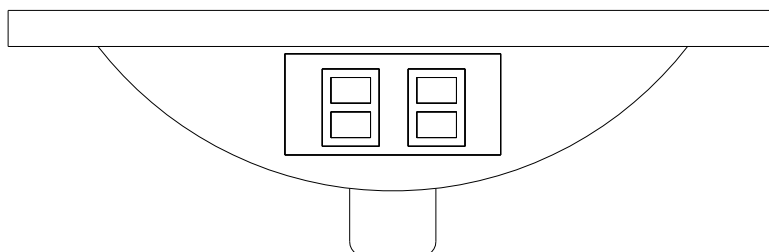


溫控器設定

旋轉按鈕：降低溫度請順時針方向旋轉；提高溫度請逆時針方向旋轉。

數位顯示規格型號：V30SGM e

按鈕



當電源連接和正常運作時，數位顯示螢幕上會閃爍光，顯示酒櫃內溫度；溫度設定範圍 5-18°C。

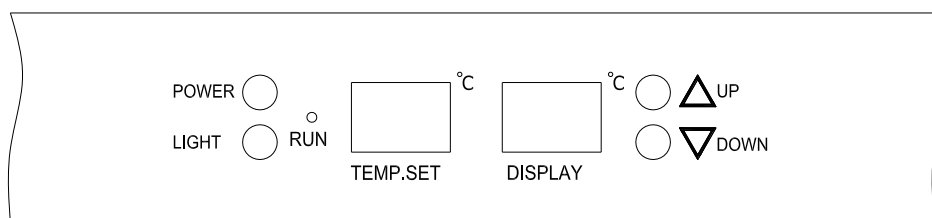
溫控器：按壓按鍵，溫度將增加或減少 1°C。設定溫度時 LED 會閃爍，設定完成後 LED 閃爍五秒鐘後停止，並顯示溫度。

型號 V30 e

TEMP. SET LED 顯示設定之溫度

DISPLAY LED 顯示實際之溫度

型號 V30SG e 溫控器



型號 V30SG e 溫度設定

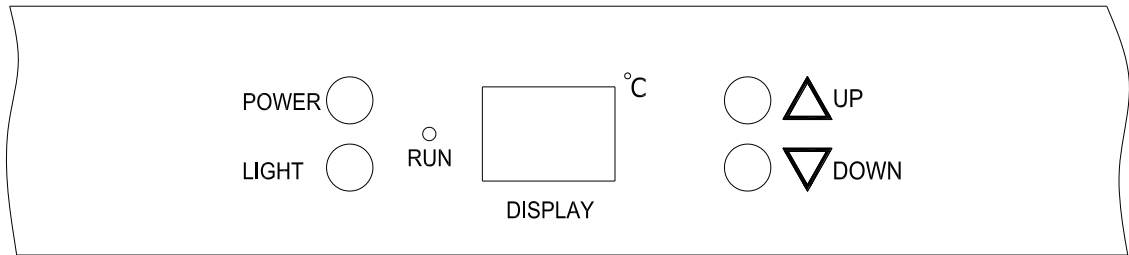
按下 **UP** 或 **DOWN** 鍵調整溫度，按壓一次溫度上升或下降 1°C，溫度設定範圍 3°C 至 18°C 或者 5°C 至 18°C。

型號 V40SG e / V50SG e / V26SGe

型號 V40DG 2e / V50DG 2e 雙溫控系統

顯示器上 **DISPLAY LED** 顯示酒櫃內溫度，設定溫度時請按 **UP** 或 **DOWN**。

型號 SG e 及 DG 2e 溫控器



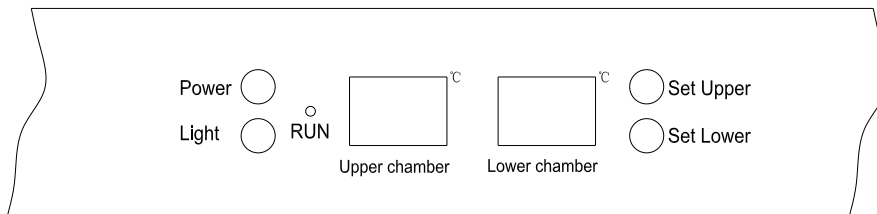
型號 40/50/26SG e 及 40/50DG 2e 溫度設定：

設定溫度時請按 UP 或 DOWN 鍵，按壓一次溫度上升或下降 1°C，溫度設定範圍（5°C ~18°C），按 UP 或 DOWN 時螢幕將顯示設定的溫度（顯示五秒鐘）。

型號 SG2e: V30SG 2e / V40SG 2e / V50SG 2e / V40SD2e

UPPER CHAMBER LCD 顯示上層儲酒櫃溫度；LOWER CHAMBER LCD 顯示下層儲酒櫃溫度；按 Set Upper 或 Set lower 螢幕將顯示設定的溫度（顯示五秒鐘）。

型號 SG 及 SD 2e 溫控器



型號 SG 以及 SD2e 溫度設定

上層儲酒櫃：設定溫度請按 **Set Upper**，螢幕顯示設定溫度（顯示五秒鐘後停止閃爍）；溫度範圍（5°C ~10°C）；按壓一次溫度上升或下降 1°C。

下層儲酒櫃：設定溫度請按 **Set Lower**，螢幕顯示設定溫度（顯示五秒鐘後停止閃爍）；溫度範圍（10°C ~18°C）；按壓一次溫度上升或下降 1°C。

最佳適飲溫度圖表

所有葡萄酒應儲藏在恆溫的環境中，最佳儲酒的溫度範圍在 12°C ~14°C 間。建議各類葡萄酒最佳適飲溫度，請參考以下資料：

Champagne NV, Sparkling, Spumante	6°C
Dry White Semillon, Sauvignon Blanc	8°C
Champagne Vintage,	10°C
Dry White Chardonnay	10°C
Dry White Gewürztraminer, Riesling, Pinot grigio	10°C
Sweet White Sauternes, Barsac, Montbazillac, Ice Wine, Late Harvest	10°C
Beaujolais	13°C
Sweet White Vintage: Sauternes...	14°C
White Vintage Chardonnay	14°C
Red Pinot Noir,	16°C
Red Grenache, Syrah	16°C
Red Vintage Pinot Noir	18°C
Cabernet & Merlot: French, Australian, New Zealand,	20°C
Chilean, Italian, Spanish, Californian, Argentinean...	
Vintage Bordeaux ...	酒櫃擺放空間請勿超過 20°C

溫度

VINTEC 酒櫃專業設計，提供醇酒佳釀絕佳的儲存條件。恆溫對於葡萄酒長時間收藏是很重要的，理想的儲存溫度約為 12 度 ~ 14 度，葡萄酒出廠時儲藏在天然酒窖中，當您在儲藏時仍然以天然酒窖中的溫度儲藏。酒櫃溫度（ 12°C ~ 14°C ）間，是葡萄酒儲存的絕佳環境。根據葡萄酒的種類各有最佳品酒溫度（詳見葡萄酒儲酒溫度圖表）。

並非所有的葡萄酒長時間儲存仍然保持最佳狀態，所有的葡萄酒品嚐都有高峰期，有些最佳品酒時間 2~3 年、有些超過 50 年以上仍然保持葡萄酒的魅力。請與您的酒商洽詢獲得相關信息。

除霜/凝結/濕度/通風

酒櫃自動循環除霜系統設計，酒櫃在 Off-cycle 時自動除霜，排水管內的水流入壓縮機旁的排水容器中。容器中凝結的水機會藉由壓縮機轉換成熱量或蒸發，剩餘的水來維持酒櫃內的濕度及天然軟木的彈性。

雙層玻璃門設計，內含壓克力保護層減少玻璃門上的水蒸氣凝結。酒櫃非完全封閉：新鮮空氣經排水管進入酒櫃內流轉。

提示：除霜凝結的水滴因轉換熱量或者蒸發流失，酒櫃內空氣仍極其乾燥，酒櫃水容器內請注入水。

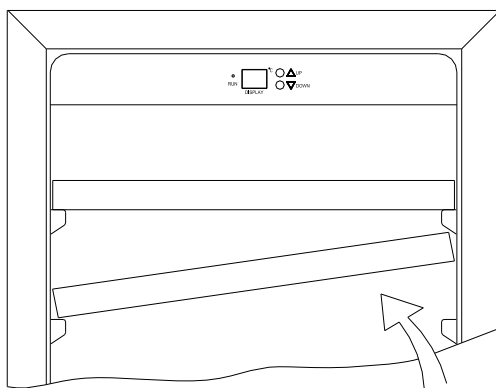
提示：系統循環中，酒櫃的表面散發熱氣，系統循環時避免碰觸酒櫃表面。

酒架調整

調整/拆卸層架：

酒架軌道人性化設計，放取紅酒時可將酒架移出 1/3，酒架兩側設有凹槽，移動時防止酒瓶掉落。請正確調整移動酒架。將它向上抬離軌道然後將之向前抽出酒架；放置酒架時，向前推入，直至正確位置。

型號： V30 V40 & V50 &V26



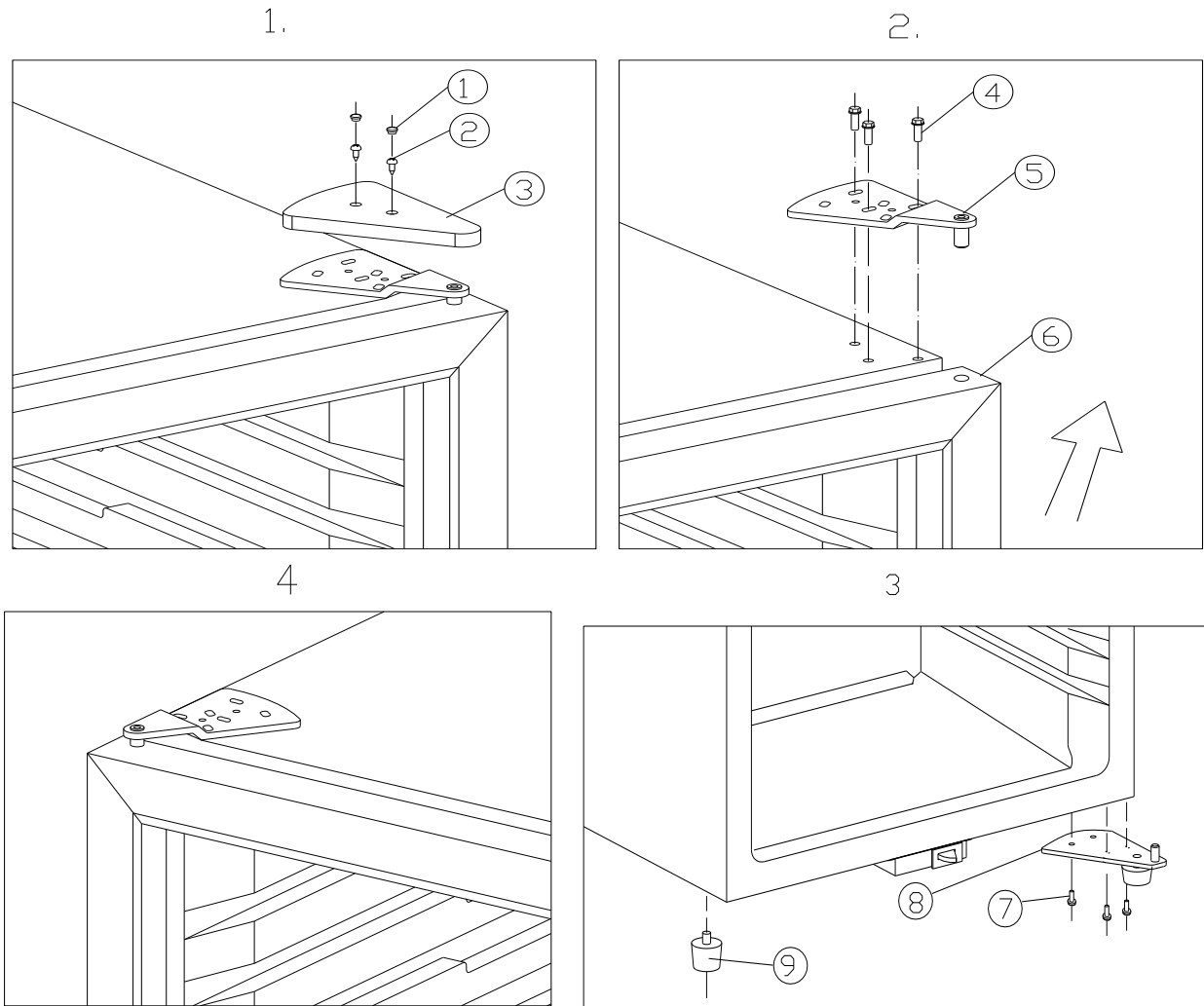
可調式（左右）開門設計

根據不同機型的酒櫃設計，不同型號的酒櫃搭載不同的門把，有些型號備有可調式（左右開）門把，改變開門方向時將門把旋轉 180 度。（例如：長岸 bar 手把）

非可調式（左右）門把型號，購買時告知門把開啟的方向。

提醒：玻璃門很重，移動過程中可能造成傷害。為避免發生意外，在調整門把時，建議您請其他人員在旁協助。

型號：V30



1 塑膠保護套

2 螺絲釘

3 保護裝飾蓋

4 & 7 螺絲釘

5 門樞頂部零件

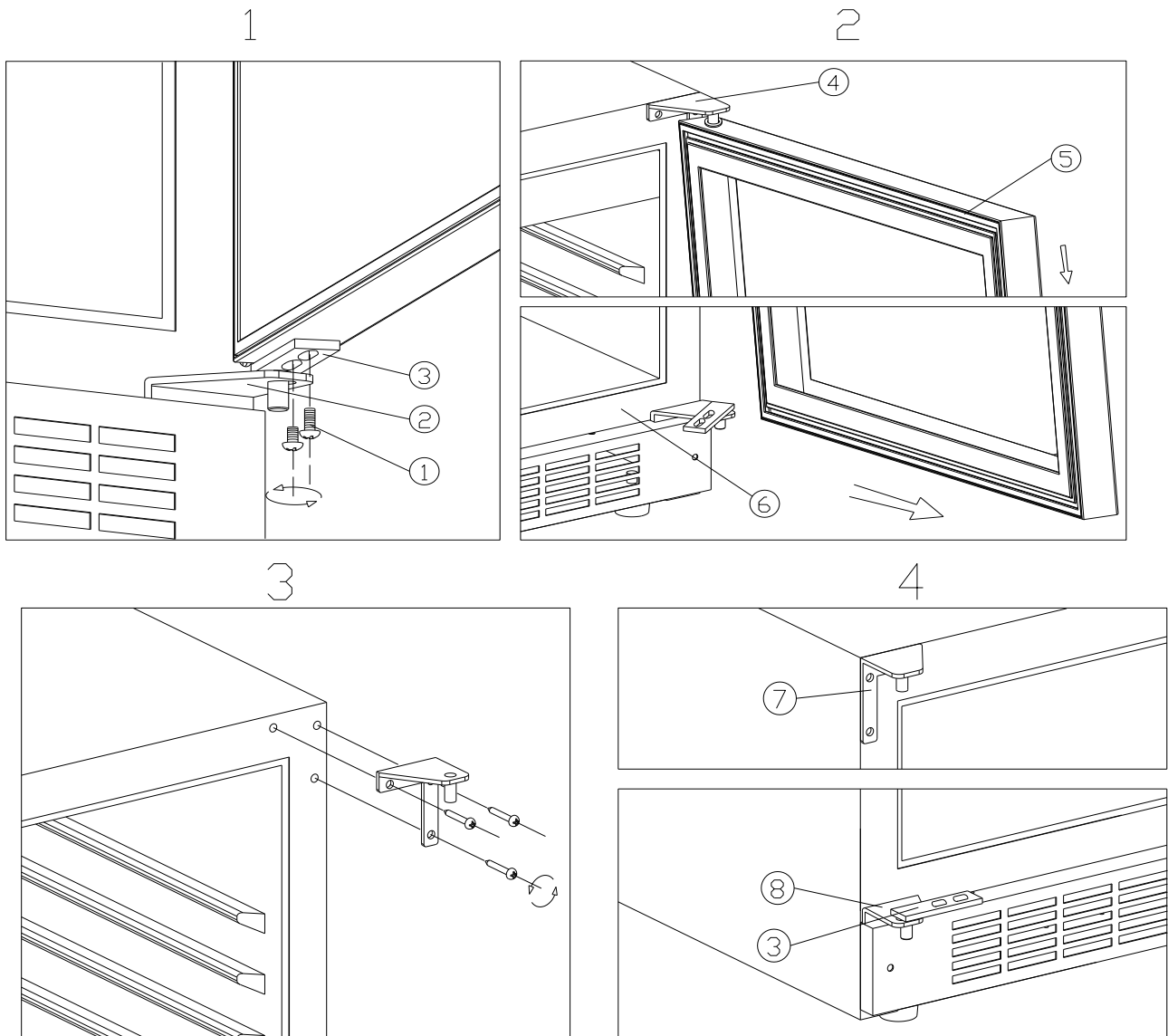
6 門

8 門樞底部左側零件

9 酒櫃支腳（短）

- 取出螺絲釘，並旋開保護裝飾蓋（圖 1）。
- 緊緊固定門把，鬆開螺絲並卸下頂部鉸鏈，向上拉提並將門卸下（圖 2）。
- 取出底部鉸鏈之螺絲（8）
- 移除櫃子左側的支腳（9）後轉移安裝至右端側（圖 3）。
- 安裝底部鉸鏈並上緊螺絲
- 將門安裝下方鉸鏈（8）零件，同樣方法移開後，上僅右側後上方的鉸鏈。
- 旋緊保護裝飾蓋以及套好塑膠保護套。

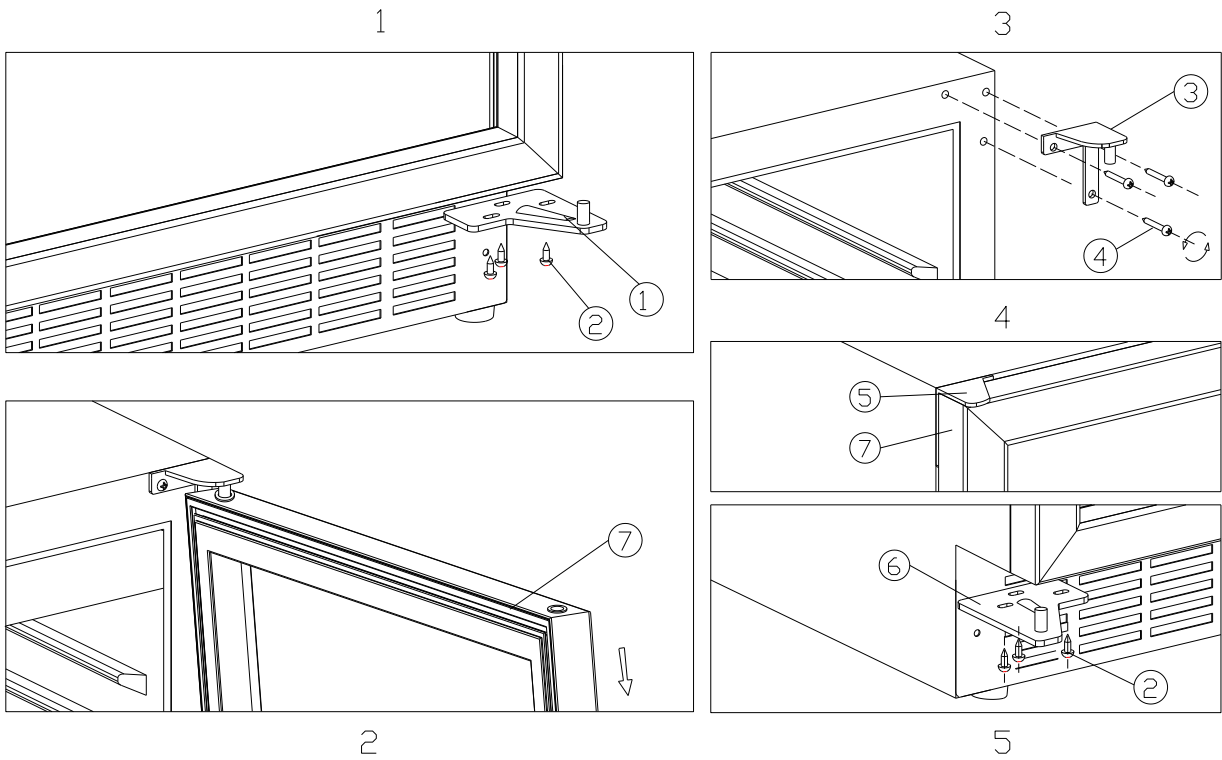
型號 V40 (底槽為 30 毫米)



- | | | |
|------------|-----------|------|
| 1 鎖緊螺絲 | 2 底部鉸鏈(右) | 3 門軸 |
| 4 頂部 鉸鏈(右) | 5 門 | 6 櫃身 |
| 7 頂部 鉸鏈(左) | 8 底部鉸鏈(左) | |

- 鬆開螺絲釘 (1) (圖 1) 並移除底部的門軸。
- 門維持固定，將門向外拉出 (圖 2)。
- 拆下 3 個螺絲並取出頂部右側的鉸鏈 (圖 3)。
- 將左上鉸鏈以及左下鉸鏈利用螺絲牢牢固定住。
- 安裝、移除皆用同樣的方式完成。

型號 V40 (底槽為 85 毫米)



1 底部鉸鏈 (右)

2 鎖緊螺絲

3 頂部鉸鏈 (右)

4 鎖緊螺絲

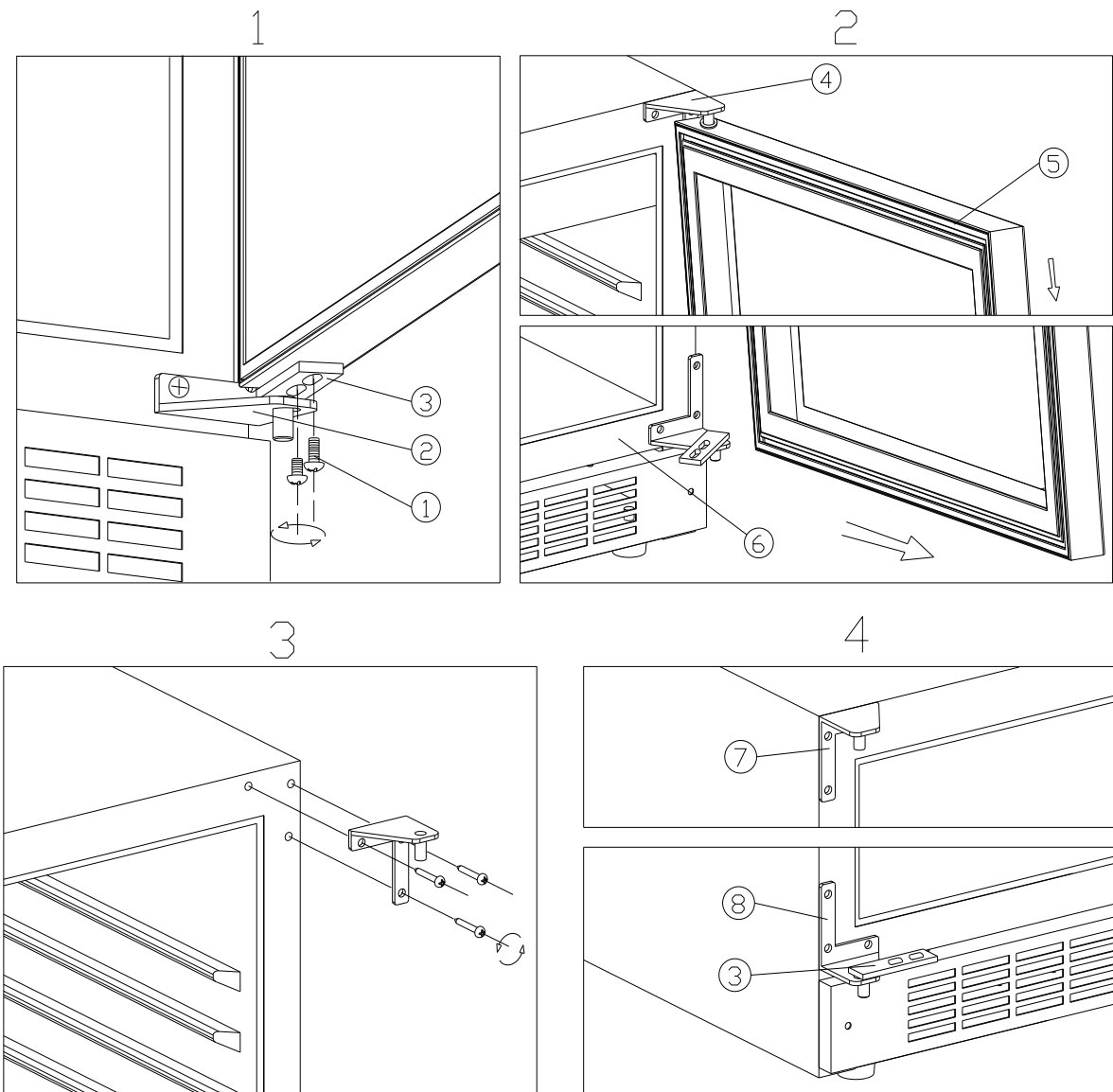
5 頂部鉸鏈 (左)

6 底部鉸鏈 (左)

7 門

- 將門緊緊固定，從底部右側鉸鏈拆下 3 個螺絲 (2)，並取下鉸鏈 (圖 1)。
- 從頂部右側鉸鏈拆下 3 個螺絲 (4)，並取下鉸鏈 (圖 3)。
- 左上角鉸鏈三個螺絲鎖緊固定 (圖 4)。
- 門保持固定，並將軸芯放入位於門左下角孔中 (7)，左下角鉸鏈插入軸心 (6)，最後固定左下角的鉸鏈即可完成門更換 (圖 5)。

型號：V50/V26



1 鎖緊螺絲

2 底部鉸鏈 (右)

3 門軸

4 頂部鉸鏈 (右)

5 門把

6 櫃身

7 頂部鉸鏈 (左)

8 底部鉸鏈 (左)

- 取出螺絲以及底部的門軸 (圖 1)。
- 保持固定，將門向外拉出 (圖 2、4)。
- 解下頂部右側的鉸鏈 (圖 3)
- 利用螺栓固定頂部右側以及底部左端鉸鏈的螺絲 (圖 4)。
- 安裝門至鉸鏈位置，再插入門軸，即可完成。

運轉異常時，請確認以下資訊

請先檢查門是否為關閉狀態，並確認電源是否連接，若有保險絲的話請先檢查是否正常使用。如果您的酒櫃故障，請先拔掉電源插頭並與 VINTEC 的客服中心聯絡；製冷劑（冷媒）迴路上的故障請原廠專業維修人員檢查維修。同樣地，設備上電路故障皆由專業合格的電工檢查維修。

注意：經非 VINTEC 原廠專業技術人員保養造成的故障，會導致保固服務失效。

電力故障

在電源中斷的情況下，系統會自動刪除先前的溫度設定，恢復到預設溫度。（詳見設定圖）兩個小時內若供電中斷，並不會影響葡萄酒的溫度。電源中斷時請勿敞開門，以免造成溫度驟變，葡萄酒品質受到影響。斷電時間較長時請採取保護措施。

若您發現酒櫃內任何異常溫度和濕度，請不要慌張。但若長時間且頻繁的出現上述狀況，可能導致您的葡萄酒產生品質發生變化。

故障維修導引

為節省您通話費用，若遇以下常見問題時，可參照指示處理。請仔細閱讀使用說明書

問題	可能導致原因
酒櫃無法運轉	未插電源線 設備為關閉狀態 斷路器跳閘或保險絲斷掉
溫度不夠冷	請檢查溫度控制設置 設定較低溫度 打開門過於頻繁 門未完全關閉 密封墊圈未密合
頻繁開啟	酒櫃內部溫度高於常規 酒櫃置入大量物件 頻繁開啟 未完全關閉 溫度未正確設定 密封墊圈未密合
燈未正常運作	未插電源線

	<p>電路斷路器跳閘若保險絲燒壞</p> <p>燈泡失靈</p> <p>開關顯示 OFF</p>
搖晃震動	請檢查確認酒櫃是否位於水平地面上
酒櫃發出噪音	<p>微弱的噪音可能來自冷媒的流動，是正常現象。循環系統運作時，冷媒劑流動引起的腸鳴聲</p> <p>酒櫃內壁收縮膨脹時發出劈拍的聲響</p> <p>酒櫃未放置於水平地面</p>
門未完全關閉.	<p>酒櫃未放置於水平地面</p> <p>門未正確安裝或關閉</p> <p>密封墊圈損壞（磁鐵或橡膠彈性疲乏）</p> <p>葡萄酒未正確放置於酒架上.</p>

R134a:

Technical data	V30SG	V50SG	V30SGMe	V30SG"e'	V40SG"e"	V50SG"e"	V30SG"2e"	V40SG"2e"	V50SG"2e"	V50DG"2e"	AL-V40DG"2e" (115V)	AL-V30SG"e" (115V)
Models												
Capacity750ml	35	50	35	35	40	50	Upper 10	Upper 16	Upper 14	Left 21	Left 19	35
							Lower 20	Lower 22	Lower 34	Right 21	Right 19	
Gas charge quantity in grams	50 g	50 g	45g	45 g	50 g	50 g	45 g	50 g	50 g	70 g	85g	60g
Net capacity	123L	161L	123L	122L	150L	161L	114L	140L	151L	145L	135L	123L
Pre-set temp in degrees	Normal	Normal	12	12	12	12	upper 6	upper 6	upper 6	Left 7	Left 7	12
	(10-14)	(10-14)					Lower 12	Lower 12	Lower 12	Right 12	Right 12	
Adjustable temp in degrees	5 to 18	5 to 18	5 to 18	3 to 18	5 to 18	5 to 18	upper 5-10	Upper 5-10	Upper 5-10	Right 5-18	Right 5-18	3 to 18
							Lower 10-18	Lower 10-18	Lower 10-18	Left 5-18	Left 5-18	
Power Input	140W	140W	120W	120W	140W	140W	120W	140W	140W	120W	160W	160W
Heater ⁽⁰⁾	--	--	--	--	--	--	Yes	Yes	Yes	Yes	Yes	--
Freestanding or Built-in	Freestanding	Built-in	Freestanding	Freestanding	Built-in	Built-in	Freestanding	Built-in	Built-in	Built-in	Built-in	Freestanding
N°. of wooden shelf: ⁽¹⁾	4 (max 6)	4 (max 7)	4 (max 6)	4 (max 6)	5	4 (max 7)	4 (max 5)	4 (max5)	4 (max 6)	14	12	4 (max 6)
Ambient temp in degrees	5-35°C	5-35°C	5-35°C	5-35°C	5-35°C	5-35°C	0-35°C	0-35°C	0-35°C	5-35°C	5-35°C	5-35°C
Net dim in mm WDXH	493x588x840	605x605x875	493x588x840	493x588x840	595x572x820	605x605x875	493x588x840	595x572x820	605x605x875	605*602*875	595*573*820	493x588x840
Gross dim in mm WDXH ⁽²⁾	550x650x880	680x725x935	550x650x880	550x650x880	655x665x875	680x725x935	550x650x880	655x665x875	680x725x935	675*685*910	655x665x875	550x650x880
Net weight	38 kg	52 kg	38 kg	38 kg	44 kg	52 kg	43 kg	50 kg	55 kg	59 kg	50 kg	38 kg
Gross weight	42 kg	56 kg	42 kg	42 kg	48 kg	56 kg	47 kg	54 kg	59 kg	63 kg	54 kg	42 kg

⁽⁰⁾ 本設備未含加熱器，若設備內部溫度低於設定值時，並不會自動加熱提高溫度。

⁽¹⁾ 依據各種機型資訊修正。

⁽²⁾ 依據尺寸/重量紙箱包裝。

Standard features:
Compressor operated: R134a
- Available in rated voltage/frequency (as per country's requirements): 100V/50/60Hz, 220V/50/60Hz, 115V/50Hz/60Hz
- Automatic defrost
- Humidity: 65% RH +/-10% RH
- Black outer and inner finish
- Internal light
- Adjustable feet x 4
- Double glass door with 3rd acrylic layer
- Stainless steel finish door frame for "ss" models

型號 R600a:

Technical data	V40SD"2e"	V26SG"e"	AL-V30SG"e"	AL-V40SG"e"	AL-V30SG"2e"	AL-V40SG"2e"	AL-V40DG"2e"
Capacity 750ml Bottles	Upper 16 Lower 22	26	35	40	Upper 10 Lower 20	Upper 16 Lower 22	Left 19 Right 19
Gas charge quantity	35g	30g	30g	35g	30g	35g	45g
Net capacity	140L	81.2L	123L	150L	114L	140L	135L
Pre-set temp in degrees	upper 6	12	12	12	upper 6	upper 6	Left 7
	Lower 12				Lower 12	Lower 12	Right 12
Adjustable temp in degrees	Upper 5-10	5 to 18	3 to 18	5 to 18	upper 5-10	Upper 5-10	Right 5-18
	Lower 10-18				Lower 10-18	Lower 10-18	Left 5-18
Power Input	100W	90W	87W	100W	87W	100W	107W
Heater ⁽⁰⁾	Yes	--	--	--	Yes	Yes	Yes
Freestanding or Built-in	Built-in	Built-in	Freestanding	Built-in	Freestanding	Built-in	Built-in
N°. of wooden shelf: ⁽¹⁾	4(max5)	5	4 (max 6)	5	4 (max 5)	4(max5)	12
Ambient temp in degrees	0-35°C	5-35°C	5-35°C	5-35°C	0-35°C	0-35°C	5-35°C
Net dim in mm WDXH	595x572x820	380x550x805	493x588x840	595x572x820	493x588x840	595x572x820	595*573*820
Gross dim in mm WDXH ⁽²⁾	655x665x875	415x625x845	550x650x880	655x665x875	550x650x880	655x665x875	655x665x875
Net weight	48 kg	34kg	38 kg	44 kg	43 kg	50 kg	50 kg
Gross weight	52kg	38kg	42 kg	48 kg	47 kg	54 kg	54 kg

⁽⁰⁾ 本設備未含加熱器，若設備內部溫度低於設定值時，並不會自動加熱提高溫度。

- (1) 依據各種機型資訊修正
- (2) 依據尺寸/重量紙箱包裝

Standard features:
Compressor operated: R600a
- Available in rated voltage/frequency (as per country' requirements): 100V/50/60Hz, 220V/50/60Hz, 115V/50Hz
- Automatic defrost
- Humidity : 65% RH +/-10% RH
- Black outer and inner finish
- Internal light
- Adjustable feet x 4
- Double glass door with 3rd acrylic layer
- Stainless steel finish door frame for "ss" models



版權所有，未經 VINTEC 書面允許嚴禁翻譯、複印，無論是部分或全部。

www.great-compassion.com

代理商：大悲國際有限公司

服務專線：(02) -86714221

傳真：(02) -86720649

地址：22155 新北市汐止區民族三街 5 號 3 樓