

VINTEC 新系列酒櫃使用手冊



VWS035SCA-X



VWS048SCA-X



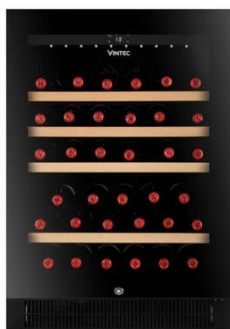
VWS121SCA-X



VWS165SCA-X



VWD154SSA-X



VWS050SBA-X



VWS050SSA-X

產品疑問！
請掃描加入



將有專人
為您服務

產品保固服務只針對酒櫃本身而非儲存至酒櫃中的內容物



⚡ 警告 ⚡

- 產品保固服務只針對酒櫃本身而非儲存至酒櫃中的內容物
- **為防止門封條損壞，當拉出活動式層架時，請把門完全打開。**
- 酒櫃請放置於接近電源插座的位置並使用獨立插座。
- 酒櫃的插頭，安裝的插座須有接地裝置。
- 如酒櫃已放置酒類，請不要再搬動酒櫃。
- 酒櫃請放置在合適的地方以避免用手接觸到壓縮機。
- 如果電源線損壞，請與代理商聯繫，切勿私自接線或繼續使用，以免發生危險。
- 酒櫃不要嘗試讓下列人員（包括小孩）使用：年齡在 8 歲以下，身體，感官或精神方面有異常的人，缺少操作經驗與知識的人，這些人必須在正常人的監督與指示下使用，以保證他們的安全。
- 小孩應該被監督，不讓其玩弄機器。
- **使用酒櫃之前，請詳細閱讀本使用手冊所有的說明。**
- 一些垃圾或被丟棄的機器仍然是有危險的，他們是引誘小孩玩耍及引起窒息的主要原因。
- 在酒櫃報廢之前，請拆卸下酒櫃玻璃門，並移除全部的層架，不讓小孩輕易攀爬到裡面。
- 勿讓小孩子操作，玩耍或攀附酒櫃，以免酒櫃翻倒及造成人身傷害。
- 不要用易燃的液體清潔酒櫃，有可能引起火災或者爆炸。
- 不要貯藏或者使用汽油，其他易燃的氣體和液體在酒櫃內及酒櫃附近，以免引起火災或爆炸。
- 嵌入式安裝的機器，需清除周圍的障礙物，保持空氣流通。
- 除非供應商推薦，否則不要放機械裝置或類似裝置在酒櫃內，這樣會加速除霜進程。
- 為了避免機器可能產生的不穩定性，請依據說明安裝機器。
- 不要使用電器在酒櫃內儲藏食物。
- 如果酒櫃是 R600A 系統的，易燃易爆物品請勿放置在酒櫃內或酒櫃附近，以免引起火災或爆炸。

安裝說明

一、使用酒櫃前請注意

1. 請去除掉酒櫃內外所有的包裝材料。
2. 酒櫃第一次使用時，請先靜置至少 2~4 小時後再通電，以保證產品在運輸過程後壓縮製冷系統的各部件復位。
3. 請用軟布及清水擦拭酒櫃內外。
4. 此系列酒櫃專門為家庭使用設計或者下列類似用途的環境中：商店、辦公室或其他帶有廚房環境中；農廠房及通過委託的一些賓館，旅店或其他類似環境中；帶床鋪及提供早餐類型的飯店、旅館、酒店環境中；提供餐飲服務及類似非銷售用途等的環境。
5. 處理舊的機器時，請聯絡住家附近清潔隊回收大型家電即可。

二、安裝酒櫃

1. 酒櫃可自由擺放或嵌入式安裝。**除 VWS035SCA-X 僅能獨立式陳列。**
2. 請將酒櫃放在堅固、平穩的地面，以確保承重要求，並將支腳調到水平位置。
3. 酒櫃放置請避免陽光的直射，遠離其它熱源（烤爐、電暖器...等）陽光直射將可能影響酒櫃箱體顏色並增加能耗。過熱的環境可能影響機器的性能。
4. 請**不要將酒櫃放置在潮濕的環境及不通風空氣無法流通的地方。**
5. 電源插頭要使用專用及完全接地的插座。在任何情況下，不要剪掉或移除電源插頭上的接地線。任何關於電源或接地問題，請諮詢代理商的產品服務部門。

三、注意

1. 酒櫃的設計是為了長時間貯藏酒的，請不要放其他食物進去。
2. 存儲的酒瓶要密封。
3. 不要過量存儲。
4. 不要經常把門打開。
5. 勿在層架上貼鋁箔，以免造成空氣不流通。
6. 酒櫃長時間不使用，酒櫃內有可能會結霜、發霉或產生難聞的氣味。建議用溫水及中性洗滌液清洗乾淨，門置於半開狀態讓空氣流通後再收起。

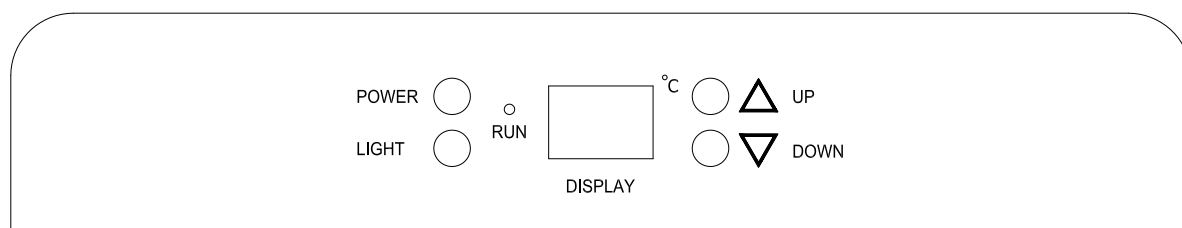
四、周圍環境溫度限定

酒櫃在設計時，對酒櫃的操作環境溫度進行了設定，具體看標在銘牌上的溫度類型。

| 氣候類型 | 表示符號 | 溫度範圍(°C) |
|------|------|-------------|
| 寒帶 | SN | + 10 ~ + 32 |
| 溫帶 | N | + 16 ~ + 32 |
| 亞熱帶 | ST | + 16 ~ + 38 |
| 熱帶 | T | + 16 ~ + 43 |

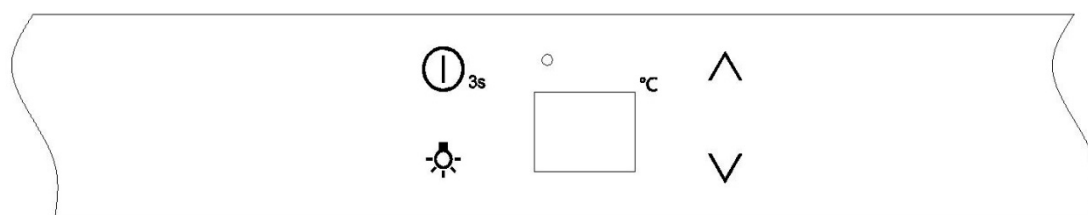
酒櫃的運行及溫度控制說明

一、VWS048SCA-X 操作說明：



1. POWER 鍵控制酒櫃的開和關（按按鈕約 3 秒啟動/關閉）。
2. LIGHT 鍵控制內部照明燈開關。
3. RUN 指示燈亮時，表示製冷系統正在運行。
4. DISPLAY 顯示溫度窗口。
5. 通過按“UP”或“DOWN”按鈕，來設定想要的溫度。每按一次“UP”按鈕，溫度將上升 1°C。每按一次“DOWN”按鈕，溫度將下降 1°C。
6. 機器上方螢幕顯示的是目前酒櫃的“實際溫度”，如果想查看“設定溫度”，請對應按“UP”或“DOWN”按鈕 3 秒鐘，LED 數碼管將閃爍並顯示“設定溫度”。停止操作 5 秒鐘後 LED 數碼管將停止閃爍，並回到顯示酒櫃“實際溫度”。
7. VWS048SCA-X 酒櫃的溫度調節範圍是 6~18 度。

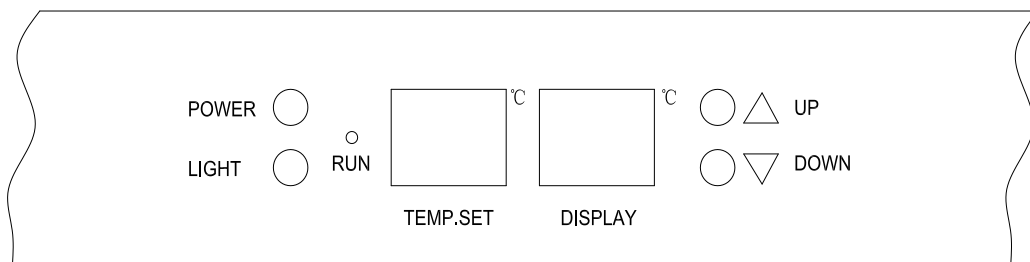
二、VWS050SBA-X 及 VWS050SSA-X 操作說明：



1. ⓐ_{3s} 鍵控制酒櫃的開和關（按按鈕約 3 秒啟動/關閉）
2. 💡 鍵控制酒櫃內部照明燈開關。
3. 液晶螢幕顯示溫度窗口。
4. 通過按“^”或“v”按鈕，來設定您想要的溫度。
5. ○ 指示燈亮時，表示製冷系統正在運行。

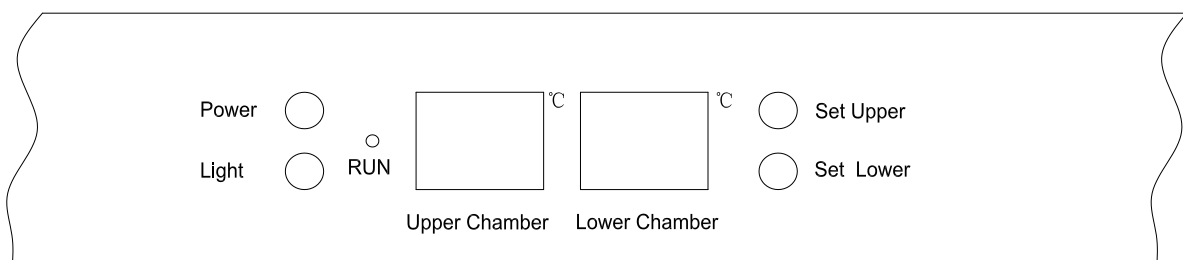
6. 每按一次 “ \wedge ” 按鈕，溫度上升 1°C 。每按一次 “ \vee ” 按鈕，溫度下降 1°C 。
7. 機器上螢幕顯示酒櫃 “實際溫度”，如果想查看 “設定溫度”，請對應按 “ \wedge ” 或 “ \vee ” 按鈕 3 秒鐘，LED 螢幕將閃爍並顯示 “設定溫度”。停止操作 5 秒鐘後 LED 螢幕將停止閃爍，並回到顯示酒櫃 “實際溫度” 的狀態。
8. VWS050SBA-X 及 VWS050SSA-X 酒櫃的溫度調節範圍是 6~18 度。

三、VWS035SCA-X、VWS121SCA-X 及 VWS165SCA-X 操作說明：



1. POWER 鍵控制酒櫃的開和關（按按鈕約 3 秒啟動/關閉）。
2. LIGHT 鍵控制內部照明燈開關。
3. RUN 指示燈亮時，表示製冷系統正在運行。
4. TEMP.SET 顯示設定溫度窗口。可以通過按 “溫度上調” 或 “溫度下調” 按鈕，來設定想要的溫度。
5. DISPLAY 顯示實測酒櫃溫度窗口。
6. 每按一次 “UP” 按鈕，溫度將上升 1°C 。
7. 每按一次 “DOWN” 按鈕，溫度將下降 1°C 。
8. VWS035SCA-X、VWS121SCA-X 及 VWS165SCA-X 此機型酒櫃的溫度調節範圍是 6~18 度。

四、VWD154SSA-X 操作說明：



1. Power 鍵控制酒櫃的開和關（按按鈕約 3 秒啟動/關閉）。
2. Light 鍵控制內部照明燈開關。
3. RUN 指示燈亮時，表示製冷系統正在運行。
4. Upper Chamber 顯示上層酒櫃溫度；Lower Chamber 顯示下層酒櫃溫度。通過按“Set Upper”或“Set Lower”按鈕，來設定想要的溫度。
5. 每按一次“Set Upper”按鈕，上層酒櫃溫度降 1°C，當溫度下降到 5°C 時，返回將最高溫度 18°C，以此循環。
6. 每按一次“Set Lower”按鈕，下層酒櫃溫度降 1°C，當溫度下降到 5°C 時，返回最高溫度 18°C，以此循環。
7. 酒櫃螢幕顯示“實際溫度”，若想查看“設定溫度”，請對應按“Set Upper”或“Set Lower”按鈕 3 秒鐘，LED 螢幕將閃爍並顯示上層或下層的“設定溫度”。停止操作 5 秒鐘後 LED 螢幕將停止閃爍，並回到顯示酒櫃“實際溫度”狀態。
8. VWD154SSA-X 酒櫃溫度調節範圍：上層：5~18°C，下層：5~18 °C。

五、LED 燈

1. 為了減少能耗，酒櫃的 LED 會在 10 分鐘之後自動熄滅。
2. 如果想 LED 一直保持長亮，請按著「LIGHT」鍵 5 秒鐘，顯示螢幕會出現"LP"，螢幕會閃爍 4 秒後回到正常，在 LP 展示模式下，手動按 LIGHT 鍵開燈，LED 燈會一直亮，除非手動按 LIGHT 鍵開關關閉。
3. 若想回到節能模式請按著 LIGHT 鍵 5 秒鐘，螢幕會出現"LF"，螢幕會閃爍 4 秒後回到正常，在 LF 節能模式下，手動按 LIGHT 鍵開燈，LED 燈在 10 分鐘後會自動關，或 10 分鐘內使用手動按 LIGHT 開關關燈。

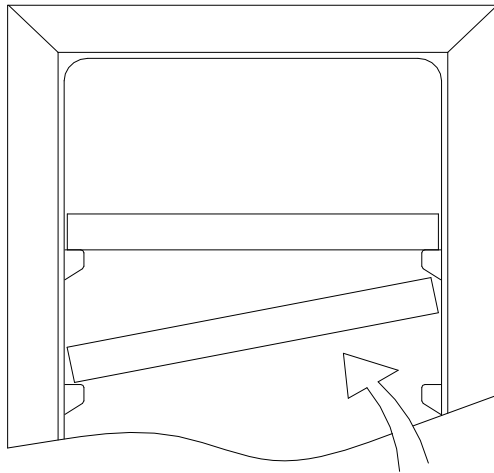
六、功能說明

1. 溫度記憶功能：酒櫃具有溫度記憶功能，在酒櫃運行過程中突然斷電的話，酒櫃原設定溫度將會被保存，當重新通電後將自動恢復到之前的設定溫度。
2. 高低溫報警功能：當酒櫃溫度超過 23 度，LED 螢幕將顯示“HI”字樣，酒櫃將連續 1 個小時發出報警聲音。提醒酒櫃內溫度過高需檢查原因。當酒櫃溫度低於 0 度，LED 螢幕將顯示“LO”字樣，請將酒櫃門打開，讓溫度升至 0 度以上。若重複出現這種情況，請與進口商售後服務部門聯繫。

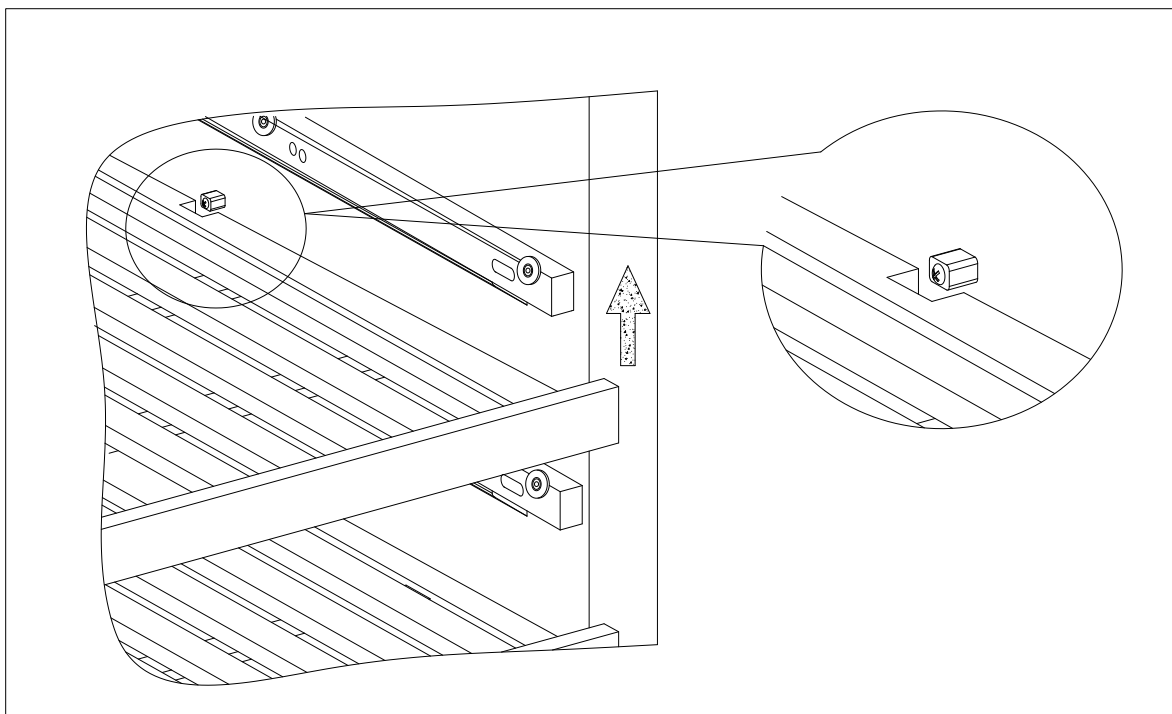
七、層架

為防止酒櫃門封條損壞，當拉出活動式層架前，務必把酒櫃門完全打開超過 90 度甚至以上再抽出層架，為方便取酒，酒櫃設計可以將層架拉出 1/3 左右，酒櫃本身設計帶有定位點來防止層架過度拉出而滑出酒櫃，導致儲藏的酒滑出掉落。放置層架的方法，請參考以下說明：

1. VWS035SCA-X、VWS048SCA-X、VWS050SSA-X、VWS050SBA-X 等型號要拆卸或裝上層架，將層架傾斜然後抽出或者推動層架直到其固定在酒櫃內 T 形槽內。（見下圖）。



2. VWS121SCA-X、VWS165SCA-X、VWD154SSA-X 如需將層架從箱內取出，先往外拉出層架，使其缺口與酒櫃內的塑料塊對齊，然後向上提，就可以把層架取出，按同樣的方法反方向放回層架（見下圖）。



八、門鎖

VWS050SSA-X、VWS050SBA-X、VWS121SCA-X、VWS165SCA-X、VWD154SSA-X 這些型號酒櫃具有門鎖功能。

鑰匙放於裝用戶指南的塑料袋中。取出鑰匙插進鎖孔，逆時針轉動可鎖門。反向操作即可開門。收到商品後請放在安全的地方保管以免遺失。

九、保養與維護

1. 清潔酒櫃：請關閉電源、拔掉插頭、把酒櫃內的酒瓶還有層架全部取出來，請用軟抹布和溫和的水清潔酒櫃內部；清洗層架請用溫和的清潔劑；擰乾抹布上多餘的水才去清潔酒櫃內其它部位；請使用軟抹布和溫和的水清潔酒櫃外殼。
2. 電力故障：如果將開門次數減至最小，絕大多數停電會在數小時內恢復而且不會影響酒櫃溫度控制，如果停電持續很長時間，則需要採取適當的措施保護您的酒櫃內儲藏的酒。
3. 閒置時間：
短期：指停止酒櫃運行 3 個星期。
長期：如果酒櫃預計會有數個月不需使用，請清除酒櫃內所有物品，清潔後並徹底乾燥，抑制異味及黴菌，稍微打開酒櫃門，如有必要，請保持酒櫃門一直打開的狀態

十、移動酒櫃

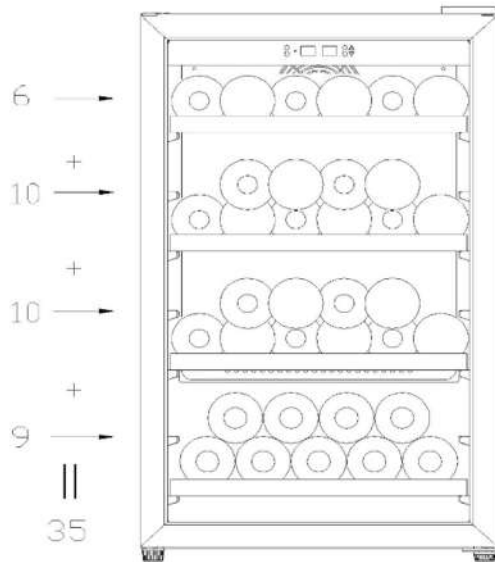
為確保您的權益請勿自行挪移酒櫃，請與代理商售後服務部門聯繫。

十一、節電小竅門

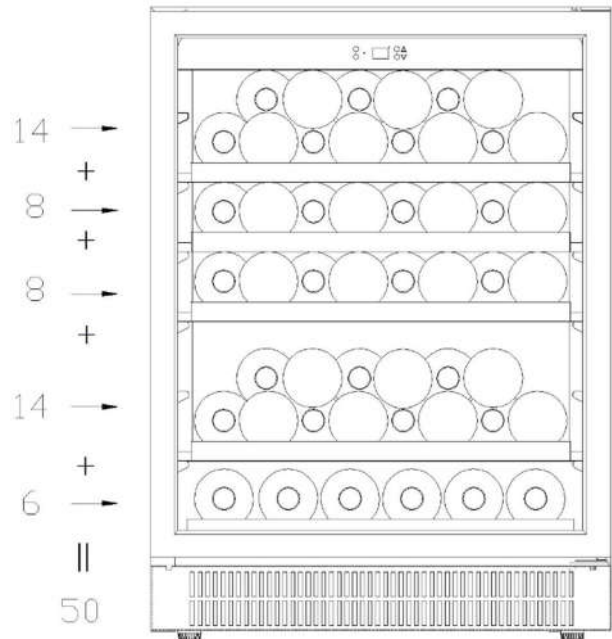
將酒櫃放置在室內陰涼處確保空氣能循環暢通，並避免陽光直射或者遠離其它熱源。

各型號酒櫃可存放瓶數示意圖(以 750ml 標準波爾多酒瓶計)

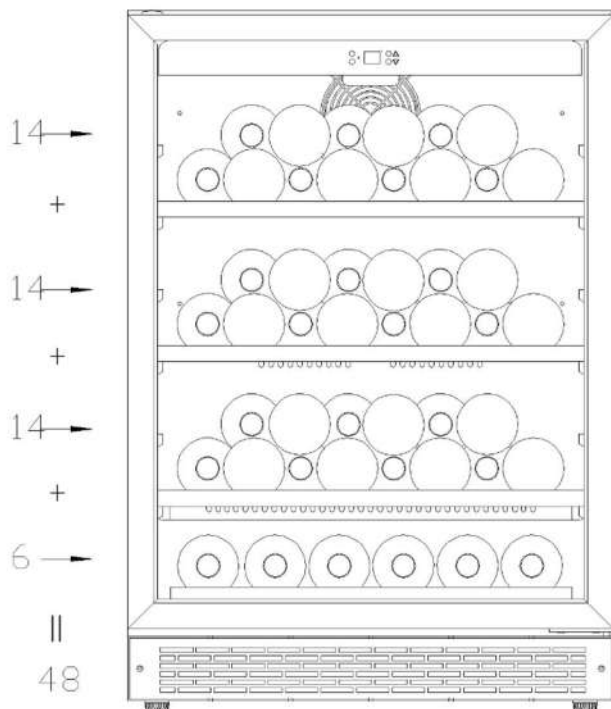
VWS035SCA-X
(最多可放 35 瓶酒)



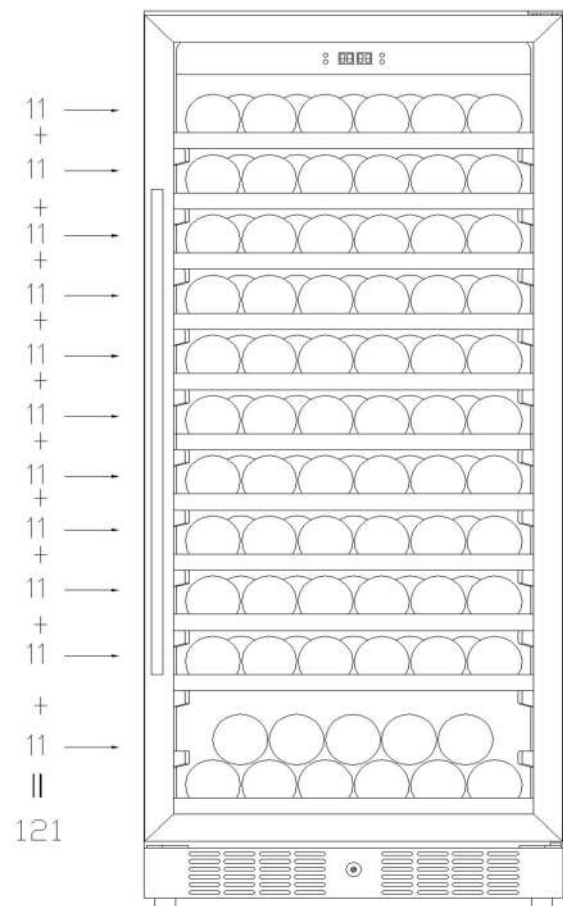
VWS050SSA-X、VWS050SSA-X
(最多可放至 50 瓶酒)



VWS048SCA-X
(最大可放 48 瓶酒)

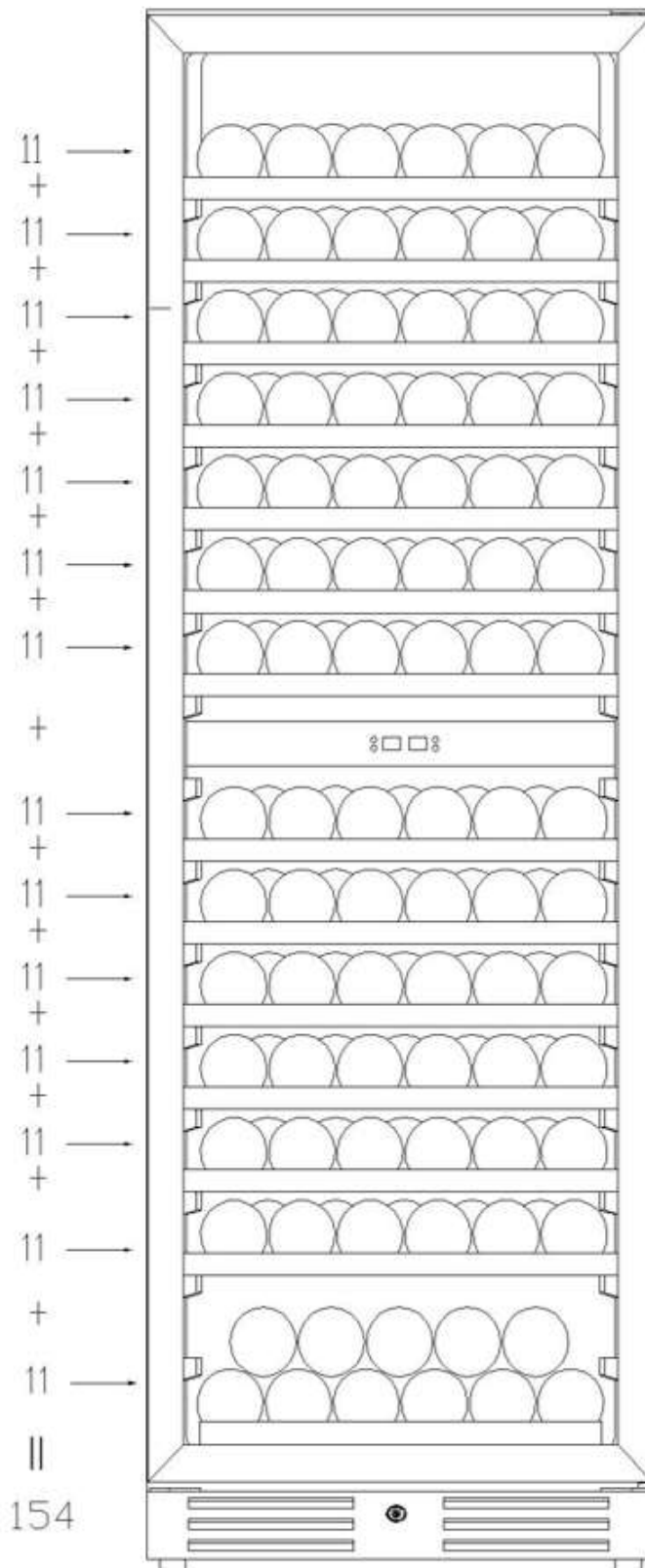
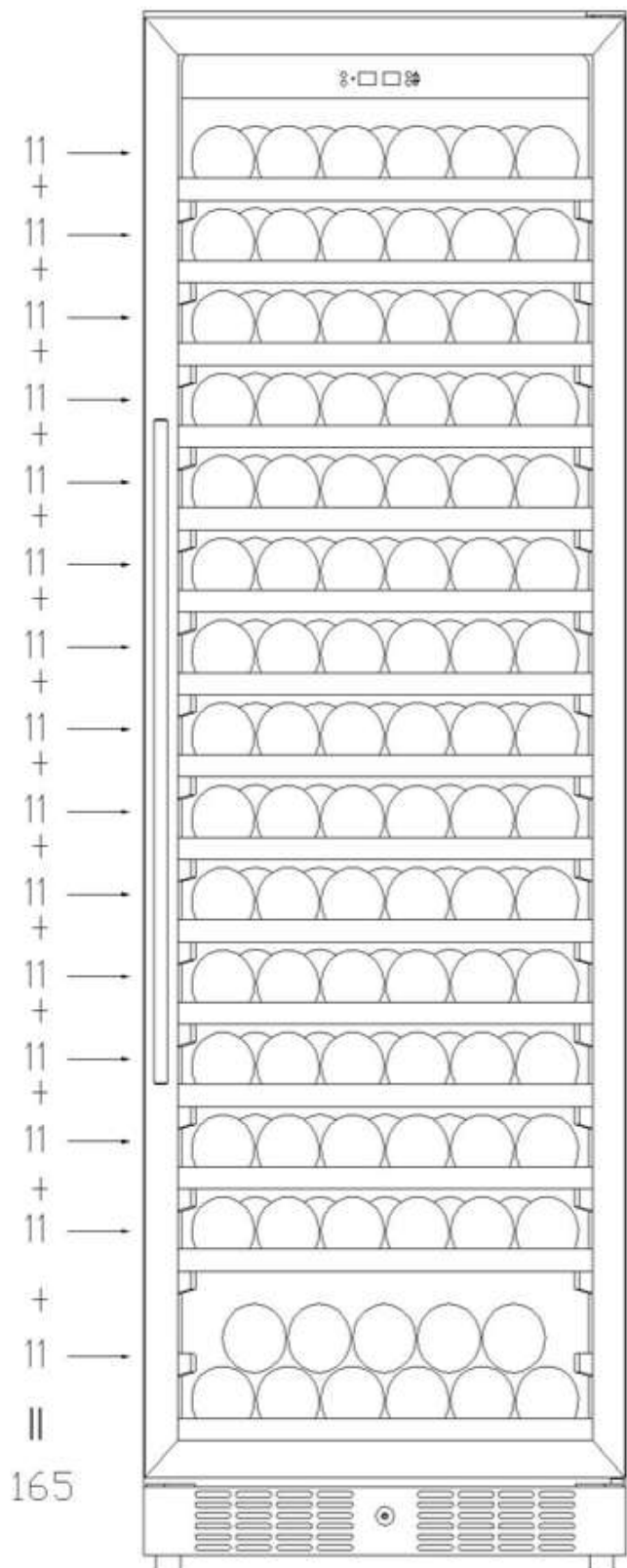


VWS121SCA-X
(最大可放 121 瓶酒)



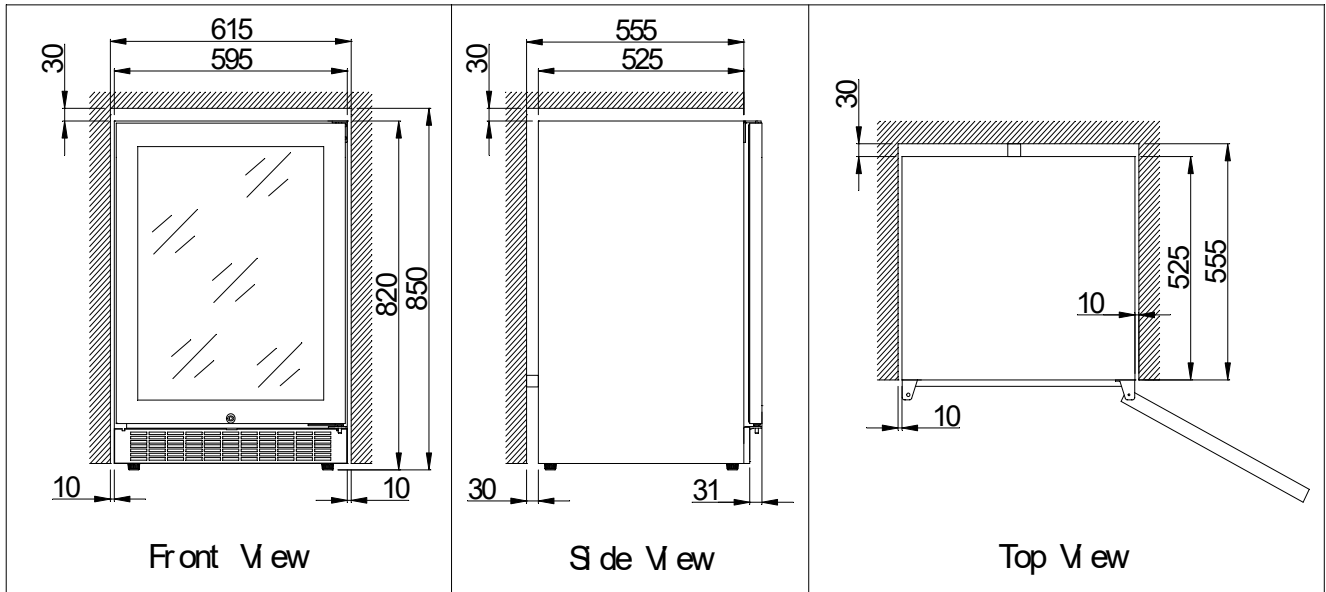
VWS165SCA-X
(最大可放 165 瓶酒)

VWD154SSA-X
(最大可放 154 瓶酒)

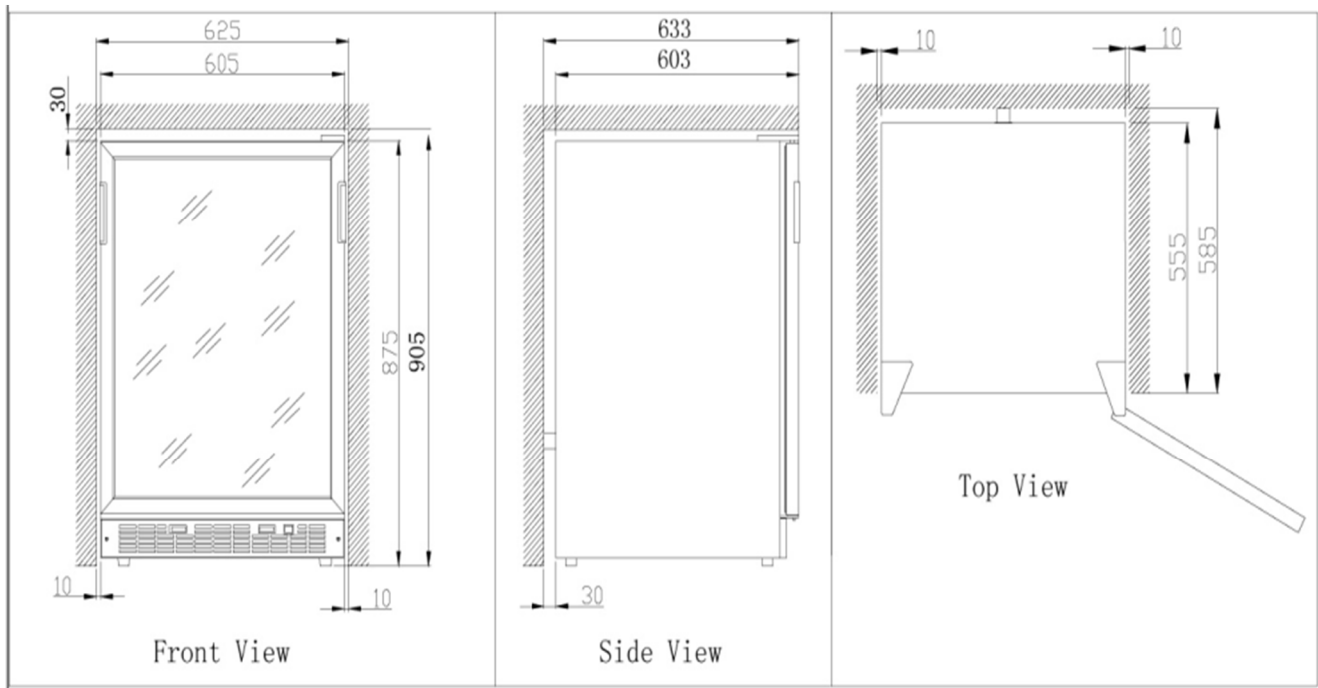


嵌入式安裝規範圖示

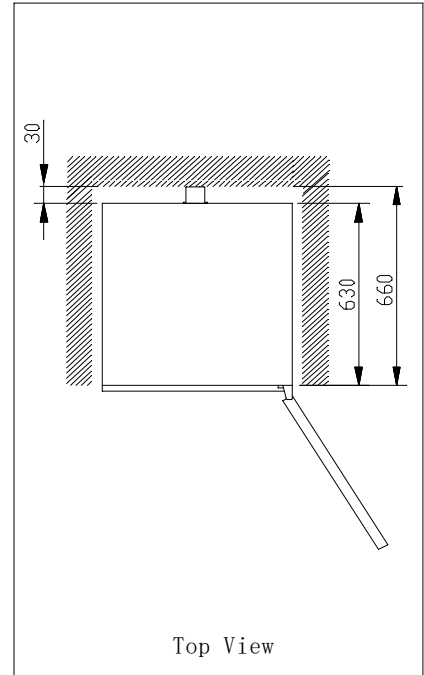
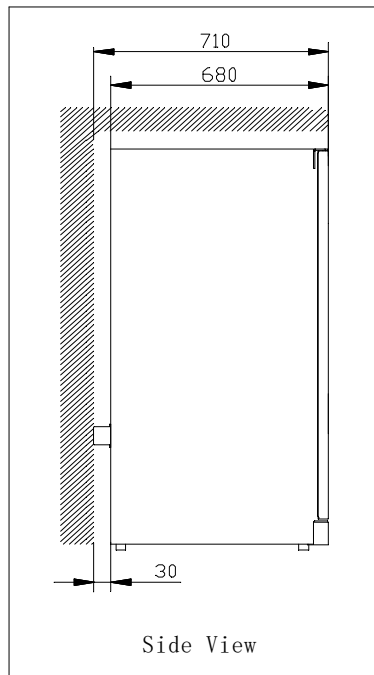
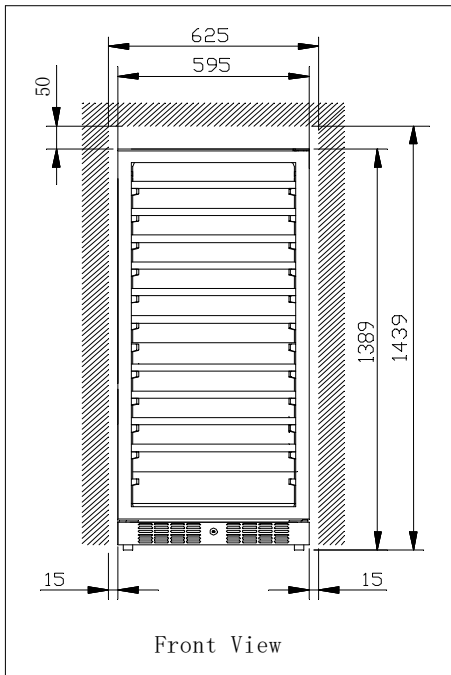
VWS050SSA-X、VWS050SBA-X



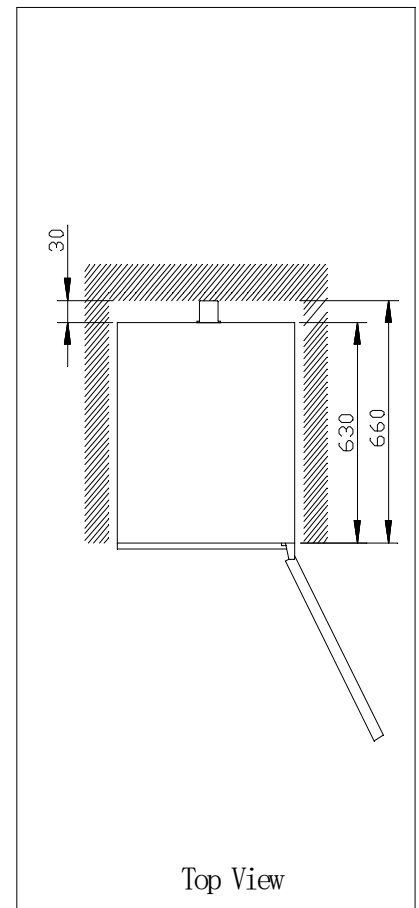
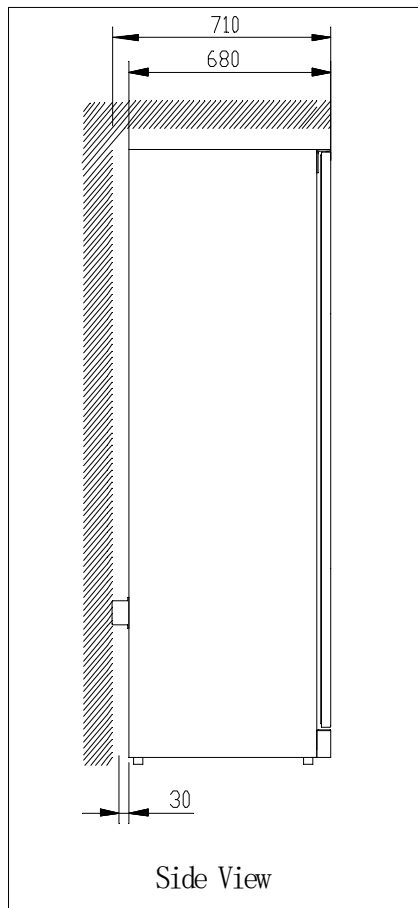
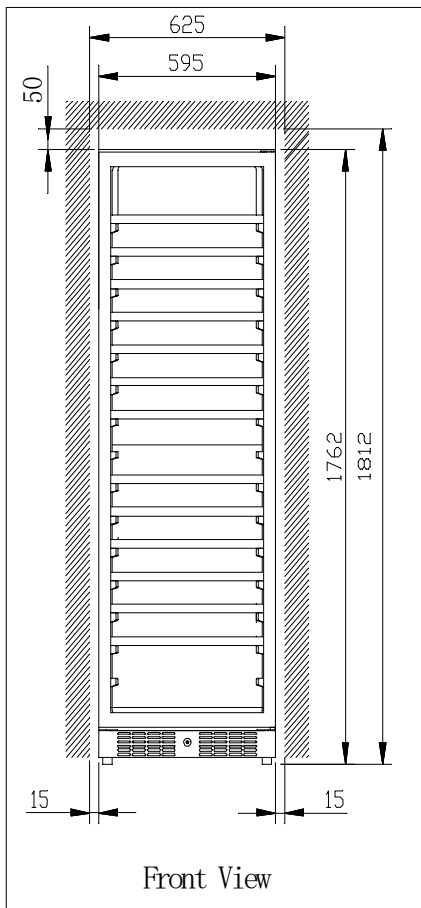
VWS048SCA-X



VWS121SCA-X



VWS165SCA-X、VWD154SSA-X



常見問題及處理

在與代理商售後服務部門聯繫之前，可以先參考下列說明輕易判斷並解決：

| 故障 | 可能原因 |
|------------|--|
| 酒櫃無法運轉 | <ol style="list-style-type: none">1. 未接通電源2. 未打開開關3. 電路故障或者保險絲燒壞 |
| 酒櫃不能正常製冷 | <ol style="list-style-type: none">1. 檢查溫度控制設置2. 周圍環境溫度過高3. 櫃門打開頻繁4. 櫃門未關好5. 門封不能正常密合 |
| 開關頻繁 | <ol style="list-style-type: none">1. 房間溫度高於正常溫度2. 箱內放置過多酒3. 門打開太頻繁4. 門未完全關好5. 溫度控制裝置未能正常設置6. 門封密合不緊 |
| 酒櫃燈不亮 | <ol style="list-style-type: none">1. 未插電2. 電路故障或者保險絲燒壞3. 燈已經燒壞4. 開關處於關狀態 |
| 酒櫃會晃動 | 請確認酒櫃水平狀態 |
| 酒櫃壓縮機噪音聲太大 | <ol style="list-style-type: none">1. 冷煤流動咕噠咕噠的聲音正常2. 冷煤流動循環中的汨汨聲音正常3. 壓縮機內壁膨脹及收縮4. 酒櫃未水平 |
| 酒櫃門無法正常關閉 | <ol style="list-style-type: none">1. 酒櫃未水平2. 酒櫃門受損或酒櫃門下垂3. 酒櫃門磁條污損4. 層架未放置好伸出 |

iO 大悲國際有限公司

安心保固



掃描即可登錄商品保固

T +886 2 8671 4221 **W** <http://www.great-compassion.com>

office 237 新北市三峽區大學路140號7樓