

德國 **LIEBHERR** 利勃

WU4500酒櫃 使用說明書



KE 總代理 嘉儀企業股份有限公司

成立於1968年，每個細節都用心，每個環節都關心

維修專線：台北(02)2627-2199 新竹(03)553-4981

台中(04)2381-7291 高雄(07)550-5398

網址：<http://ke.kenk.com.tw>

嘉儀企業代理產品系列

德國Fissler菲仕樂精品鍋具

德國LIEBHERR利勃冰箱

德國Miele精品家電

德國嘉儀HELLER家電

日本Chikuma廚餘機

日本INADA稻田按摩椅

台灣嘉儀小家電

義大利ARISTON阿里斯頓家電

義大利FABER抽油煙機

葡萄牙Airfree空氣 菌機

墨西哥mabe瑪貝美式家電

瑞士Stadler Form小家電

英國E&M ACTIVE按摩精品



1113201788

目錄 CONTENTS

閱讀並遵照指示	01
重要安全資訊	03
機器介紹	06
控制面板介紹	07
設定模式	10
內部照明	14
活性炭	15
層架介紹	16
安全鎖	17
清潔	18
故障排除	19
■ 附錄	
安裝說明	20

請閱讀並遵照這些指示

這些指示包含危險、警告及注意事項。

本手冊為達成安全且快速安裝及操作之重要資訊。

務必閱讀並遵照所有危險、警告及注意事項！

危險！

危險表示若預防措施未經遵守將導致嚴重傷害或死亡之生命危險。

警告！

警告表示潛在的危險情況，若未經預防，可能導致死亡或嚴重傷害。

注意！

注意表示潛在的危險情況，若未經預防，可能導致輕微或中度傷害。

重要事項

表示與無障礙的安裝及操作特別相關的資訊。

舊電器的丟棄

危險！

兒童陷阱之風險

兒童陷阱及窒息事件並非過往雲煙。

廢棄或棄置的冰箱仍具有危險性--就算舊冰箱只是待在原地「幾天而已」。

若您計畫丟棄您的舊冰箱，請遵守這些指示以避免意外發生。

丟棄舊電器之前：

- 拆下門板。
- 將儲藏架留在原位，能避免兒童輕易爬進內部空間。
- 將電源線切離廢棄電器。與電器分開丟棄。
- 確保您遵守當地的電器用品丟棄規定。

洽詢您居住地區的垃圾收集機構，取得額外資訊。

本電器的丟棄

本電器之冷藏電路具有可燃性氣體及隔音棉。

洽詢您居住地區的政府機關或回收公司，取得許可的回收或丟棄資訊。

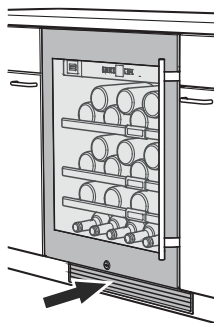
R600a冷煤

⚠ 警告！

本電器所採用的R600a冷凍劑對環境無害，但具可燃性。
漏出的冷凍劑可能起火。

為避免起火，請遵守下列警示：

- 在電器周圍或內部結構保持通風口無阻，並去除任何障礙物。
- 除由製造商推薦之方式外，請勿使用機械裝置或其他手法加速除霜。
- 請勿破壞冷煤管路。
- 任何對電路進行的維修僅能由顧客服務部門執行。
- 除由製造商推薦之產品外，請勿在葡萄酒冷藏室中使用電器產品。



重要安全資訊

- 為避免對您造成傷害或電器損壞，電器應由兩人拆裝及安裝。
- 若電器在運送過程中受損，請在接上電源前立即聯絡供應商。
- 為保證安全操作，請確保電器按照本手冊指示安裝及連接。
- 如任何錯誤發生，切斷電器電源。拔除插頭，關閉或切斷電源。
- 切斷電器電源時，務必握住插頭拔離插座，切勿握住電源線。
- 任何對電路進行的維修僅能由顧客服務部門執行。
未經授權的維修可能對使用者造成危險。電源線只能由顧客服務部門更換或替換。
- 請勿將爆裂物或內裝易燃物的噴霧存放於內部，如丁烷、丙烷、戊烷等物質。
電子零組件可能導致外漏的氣體起火。您可以藉由產品印刷內容或火焰標識辨識此類噴霧。
- 為避免電擊引起的潛在傷害，請確保在清潔電器前先切斷電源線或關閉斷路器。
- 為避免受傷或電器損壞，請勿使用蒸氣清潔設備清洗電器。
- 請勿在出現易燃煙霧時使用電器。
- 若發生停電，請盡可能減少開啟酒櫃門的次數。
- 為避免電器受損，開啟電源前請讓冰箱靜置於定位1/2到1小時。此舉能使冷煤及系統潤滑劑達到平衡狀態。

電子安全性

將本電器連接至由斷路器或保險絲接地及保護之15amp或20amp，110-120 VAC 電路。

我們建議使用獨立電路連接本電器，以避免電路超載及中斷的可能性。

本電器搭載三叉式（接地）分極插頭，保護您免於潛在的觸電危險。

若遇到雙叉式插座，請聯絡專業電器人員將其更換為確實接地、遵守所有當地規範的三孔插座。

關閉電器

若您的電器即將長時間關機，請關機並拔除插頭，或關閉或旋鬆保險絲。

清潔機器並開啟機門，避免異味產生。

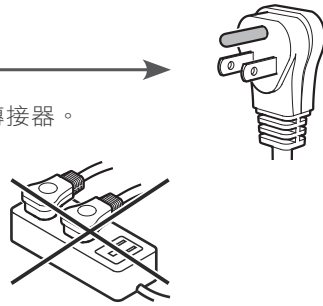
⚠ 警告！

電擊危險。

- 需要電子接地。
- 請勿將插頭上的圓形叉狀物拆除。
- 請勿使用延長線或未接地的（雙叉）轉接器。
- 請勿使用磨損或受損的電源線。
- 請勿使用接線板。

若未遵守這些指示，

可能導致火災、電擊或死亡。



安全規範

電器專為冷藏及存放葡萄酒及飲品所設計。產品用途專為家用電器所設計。

重要事項

本電器非供戶外使用。

本電器主要於根據其氣候指標訂定之特定室內溫度中運作。

氣候指標顯示電器能提供最佳冷藏效能的室內溫度。

氣候指標 SN-ST

室內溫度 50°F 至 100°F (10°C 至 38°C)

重要事項

請勿在標示的室內溫度範圍外操作電器。

-冷煤電路已經過外漏測試。

-本電器機符合現行安全規範。

CAN/CSA C22.2 No.60335-1-11

UL 60335-1 第五版本

CAN/CSA C22.2 No. 60335-2-24-06

UL 60335-2-24 第一版本

我們建議首次開啟前先行清理電器。請參閱清潔。

開始存放物品前，請先開啟電器數小時。

⚠ 警告！

請勿讓孩童於電器周圍玩樂。兒童不得攀爬、乘坐或站立於儲藏架或門板上。

若未遵守這些指示，可能導致死亡或嚴重傷害。

紙箱的丟棄

包裝專為運送過程中保護電器及獨立零組件所設計，並以可回收材質製成。

⚠ 警告！

確保兒童遠離包裝物質。聚乙烯薄膜及袋狀物會導致窒息！

請盡可能將包裝物回收至回收場所。

安裝

⚠ 注意！

為避免個人傷害或財產損壞風險，請由兩人拆裝及搬運本電器至定位。

重要事項

拆箱前請先保護地板表面。

避免將電器放置於陽光下或爐具附近、瓦斯爐頂、散熱器及類似熱源附近。

一經拆箱：

- 檢視電器及包裝是否有運送造成的損壞。若發現任何損壞，請立即聯絡運送人員。
- 在本手冊背後記下型號(商品編號)、服務號碼、電器/序號、購買日期及地點。

正確的葡萄酒存放空間

葡萄藤是極為敏感的植物。

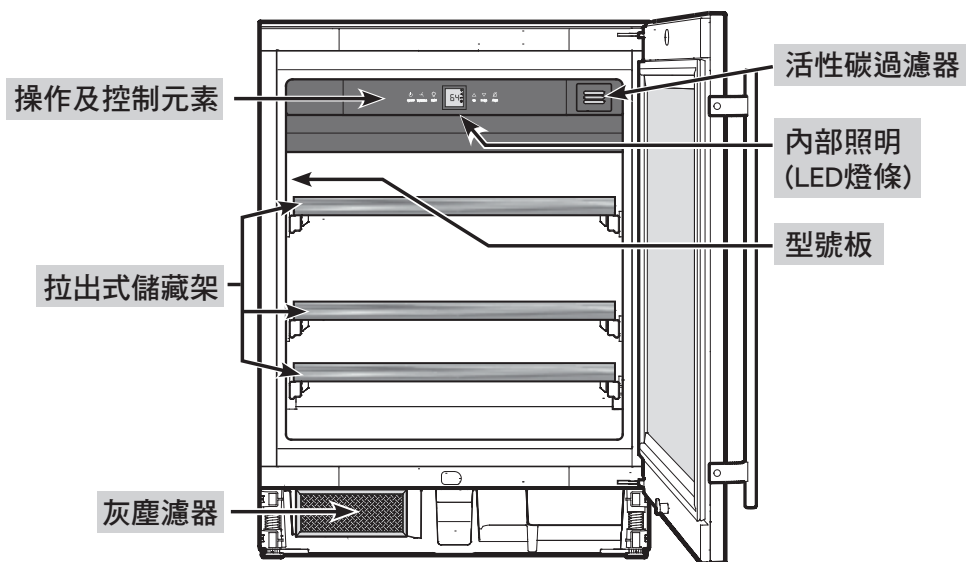
從開始種植、成熟時期、收成到製作葡萄酒，葡萄都仰賴三個因素：照明、空氣濕度及室內溫度。

這樣的敏感度甚至在裝瓶之後依然存在。

為了讓葡萄酒的風味完全釋放，或保存絕佳香氣，葡萄酒必須儲存於最佳條件中。

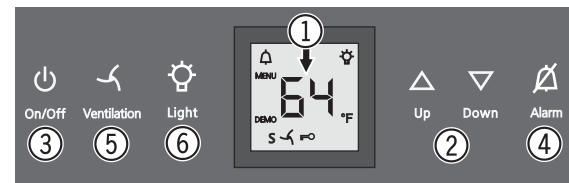
您的葡萄酒冷藏室為此提供最佳條件。

機器介紹



控制面板介紹

電子控制面板功能「**電容觸控科技**」。
任何功能都能藉由觸碰對應的圖示執行。
最準確的接觸點位於符號與標籤之間。



- ① 溫度顯示
- ② 溫度設定按鍵
- ③ 開啟/關閉按鍵(開啟或關閉電器)
- ④ 聲音警報關閉鍵
- ⑤ 風扇開關
- ⑥ 內部照明開/關鍵

■ 顯示幕符號

- 警報 (圖示在電器內部溫度過高或過低時閃爍)
- DEMO 展示模式啟動
- S 安息日模式啟動
- MENU 設定模式啟動 (開啟兒童安全鎖、調整顯示幕亮度及啟動安息日模式)
- 內部風扇持續運作
- 兒童安全鎖啟動
- 內部照明恆亮

■ 開啟及關閉電器開關

開啟電器

按住開啟/關閉按鍵直到溫度顯示幕亮起。



關閉電器

長按開啟/關閉按鍵約三秒鐘，直到溫度顯示幕關閉。

■ 設定溫度

降低溫度

按下「下」按鈕。



提升溫度

Up Down

按下「上」按鈕。

- 首次按下其中一個按鈕時，顯示幕會開始閃爍。
- 再次按下該按鈕即能夠改變溫度設定。
- 電子控制系統會在您最近一次按下按鈕約五秒鐘後，切換成顯示實際溫度。

溫度可設定為 41°F 到 68°F (5°C~20°C) 之間任何度數。

■ 存放葡萄酒

若您需長期存放葡萄酒，則應該使用介於 50°F 與 54°F (10°C 與 12°C) 之間的溫度保存。

這樣的溫度區間與酒窖相仿，也是葡萄酒正確熟成的溫度。

下列為不同種葡萄酒的建議飲用溫度。

紅酒 57°F 到 68°F (14°C 到 20°C)

桃紅葡萄酒 50°F 到 54°F (10°C 到 12°C)

白酒 46°F 到 54°F (8°C 到 12°C)

氣泡酒 44°F 到 48°F (7°C 到 9°C)

香檳 41°F 到 44°F (5°C 到 7°C)

■ 冰箱門開啟警報

若冰箱門開啟超過 180 秒鐘，聲音警報將會響起。

若冰箱門為了方便放置物品必須長時間維持開啟狀態，

則可按下警報按鈕取消警報聲。

警報在酒櫃門關閉之後即回復為待命狀態。

Alarm



■ 溫度警報

若內部溫度超過允許範圍，聲音警報會響起且溫度顯示幕會閃爍。

- 按下警報按鈕即可取消聲音警報。

若停電過久，內部溫度可能提升至過高程度。電力供應一旦恢復，可透過顯示幕監視溫度下降情形。

一旦內部溫度達到設定數值，溫度顯示幕即停止閃爍。

■ 電器故障後的溫度警報

若電器發生故障，可能導致內部溫度過高或過低。聲音警報會響起，且溫度顯示幕會閃爍。

- 按下警報按鈕即可取消聲音警報。

若顯示溫度過高(溫暖)，請先檢查酒櫃門是否正確關閉。

若溫度顯示幕一小時後持續顯示過高或過低的數值，請聯繫顧客服務部門。

若顯示幕中出現 F1 字樣，代表電器發生故障。

發生此情況時，請聯繫顧客服務部門。


■ 通風按鍵

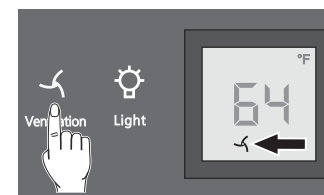
內部風扇確保內部溫度的恆定與均衡，並提供適切的葡萄酒保存氣候。

電器內的濕度可透過按下通風按鍵升高，這對於長期保存特別有益。

濕度的升高能預防軟木塞乾化。

開啟

按下通風按鍵→  圖示亮起。



設定模式


在設定模式中，您可以執行下列功能：

■ 安息日模式 = S

此功能考慮到安息日的宗教需求或度假需求。安息日模式啟動時，部分電子控制功能會被關閉。

- 燈光維持關閉狀態。
- 冷卻風扇維持其實際狀態：若原本為開啟狀態，則維持原樣，反之亦然。
- 酒櫃門開啟警報為關閉狀態。
- 溫度警報為關閉狀態。

啟動安息日模式



長按  五秒鐘。顯示幕 = 

按下  顯示幕 = 

按下  顯示幕 = 


按下  顯示幕 = 

關閉安息日模式

長按  五秒鐘。顯示幕 = 

按下  顯示幕 = 

按下  顯示幕 = 

按下  = 離開設定模式

電器將回復為正常運作模式。

■ 顯示幕亮度 = h

用於調整顯示幕亮度

調整顯示幕亮度

長按  五秒鐘。顯示幕 = 

按下  顯示幕 = 

按下  顯示幕 = 

使用上與下按鍵調整期望設定值。

h0 = 關閉顯示幕照明

h1 = 最小亮度

h5 = 最大亮度

按下  顯示幕 = 

按下  離開設定模式 =

電器將回復為正常運作模式。

調整完成後的亮度將於一分鐘後啟動。


請注意

若按下任一按鍵後，顯示幕以最大亮度亮起一分鐘。

■ 溫度顯示模式 = □

您可以將顯示幕中的溫度單位調整成華氏或攝氏。

請注意原廠設定為華氏度。


長按  五秒鐘。顯示幕 = 

按下  顯示幕 = 

按下  顯示幕 = 

按下  顯示幕 = 

按下  顯示幕 = 

按下  = 離開設定模式

電器將回復為正常運作模式。

溫度現在以攝氏度為單位顯示。

請注意

若要將溫度顯示單位回復成華氏度，請遵循上述步驟。

■ 兒童安全鎖 = C

兒童安全鎖專為避免電器遭關閉或溫度意外遭改變而設計。


啟動兒童安全鎖

長按  五秒鐘。顯示幕 = 

按下  顯示幕 = 

按下  顯示幕 = 

按下  顯示幕 = 

按下  = 離開設定模式

電器將回復為正常運作模式。


關閉兒童安全鎖

長按  五秒鐘。顯示幕 = 

按下  顯示幕 = 

按下  顯示幕 = 

按下  顯示幕 = 

按下  = 離開設定模式

電器將回復為正常運作模式。

內部照明

內部照明在冷藏室門開啟時即亮起。
內部照明將在酒櫃門關閉約五秒鐘後熄滅。
欲讓內部照明即使在門關閉後依然亮起，
請按下照明按鍵 →



此外，照明亮度亦能調整。

- 按下照明按鈕。
- 按下並按住照明按鍵，同時按下溫度設定按鍵提升或降低亮度。

LED燈光照明亮度符合雷射等級 1/1M。

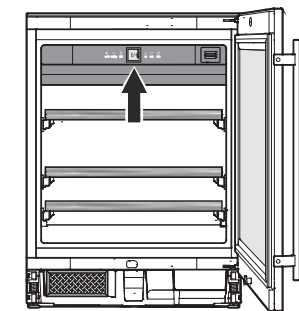
重要事項

照明燈罩只能由顧客服務員工移除。

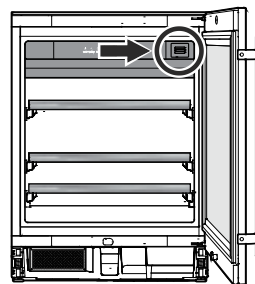
⚠ 注意！

眼睛受損風險。

燈罩一經移除，請勿透過鏡片近距離直視燈光。

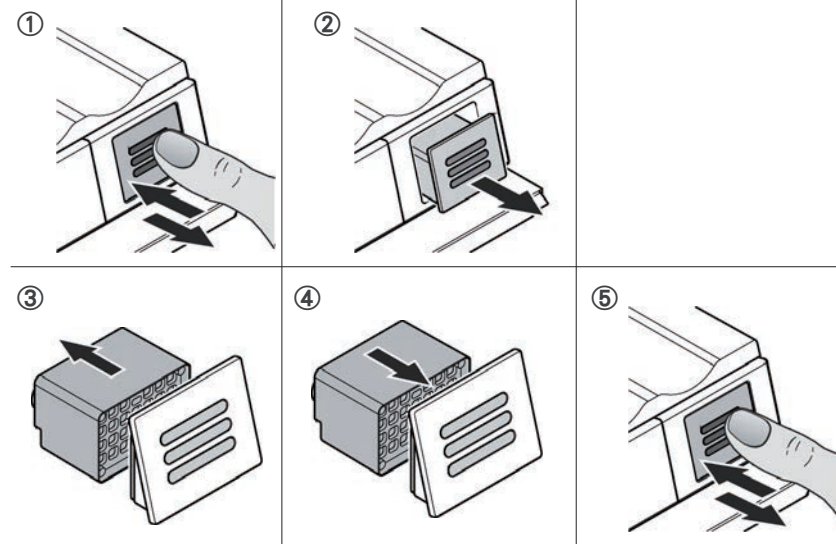


透過活性炭進行空氣交換



葡萄酒持續熟成的方式因環境條件而異。
空氣品質因此成為保存葡萄酒的關鍵因素。
我們建議您一年更換在此提及的過濾器一次。
過濾器能從您購買產品的商家取得。

■ 更換過濾器

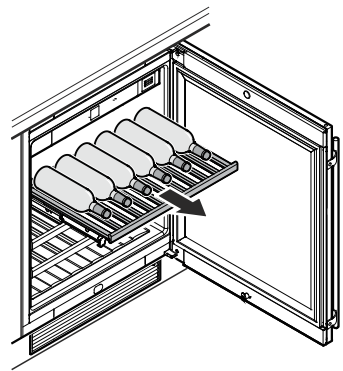


- ① 將過濾器推入後再放開。
- ② 拉出過濾器。
- ③ 移除過濾器後方部分。
- ④ 將新的過濾器放入外殼。
- ⑤ 插入過濾器，將其推入最深處，然後放開。
過濾器將自動鎖至定位，您會聽到「喀」一聲。

層架介紹

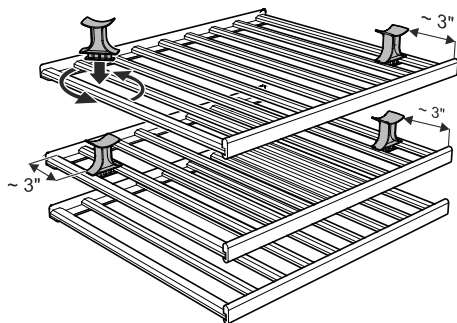
拉出式儲藏架

拉出式儲藏架使得葡萄酒瓶能更輕易觀看與取出。



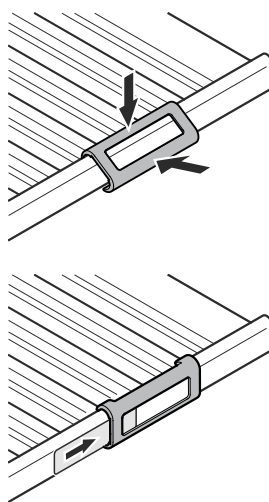
酒瓶固定座

調整提供的酒瓶固定座，即能於上層兩座木製儲藏架邊緣放置額外四支酒瓶。將酒瓶固定座以特定角度安裝於儲藏架橫杆之間，然後轉動固定座，將其卡入定位。然後將酒瓶固定座滑入標示於插圖中的位置。



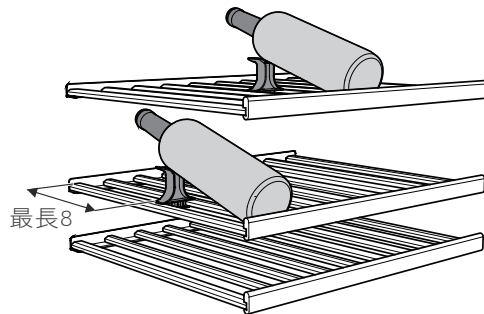
標籤

本電器為每座木製儲藏架提供一個標籤。使用這些標籤標示各儲藏架所保存的葡萄酒類型。額外的標籤能從您購買產品的商家取得。將標籤固定座按入定位，從側邊將標籤滑入。

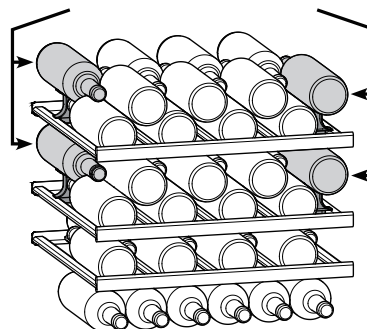


展示葡萄酒

若要展示葡萄酒，請將酒瓶固定座安裝至上層兩座木製儲藏架中任何位置。若要展示0.75公升的波爾多酒瓶，請參考標示於插圖中的距離，否則酒瓶會頂到上方的儲藏架。若要存放較高（較長）的酒瓶，將酒瓶固定座依照指示滑向儲藏架後方。



保存圖解

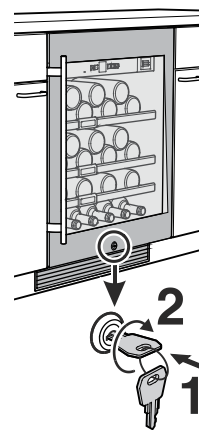


以 0.75 公升的波爾多酒瓶為例
這些酒瓶放置於分開的酒瓶固定座
總共 46 瓶

重要事項

木製儲藏架最大負重為 55 磅(25 公斤)。

安全鎖



酒櫃門內的鎖具備安全機制。

將電器上鎖

- 插入鑰匙並依照箭頭1 指示推入。
- 依順時鐘方向轉動鑰匙 90° 2。

將電器解鎖

- 插入並推入鑰匙。
- 依逆時鐘方向轉動鑰匙 90°。

請注意

全程握住鑰匙。鎖芯具有彈簧機制，若您將手移開，鑰匙則會退出。

⚠ 上鎖的酒櫃門可能造成兒童陷阱及窒息的危險。

將鑰匙存放於兒童無法觸及的地方，並遠離電器附近。

清潔

⚠ 警告！

- 為避免電擊引起的潛在傷害，請確保在清潔電器前先行切斷電源線或關閉斷路器。
- 為避免受傷或傷害，請勿使用蒸氣清潔設備清洗電器。

重要事項

酒瓶及標籤可能因標籤使用的黏著劑類型而發霉，仔細清理酒瓶上任何殘留的黏著劑可避免此情況。

■ 清洗電器外部

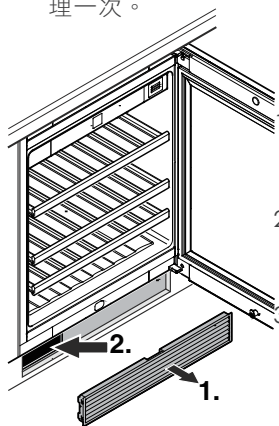
- 以乾淨柔軟的布料清洗門板表面。若需要，請使用濕布(水+清潔劑)。
- 使用玻璃清潔劑清洗玻璃表面。

重要事項

請勿使用磨蝕性毛刷、菜瓜布或海綿。請勿使用濃縮清潔劑。

切勿使用磨蝕性或酸性清潔劑或化學溶劑。

電器底部的灰塵過濾器一年至少需清理一次。



1. 將通風柵從踢腳板上移除。
2. 使用吸塵器清理灰塵過濾器。
3. 將通風柵裝回定位。

■ 清潔電器內部

木製儲藏架可移除，方便電器內部清理。

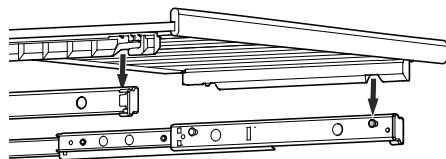
移除木製儲藏架

將木製儲藏架右後及左後方部分向上拉（放開）並朝您的方向移除。

- 使用溫水與少許清潔劑清洗電器內部。
- 用布擦乾所有零件。
- 請勿損害或移除電器

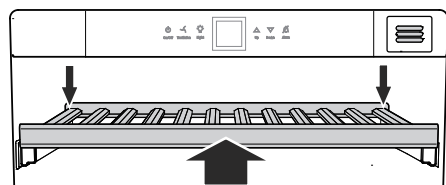
內部的型號板，這對您的電器服務來說非常重要。

插入木製儲藏架



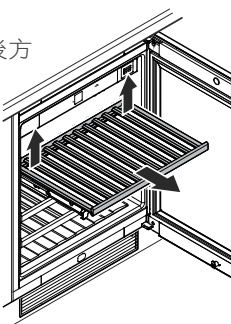
將拖曳軌道拉出至最長。將木製儲藏架前方的凹處放至固定銷上。

將木製儲藏架滑至一起，且拖曳軌道滑入電器最深處。



將木製儲藏架推至後方，直到前方卡入定位。

將木製儲藏架右後及左後方部分向下推並卡入定位。



故障與排除

您的電器具備長期的產品壽命及可靠操作性。

若運作期間發生問題，請檢查是否因操作錯誤引起。

請注意，儘管產品仍於保固期內，您依然可能須負擔特定維修費用。

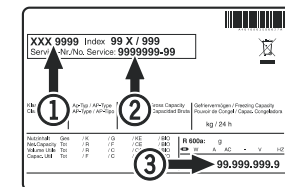
問題	可能起因及解決方法
電器無法運作，顯示幕關閉。	<ul style="list-style-type: none">- 電器是否開啟？- 電源線是否確實連接於插座？- 斷路器或保險絲是否正常運作？
馬達似乎運作過久。	<ul style="list-style-type: none">- 環境溫度是否過熱？請參閱安全規定。- 酒櫃門開啟次數是否過於頻繁或開啟過久？
溫度不夠低。	<ul style="list-style-type: none">- 溫度是否設定正確？請參閱設定溫度。- 電器內是否存放過多葡萄酒？- 分開安裝的溫度計讀數是否正確？- 通風系統是否正確運作？- 電器底座的灰塵過濾器是否有髒汙？請參閱標題為「清洗」的章節。- 電器是否離熱源過近？
電器內風扇在風扇功能關閉後仍持續運轉，且壓縮機（冷藏單位）成閒置狀態。	<ul style="list-style-type: none">- 因設定的溫度及安裝地點之環境溫度而定，此情況屬於正常現象。
顯示幕上顯示 F1	<ul style="list-style-type: none">- 電器發生故障。聯繫服務中心。
插入主電源插座，冷藏單位並未開，但溫度顯示幕上顯示數值。	<ul style="list-style-type: none">- 展示模式啟動。聯繫服務中心。

若以上所有原因都不適用而且您無法自行排除故障，請聯絡最近的客服部門，並提供銘牌上的型號

① 服務編號 ② 及酒櫃編號 ③ 等資訊。

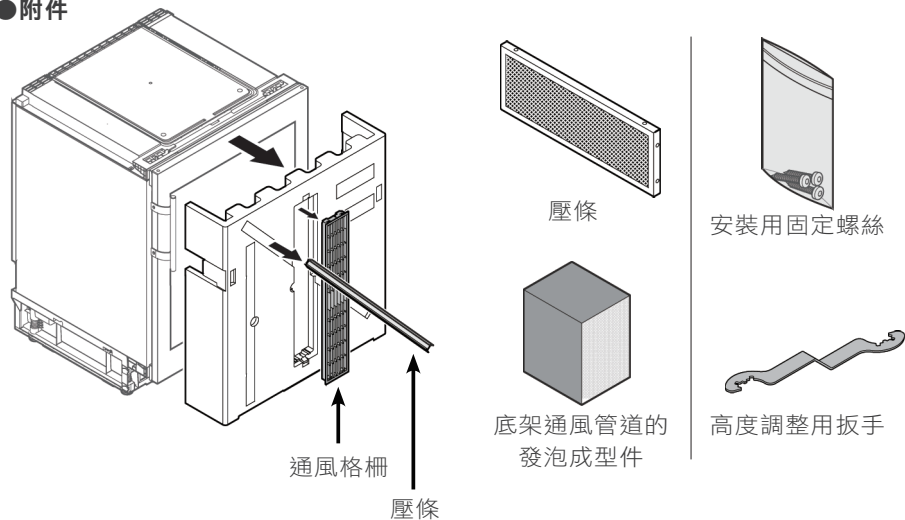
請參閱酒櫃說明章節描述的銘牌位置。

型號板的位置標示於「電器介紹」章節。



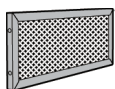
附錄-安裝說明

●附件

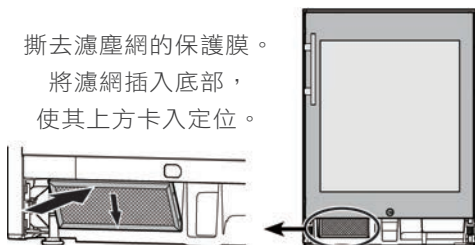


●安裝濾塵網

所附濾塵網可防止灰塵進入馬達室而降低製冷性能。因此務必安裝濾塵網。

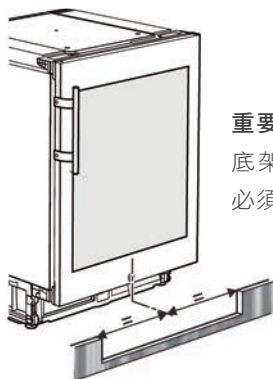
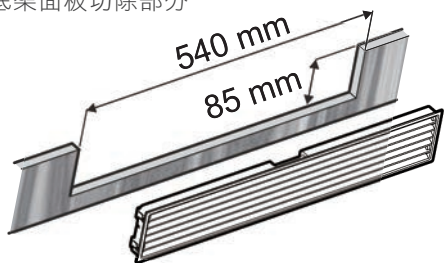


撕去濾塵網的保護膜。將濾網插入底部，使其上方卡入定位。



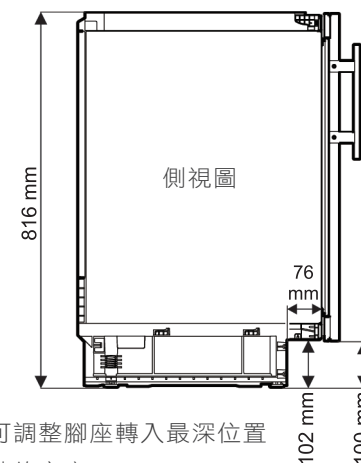
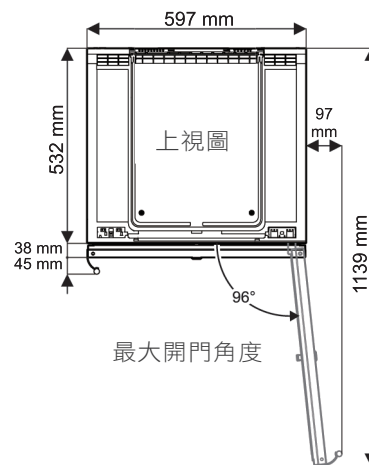
●器具通風

從底架導入所需空氣。務必將所附通風格柵裝設在通風口。底架面板切除部分



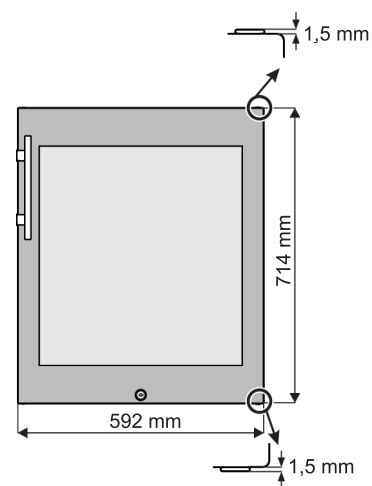
重要
底架面板上的切除部分必須對正器具中央。

●器具外型尺寸

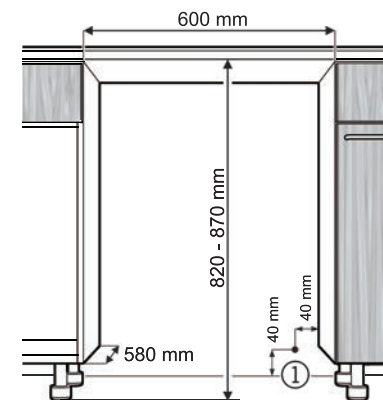


可調整腳座轉入最深位置時的高度。
高度最大調整範圍 = 50 mm

●器具門尺寸圖



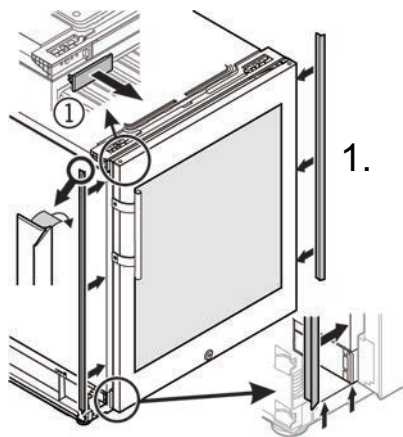
●安裝尺寸



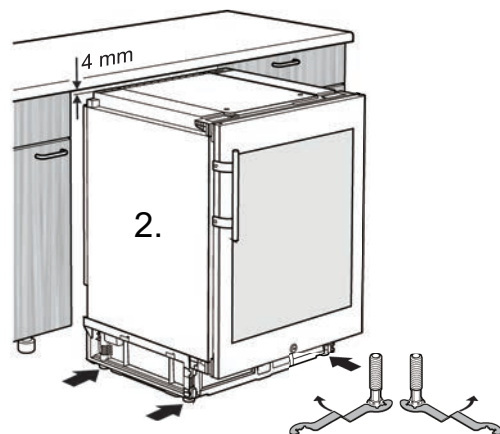
重要

為避免安裝問題及損傷器具，務必遵循下列條件。
器具安裝處的地板必須水平且平坦。
各廚具必須校正水平與垂直。
①電源線從器具背面此處伸出。電源線自由長度=200公分。請依此規格考慮插座位置。
插座不可位於器具背後，並須方便插拔。

● 安裝器具

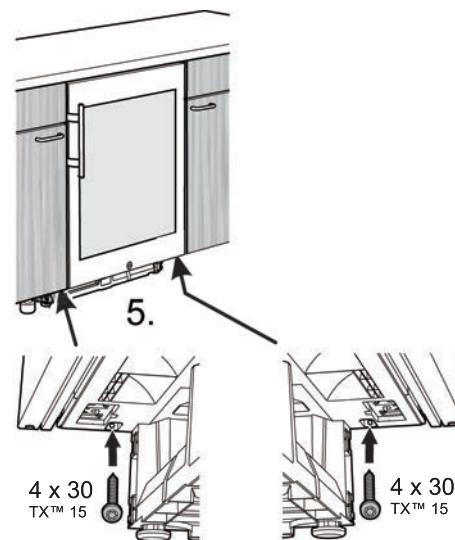


1. 拆下蓋板 ①。
將各壓條裝在器具外殼左側與右側前緣。

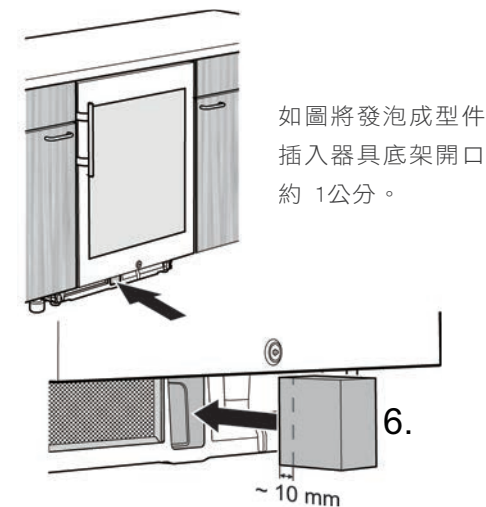


2. 順時鐘旋轉可調整腳座，調整器具高度，使其比凹槽低0.4公分。順時鐘旋轉可調整腳座，調整器具高度，使其比凹槽低0.4公分。

重要-必須校正器具的水平與垂直。若器具沒有水平，器具本體會產生變形，導致門無法確實關閉。

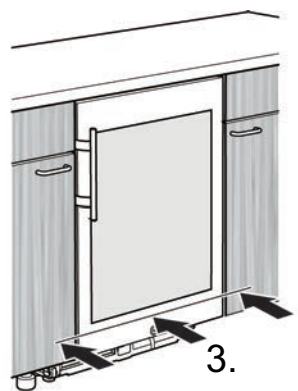


5. 在底部左側與右側，用螺絲將器具固定在廚具本體上。

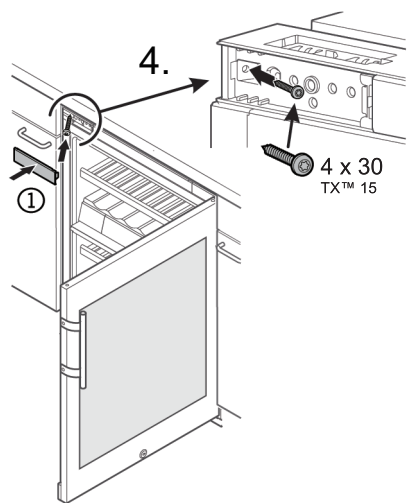


如圖將發泡成型件插入器具底架開口約 1公分。

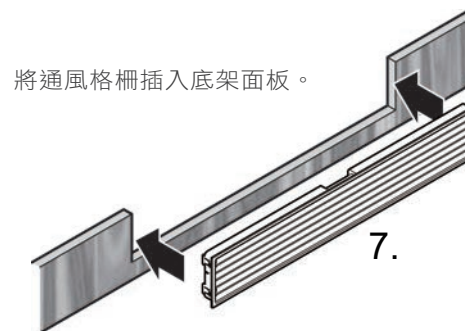
重要
若未安裝發泡成型件，器具操作時將無法發揮完整製冷性能。



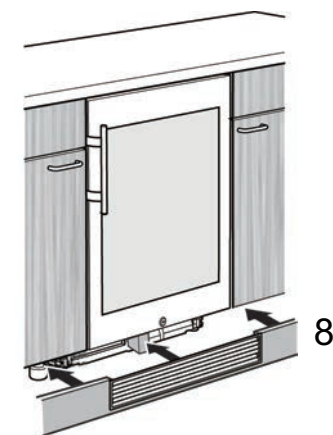
3. 使器具滑入，直到器具門的前方表面與廚具正面齊平。
滑入器具時，注意不可損傷電源纜線。



4. 在左上角用螺絲將器具固定在廚具本體上。
· 再將蓋板卡入定位。



將通風格柵插入底架面板。

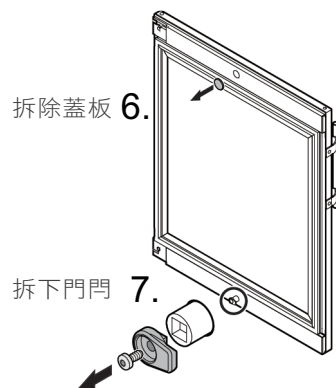
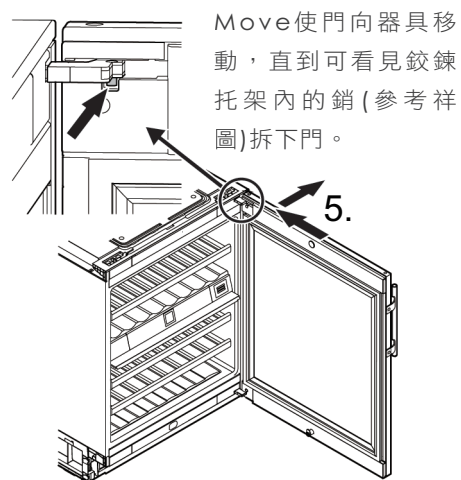
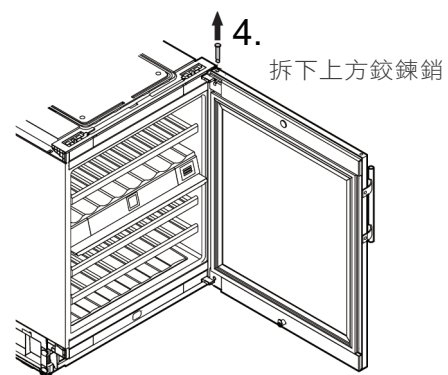
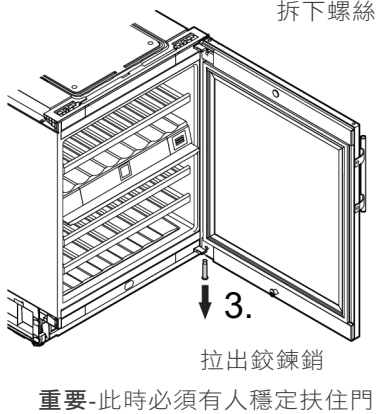
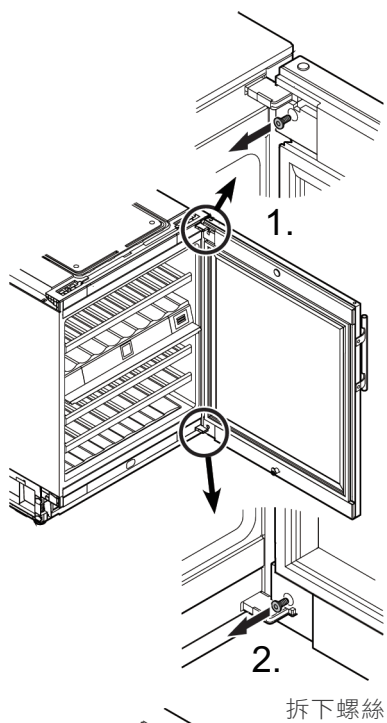


8. 裝上底架面板。在此同時，發泡成型件會被向後推至其最終位置。

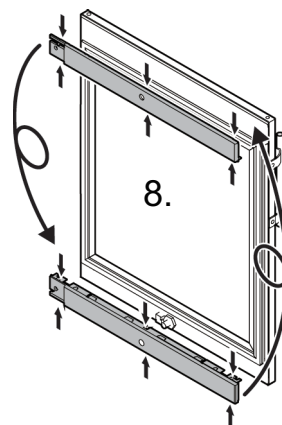
重要
發泡成型件必須接觸通風格柵。

●轉換門鉸鍊

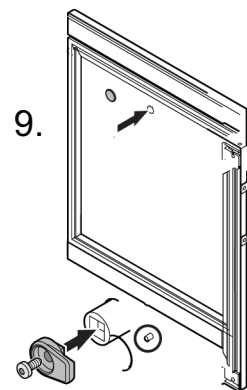
門鉸鍊的轉換必須由受過訓練的專門人員執行。門鉸鍊的轉換必須兩人作業。



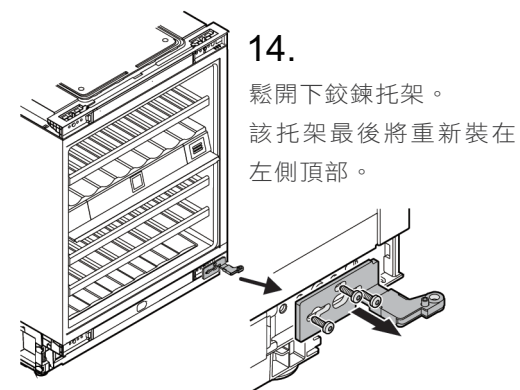
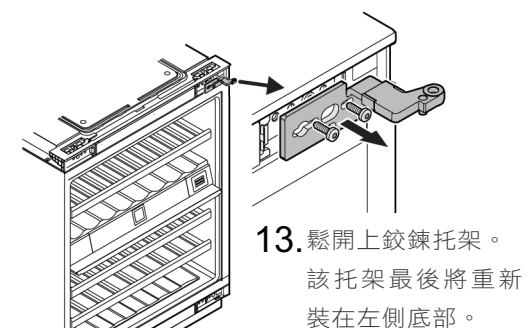
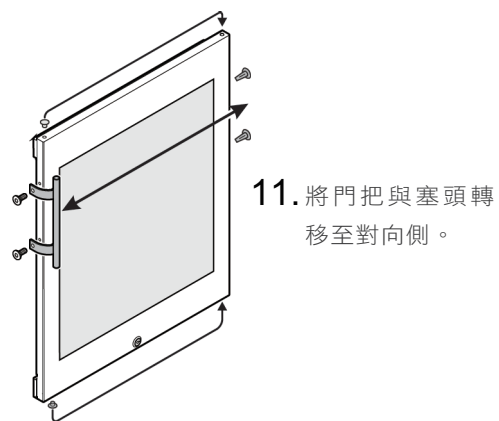
壓緊圖中所示處的各蓋板並放鬆。將各蓋板翻轉180°並卡入對向側的定位。

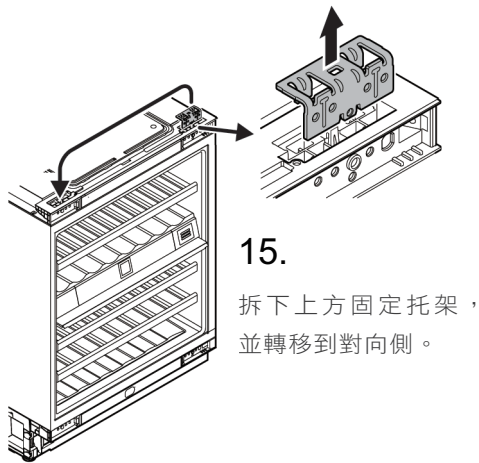


將蓋板卡入定位

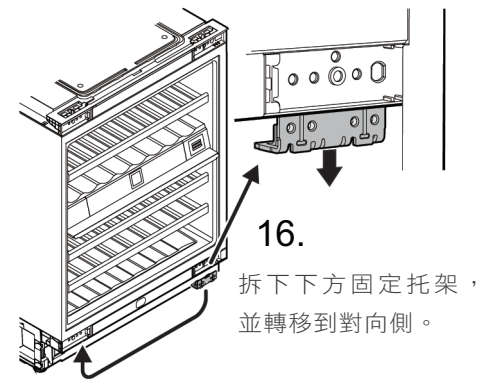


裝上門門 10.

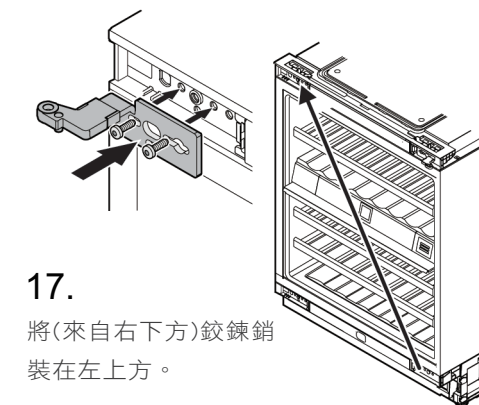




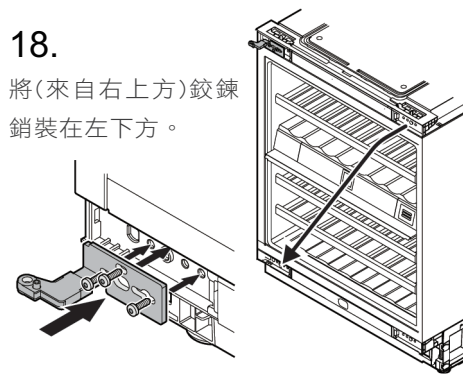
15. 拆下上方固定托架，並轉移到對向側。



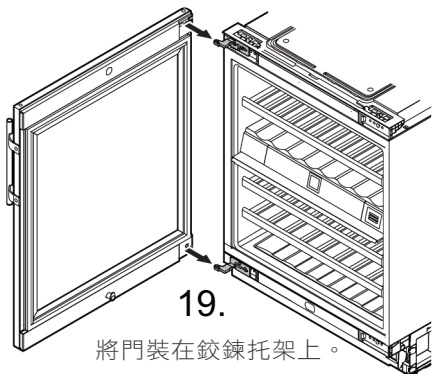
16. 拆下方固定托架，並轉移到對向側。



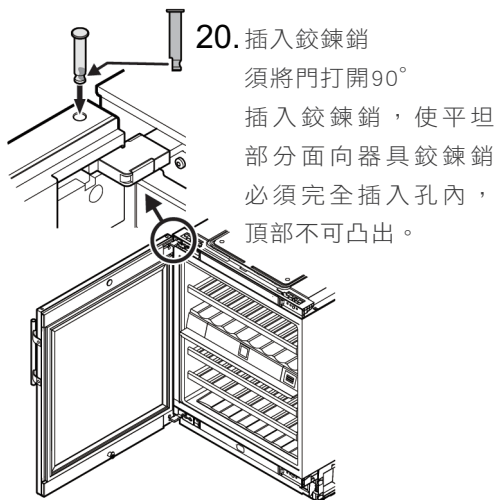
17. 將(來自右下方)鉸鍊銷裝在左上方。



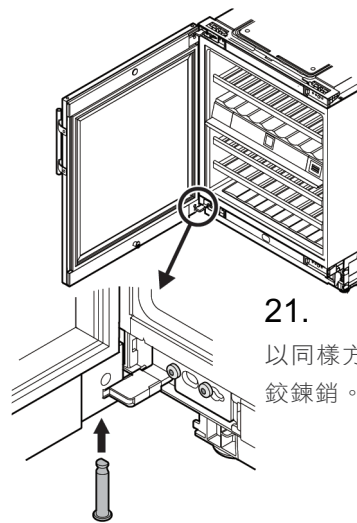
18. 將(來自右上方)鉸鍊銷裝在左下方。



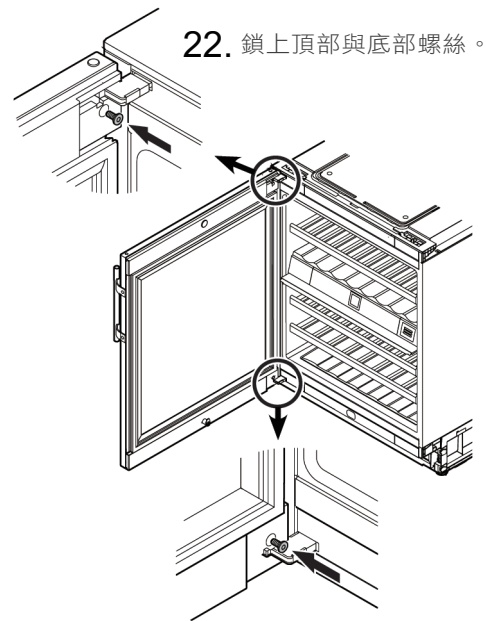
19. 將門裝在鉸鍊托架上。
重要-此時必須有人穩定扶住門。



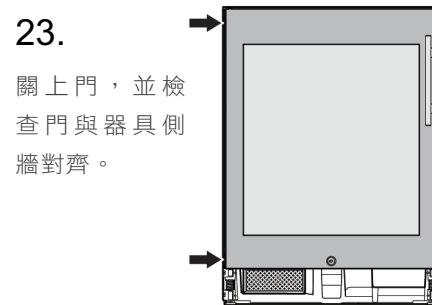
20. 插入鉸鍊銷
須將門打開90°
插入鉸鍊銷，使平坦部分面向器具鉸鍊銷必須完全插入孔內，頂部不可凸出。



21. 以同樣方式插入底部鉸鍊銷。

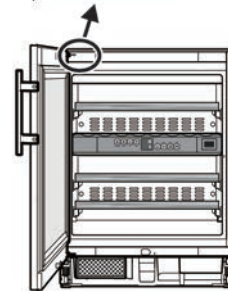
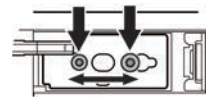


22. 鎖上頂部與底部螺絲。

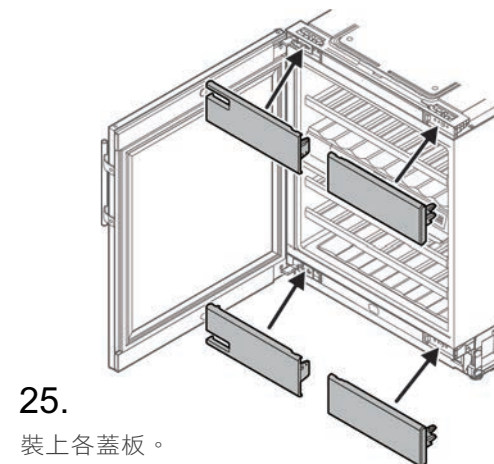


23. 關上門，並檢查門與器具側牆對齊。

調整門的側傾
若門成一角度，調整該角度。



24. 放鬆各螺絲並將鉸鍊托架左右移動。鎖緊螺絲。



25. 裝上各蓋板。