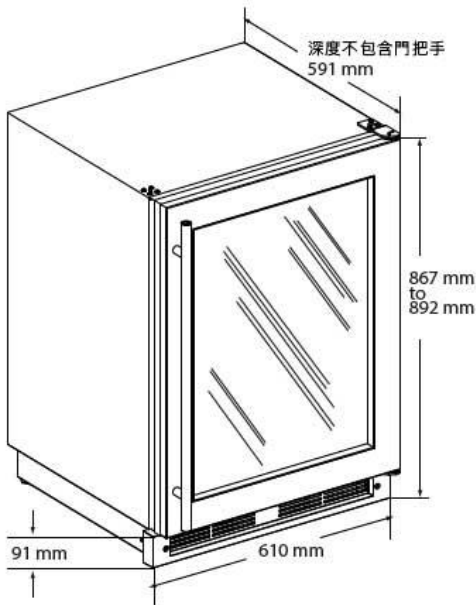


1024WC 1224ZWC

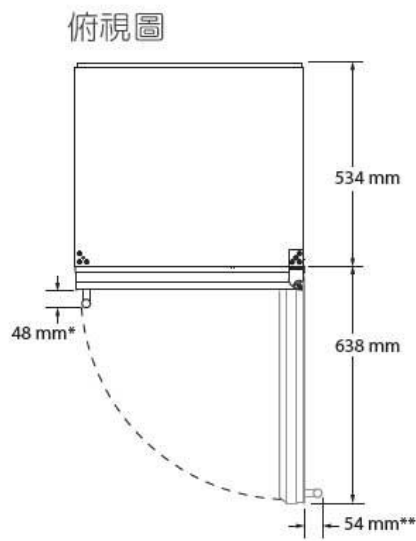
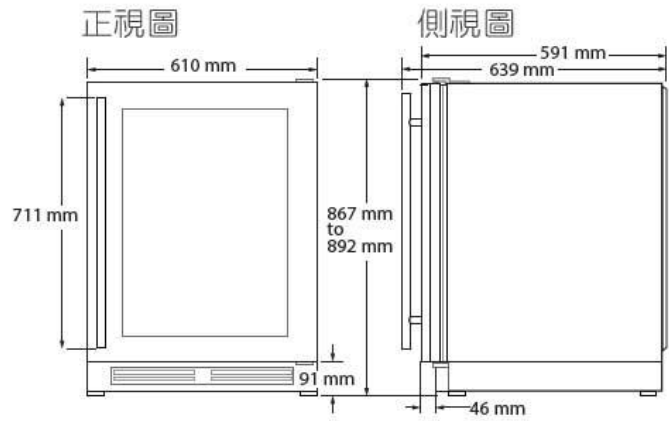


產品規格要點

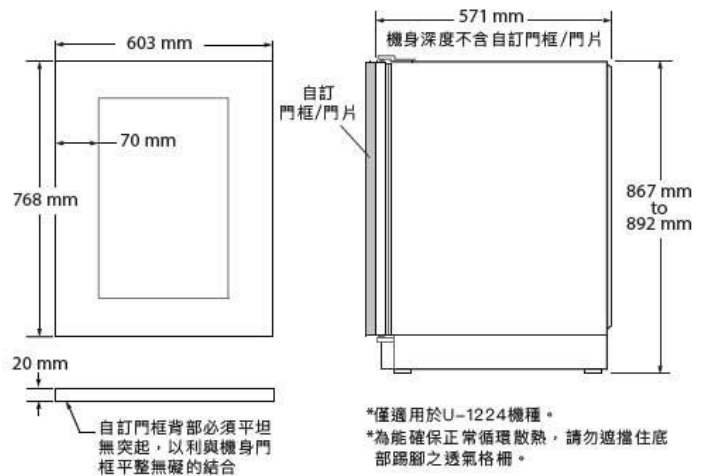
最小櫥櫃深度	610 mm
最小櫥櫃高度	870 mm
最小櫥櫃寬度	616 mm
預留靠牆距離	開啟 90° 時至少 54 mm
電流	1.2A
電壓	115V / 60Hz
本設備建議配給 115V / 60Hz / 15A 並且包含有標準接地的電源。	
產品左右兩側、上方、後方都不需因考量散熱效果而預留多餘空間。	
產品前方踢腳部位（散熱循環格柵）切勿以任何形式的物品阻擋之，以免影顯散熱循環。	



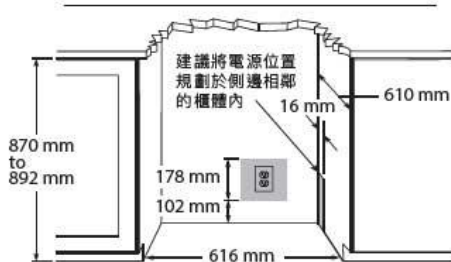
相關尺寸



自訂門框 / 門片尺寸



安裝空間尺寸



2224WC 2224ZWC 3024ZWC



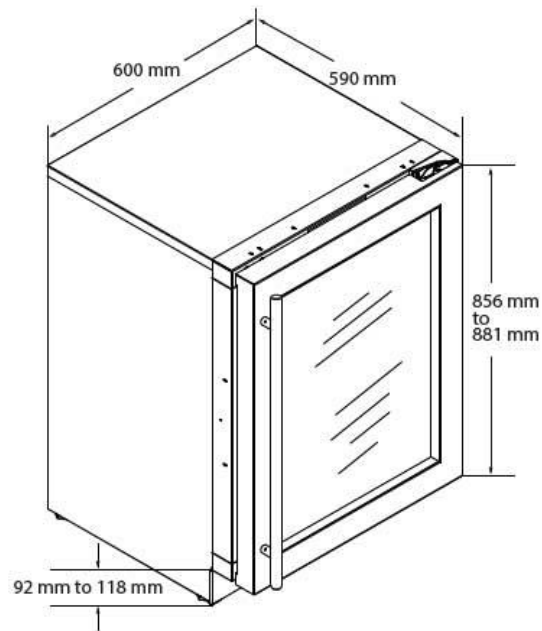
產品規格要點

最小櫥櫃深度	610 mm
最小櫥櫃高度	860 mm
最小櫥櫃寬度	605 mm
預留靠牆距離	開啟 110° 時至少 273 mm 開啟 90° 時至少 57 mm
電流	1.2A
電壓	115V / 60Hz

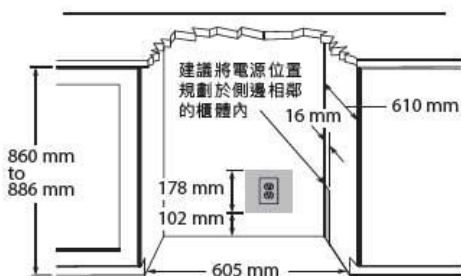
本設備建議配給 115V / 60Hz / 15A 並且包含有標準接地的電源。

產品左右兩側、上方、後方都不需因考量散熱效果而預留多餘空間。

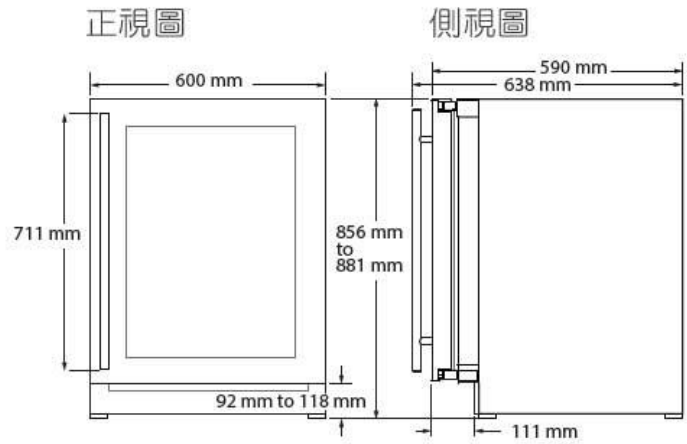
產品前方踢腳部位 (散熱循環格柵) 切勿以任何形式的物品阻擋之, 以免影顯散熱循環。



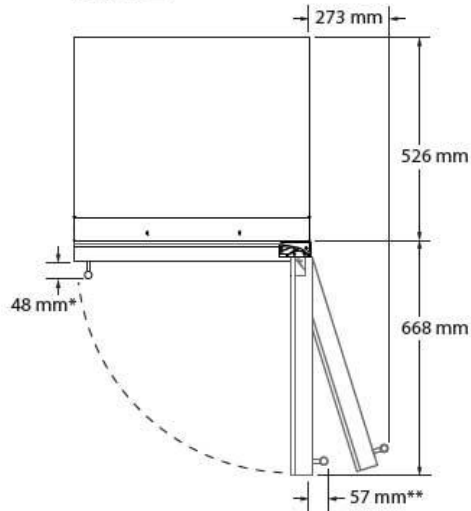
安裝空間尺寸



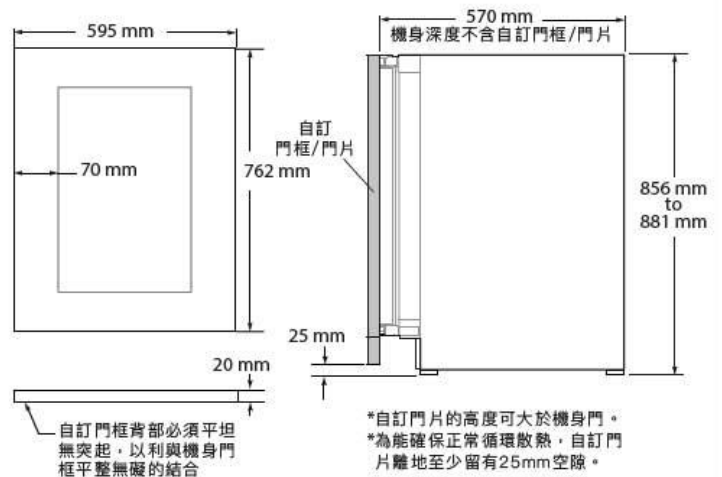
相關尺寸



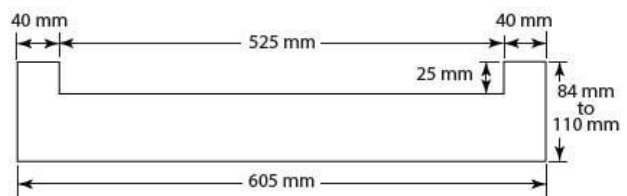
俯視圖



自訂門框 / 門片尺寸



自訂踢腳板

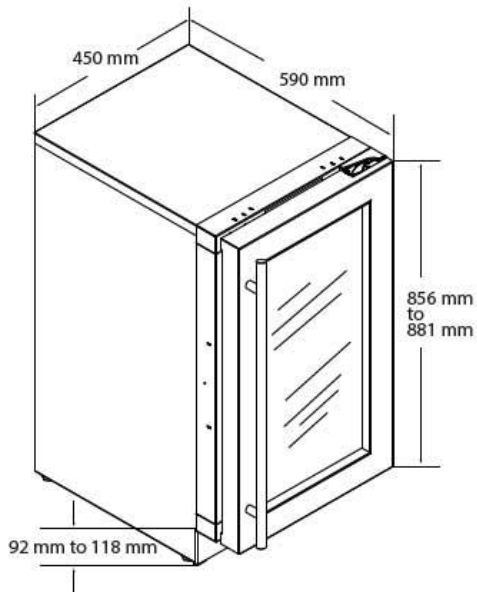


2218WC 3018WC

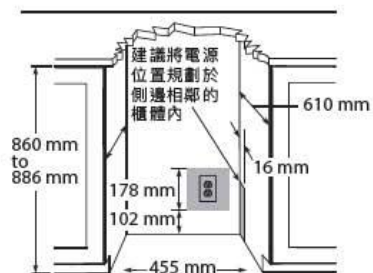


產品規格要點

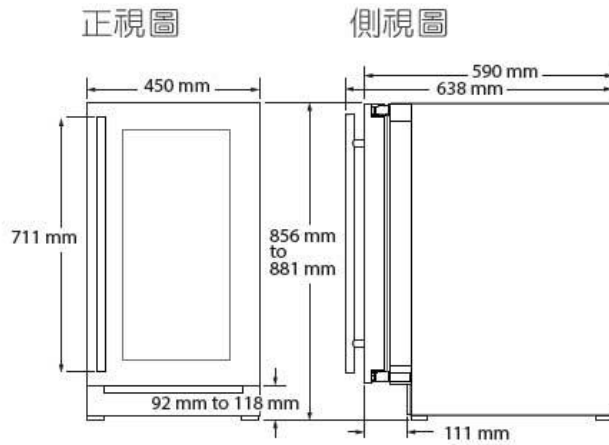
最小櫥櫃深度	610 mm
最小櫥櫃高度	860 mm
最小櫥櫃寬度	455 mm
預留靠牆距離	開啟 110° 時至少 273 mm 開啟 90° 時至少 57 mm
電流	1.2A
電壓	115V / 60Hz
本設備建議配給 115V / 60Hz / 15A 並且包含有標準接地的電源。	
產品左右兩側、上方、後方都不需因考量散熱效果而預留多餘空間。	
產品前方踢腳部位（散熱循環格柵）切勿以任何形式的物品阻擋之，以免影顯散熱循環。	



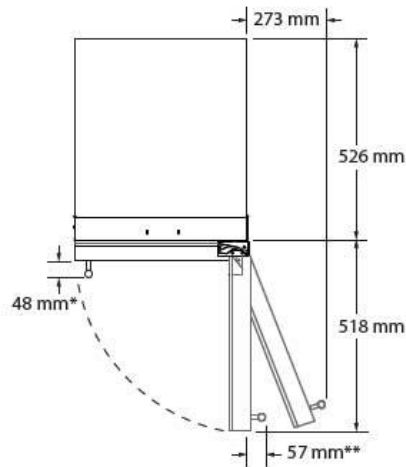
安裝空間尺寸



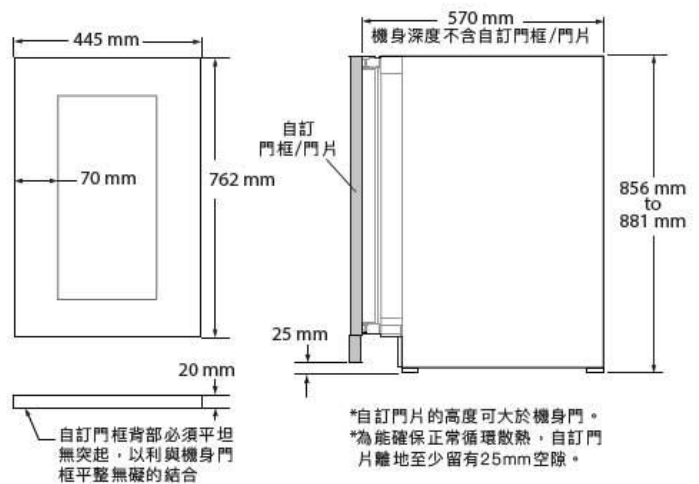
相關尺寸



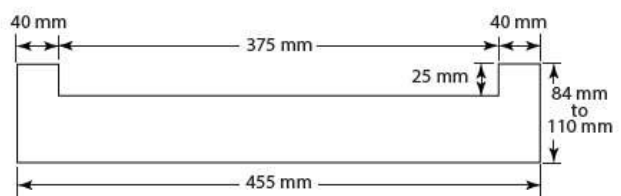
俯視圖



自訂門框 / 門片尺寸



自訂踢腳板



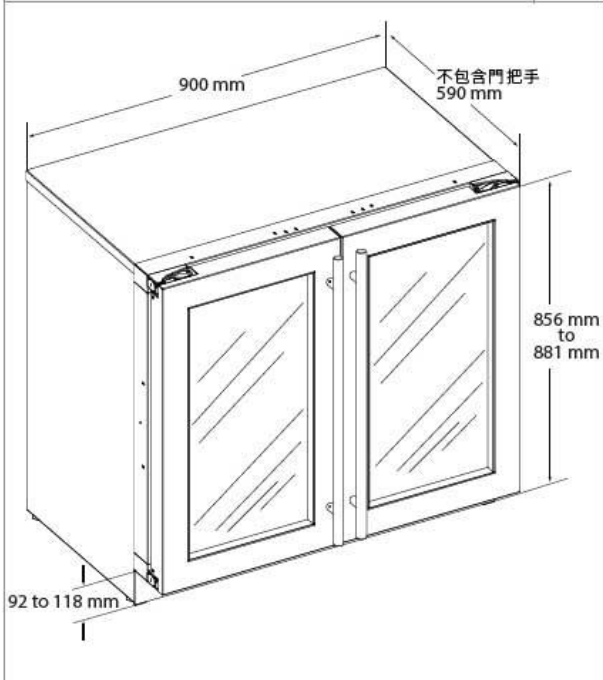
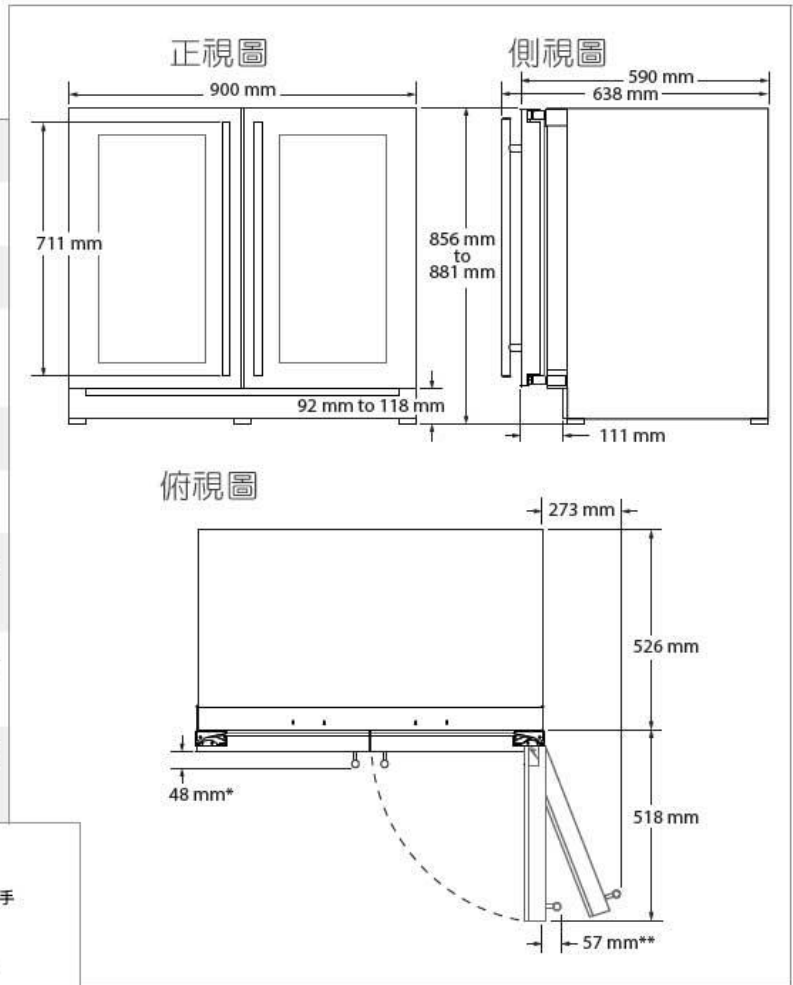
3036WCWC



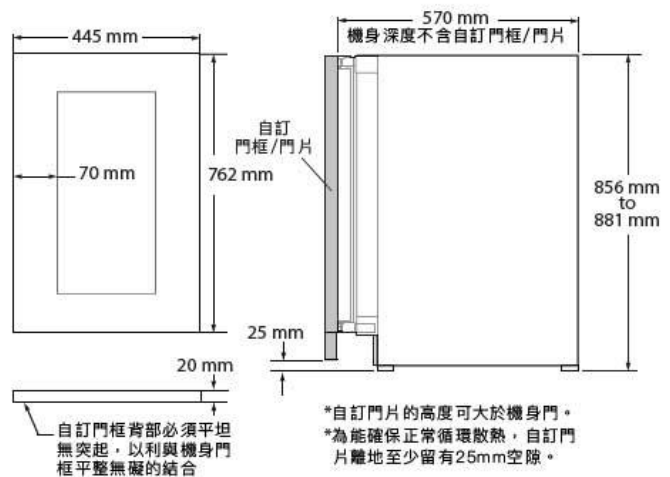
產品規格要點

最小櫥櫃深度	610 mm
最小櫥櫃高度	860 mm
最小櫥櫃寬度	905 mm
預留靠牆距離	開啟 110° 時至少 273 mm 開啟 90° 時至少 57 mm
電流	1.2A
電壓	115V / 60Hz
本設備建議配給 115V / 60Hz / 15A 並且包含有標準接地的電源。	
產品左右兩側、上方、後方都不需因考量散熱效果而預留多餘空間。	
產品前方踢腳部位（散熱循環格柵）切勿以任何形式的物品阻擋之，以免影響散熱循環。	

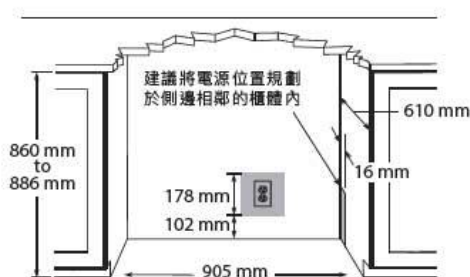
相關尺寸



自訂門框 / 門片尺寸



安裝空間尺寸



自訂踢腳板

