

# IB 7030 F TW 全嵌式智能氣冷冰箱(110V)

使用及安裝說明書



# Product Guarantee Card

## 產品保證卡

購買日期 | 年 月 日

感謝您購買客林渥商品，所有商品設計、生產皆源自於國外原廠。請務必保存此本保證證明說明書以免喪失您的權益。

1. 本商品經嚴密品質管制及檢查，如正常使用情況下發生，由於製造上原因之故障，自購買日起保證兩年免費維修。若無法提供明確之購買日期，將採該建築首批交貨日期為購買日期。
2. 客人請妥善保存此卡，並於本公司之工程師服務時主動提出本卡以享權益。
3. 下列事項不列入保證範圍
  - ◎ 因使用錯誤、使用過失造成的損壞
  - ◎ 異常電壓所造成的故障損壞
  - ◎ 人為、天災造成的損壞
  - ◎ 使用於營業場所的產品
4. 如有任何疑問或需專人服務，請洽客林渥客服免費專線，公司電話或網站留言。



保證書專用章



台北總公司 02-2794-2588  
台中分公司 04-2422-1866  
高雄分公司 07-559-7919

免費客服專線 0800 800 669

---

1 使用前 .....	04
2 使用冰箱 .....	05
3 保養冰箱 .....	08
4 產品介紹 .....	09
5 安裝說明 .....	10
6 故障檢修 .....	14
7 預防措施與使用小祕訣 .....	15

## 重要安全指示

警告：為減少使用冰箱時發生火災、觸電或人身傷害的危險，請遵守下列基本預防措施：

- 插入接地型 3 孔插座。
- 請勿移除接地端子。
- 請勿使用轉接器。
- 請勿使用延長線。
- 在維修保養之前，先切斷電源。
- 使用前，必須裝回所有的零件及面板。
- 拆除舊冰箱門。
- 使用非易燃性清潔劑清洗。
- 應將易燃物及揮發性物質（如汽油）放置在遠離冰箱之處。
- 應由二人以上搬移或安裝冰箱，
- 若可接觸插頭，則將插頭拔除，或藉由符合國家安全標準，安裝在插座上游的多電極開關的方式，將電器與電源脫離。
- 請勿損壞冰箱電路。
- 為避免因電器不穩而造成危害，請依指示予以固定。
- 請將位於電器外殼上或內置結構內的通風口保持通暢。

本產品並非設計給肢體、感官或精神上能力不足，或經驗及知識不足的人士使用（包括兒童），除非有負責其安全的人員在旁監督或提供指引。應看顧好兒童以確保他們不會玩耍該產品。

- 為避免兒童受困於冰箱內而導致窒息，請勿讓其在冰箱內遊玩或躲藏。
- 如果電源線損壞，必須由製造商、代理商或類似的合格人員來更換，以免發生任何危險。
- 除製造商建議之方式外，請勿使用機械裝置或其他方式加速除霜過程。
- 除製造商所建議之電器型式外，請勿在冰箱食物儲藏室內使用其他型式的電器。

- 請勿損壞冰箱冷媒迴路。
- 為避免因電器不穩而造成危害，請依指示予以固定。
- 請將位於電器外殼上或內置結構內的通風口保持通暢。
- 本產品並非設計給肢體、感官或精神上能力不足，或經驗及知識不足的人士使用（包括兒童），除非有負責其安全的人員在旁監督或提供指引。應看顧好兒童以確保他們不會玩耍該產品。
- 除製造商所建議之電器型式外，請勿在冰箱食物儲藏室內使用其他型式的電器。

## 撥打電話尋求協助前：

- 請先確認是否能自行解決產品的故障問題。
- 若經全部檢查後，產品仍無法正常運作或仍無法解決問題，請就近與服務中心聯絡。

連絡服務中心時，請告知：

- 故障類型
- 產品型號 (Mod.)
- 序號 (S/N)

您可於資料銘版上找到這些資料。

切勿找未經授權的技術人員處理，並拒絕使用非原廠零件。

## 拆除包裝

- 開啟冰箱之前，請先將表面膠帶及殘留黏劑清除乾淨。以手指沾取少許洗碗精塗在黏劑上，使用溫水擦拭並抹乾。
- 請勿使用銳利的器具、除汙劑、可燃性液體或腐蝕性清潔劑清除膠帶或黏劑，此類產品會損害冰箱表面。
- 丟棄／回收所有包裝材料。

## 使用前應進行清理

移除所有包裝材料後，應先清理冰箱內部，方可使用。

## 玻璃儲物架與蓋板的相關重要資訊：

請勿使用溫水清洗低溫的玻璃儲物架與蓋板。若玻璃儲物架與蓋板突然發生溫度變化或碰撞衝擊，將產生破裂。強化玻璃在破裂後會呈現小顆粒狀，此屬正常現象。玻璃儲物架與蓋板很重，應使用雙手拆卸，以免掉落。

## 本電器適用於家庭用或下列類似場所：

- 商店、辦公室及其他工作環境之員工廚房區域。
- 農莊及旅館、汽車旅館及其他居住型環境。
- 民宿型態之環境。
- 餐飲及類似的非零售應用。

## 控制面板

控制面板位於冷藏室與冷凍庫之間。須開啟冰箱門才可接觸控制面板。

### 製冷開啟／關閉

當冷卻功能關閉後，您的冷藏室及冷凍庫將無法進行冷卻，且內部燈光也將熄滅。然而，冰箱仍然保持通電。

●欲關閉冷卻功能時，請按壓 COOLING ON/OFF（冷卻開／關）按鈕 3 秒鐘。



當冷卻被關閉後，控制面板上的燈會熄滅。

●欲再度開啟冷卻功能時，請再次按下 COOLING ON/OFF（冷卻開／關）按鈕。

### 風扇運轉

風扇可協助將冷空氣平均分布於整個冷藏室及冷凍庫內，此可改善食品的保存及降低濕度。為能發揮風扇的最大有效性，請勿將食品或其他物品堵塞通氣口。

當風扇運作時，將會視需要自動開啟及關閉。控制面板上的風扇圖示可顯示風扇是否運作。



●欲手動關閉風扇時，請同時按壓控制面板上的 ALARM（警報）及 LOCK（鎖住）按鈕 3 秒鐘。風扇圖示的燈光將會熄滅。

當風扇被關閉後，可降低能耗。然而，食品保存可能受到不良影響，尤其是在室溫超過 80° F (27° C) 時。同時，過高的濕度也可能會在冰箱內形成冷凝現象。

●欲再度開啟風扇時，請再度同時按壓 ALARM（警報）及 LOCK（鎖住）按鈕 3 秒鐘。當風扇重新運作後，風扇圖示燈光將會亮起。

附註：停電過後或冷卻功能關閉後再度開啟時，風扇將自動重設回運作模式。

### 除霜功能

您的冰箱機型具備自動除霜功能。因此不需要執行任何手動除霜程序。



附註：為確保正常一致的除霜，且避免濕氣累積，應定期清理冷藏室內的除霜排水道。請參閱「清潔」一節。

### 溫度控制

冷藏室與冷凍室控制器已由原廠預設，以方便您使用。首次安裝冰箱時，請確認各控制器是否仍位於「中間設定值」。

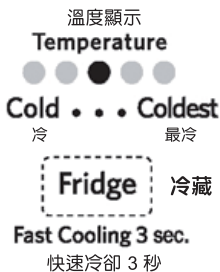
### 重要事項：

- 請等候 24 小時，方可將食物放入冰箱。若在冰箱完全冷卻前即放入食物，食物容易腐壞。
- 附註：將設定點調到比建議設定低的位置不會使冷藏室或冷凍室更快冷卻。
- 若冷藏室或冷凍室內的溫度太高或太低，調整控制器之前，請先檢查通風口是否堵塞。
- 預設值應適合正常家居使用。若牛奶或果汁溫度是您喜歡的溫度，冰淇淋也夠綿密，代表溫度控制設定正確。
- 每次調整應相隔 24 小時。進行其他調整前，請再度檢查溫度。

### 調整控制：

FRIDGE (冷藏) 按鈕可調整冷藏室內的溫度。從左 (最不冷) 至右 (最冷)，有五個設定。建議的「中間設定」為第三 (中間) 設定。

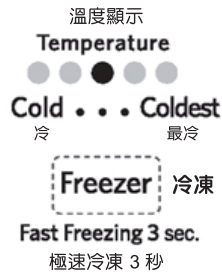
- 每按一次 FRIDGE (冷藏) 按鈕，即可從左至右改變一次設定以進行控制。(達到第五設定後，會以反向順序回到第一設定。)



### Fast Cool (快速冷卻)

Fast Cool (快速冷卻) 特性可協助冰箱內所有存放的食品，或暫時提高室內溫度。

- 欲開啟 Fast Cool (快速冷卻) 特性時，請按壓 FRIDGE (冷藏) 按鈕 3 秒鐘。當此特性開啟後，冷藏室溫度設定指示燈將會從左至右亮起。
  - 除手動關閉外，快速冷卻功能會持續開啟 12 小時。欲手動將其關閉時，請再度按壓 FRIDGE (冷藏) 按鈕 3 秒鐘。當此特性被關閉時，冷藏室溫度設定顯示將會回到之前的設定。
- FREEZER (冷凍) 按鈕可調整冷凍庫內的溫度。從左 (最不冷) 至右 (最冷)，有五個設定。建議的「中間設定」為第三 (中間) 設定。
- 每按一次 FREEZER (冷凍) 按鈕，即可從左至右改變一個設定以進行控制。(達到第五設定後，會以反向順序回到第一設定。)



### Fast Freeze (極速冷凍)

Fast Freeze (極速冷凍) 特性可協助冷凍庫內的所有食品，或暫時提高室內溫度。

- 欲開啟 Fast Freeze (極速冷凍) 特性時，請按壓 FREEZER (冷凍) 按鈕 3 秒鐘。當該特性開啟時，冷凍庫內的溫度設定指示燈會從左至右亮起。

- 除非手動將其關閉，否則快速冷凍特性將保持 48 小

時。欲手動將其關閉時，請再度按壓 FREEZER（冷凍）按鈕 3 秒鐘。當該特性被關閉時，冷凍庫內的溫度設定顯示會回到之前的設定。

若需要調整冷藏室或冷凍室的溫度，請參考下表所列的設定。

條件：	溫度調整：
冷藏室太冷	FRIDGE 1 設定較高溫（左） [ 按 FRIDGE（冷藏）按鈕 4 次 ]
冷藏室太高溫	FRIDGE 1 設定較低溫（右） [ 按 FRIDGE（冷藏）按鈕 1 次 ]
冷凍室太冷	FREEZER 1 設定較高溫（左） [ 按 FREEZER（冷凍）按鈕 4 次 ]
冷凍室太高溫	FREEZER 1 設定較低溫（右） [ 按 FREEZER（冷凍）按鈕 1 次 ]

### 控制鎖定

可將控制鎖住，以避免設定被意外更動。

●欲鎖住控制時，請按壓 LOCK（鎖住）按鈕 3 秒鐘。控制面板上的鎖住圖示可顯示控制是否被鎖住。



當控制已被鎖住時，若按下控制面板上的任一按鈕，控制面板即會發出陣聲，且鎖住圖示會閃爍。須先將控制解鎖之後，才可改變任何設定。

●欲將控制解鎖時，再度按壓 LOCK（鎖住）按鈕 3 秒鐘。鎖住圖示的燈光會熄滅。

### 警報功能

控制面板上的紅色警報圖示可顯示各種冰箱的問題。



#### 門未關警告

警報行為：警報圖示閃爍且發出警報聲響。

此顯示，有一個門已長時間開啟且尚未關閉。

●請將門關閉以重設此警報。

#### 停電警報

警報行為：在門關閉的情況下，警報圖示閃爍且發出警報聲響。

此顯示，已發生停電情況。

●請按下控制面板上的 ALARM（警報）按鈕以重設警報。若警報聲響已停止，但警報圖示仍亮起（持續亮起非閃爍），請參閱本節內的「冷凍庫溫度警報」。

#### 冷凍庫溫度警報

警報行為：警報圖示持續亮起（非閃爍），發出警報聲響，且冷凍庫溫度設定顯示閃爍（5 個 LED 燈）。

此顯示，冷凍庫內的溫度不尋常地過高。這可能是發生了以下情況：當冰箱第一次使用時、當大量溫度較高的食物放入冷凍庫時、於清理冰箱內部之後、冷凍庫門打開時間過長，或停電過後。

●請按下控制面板上的 ALARM（警報）按鈕以重設警報。警報聲響將會停止，但警報圖示仍亮起，而冷凍庫溫度設定顯示也會亮起（持續亮起非閃爍）。直到冷凍庫溫度冷卻至可接受的溫度為止。

#### 技術相關的功能異常警報

警報行為：警報圖示持續亮起（非閃爍），發出警報聲響，且冷凍庫溫度設定顯示閃爍（3 個 LED 燈）。

此顯示技術相關的元件故障。

●請按下控制面板上的 ALARM（警報）按鈕，以停止警報聲響。請致電授權的服務代理商提供協助。

## 警告

使用非易燃性清潔劑清洗。

未遵守指示可能會導致死亡、爆炸或火災。

冷藏室和冷凍室均會自動除霜，但仍需大約每一個月清理一次冷藏室和冷凍室，以免積聚異味。立即拭除溢出的水分。

## 清理冰箱：

附註：請勿在塑膠零件、內部及門襯或墊圈上，使用具腐蝕性或烈性的清潔劑，例如噴霧式玻璃清潔劑、去汙劑、易燃液體、清潔蠟、濃縮清潔劑、漂白水，或含石油產品的清潔劑。請勿使用紙巾、菜瓜布或其他粗糙的清潔工具。

1. 拔下冰箱插頭或切斷電源。
  2. 以手工擦洗、清洗和擦乾所有可拆卸之零件及冰箱內部表面。請使用乾淨的海綿或軟布，以及溫水稀釋的中性清潔劑。
- 附註：請勿使用洗碗機清洗任何可拆下的零件。
3. 請使用乾淨的海綿或軟布及溫和的清潔劑，在溫水中清洗塗漆的金屬外部。使用軟布徹底擦乾。
  4. 為確保適當的除霜功能，應定期清理位於冷藏室後壁底部的除霜排水道。
  5. 將冰箱插頭接上或重新連接電源。

## 燈光

內部燈光是使用無法更換的 LED 燈。

●如果開門時內部燈光未亮起，請尋求協助或服務。如需聯絡資訊，請參閱說明書封面或保固書。

## 電源中斷

若電源將被切斷 24 小時或以下，則請將門或雙門保持關閉（視您的機型），以協助食品保持低溫及冷凍。

若電源中斷超過 24 小時，可選擇以下作法：

- 取出所有冷凍食物，並貯藏至冷凍櫃。
- 在冷凍庫內，於每立方英尺 [28L] 的空間內擺放 2 lbs (907g) 的乾冰。此將可協助食品冷凍達 2 至 4 日。
- 若無食品鎖定櫃及乾冰可使用時，應立即消耗掉可能腐壞的食品。

切記：比起未裝滿食物的冰櫃，滿載食物的冰櫃較能維持冷度。裝滿生鮮肉類比烘烤食品更能維持冰櫃的冷度。食物結冰代表是再次結凍的食物，其品質與味道可能會受影響。若食物狀態不佳，請直接丟棄。

## 假期保養

當您離家時，

若選擇讓冰箱保持通電：

1. 食用完任何易腐敗的食物，並冷凍其他食物。

當您離家前，若選擇關閉冰箱：

1. 從電冰箱取出所有食物。
2. 關閉冷卻功能。請參閱「使用控制器」。
3. 清潔冰箱，擦拭並徹底擦乾。
4. 在所有門的頂部用膠帶黏貼橡膠或木塊，以讓門開啟足夠長的時間讓空氣進入。如此可停止氣味及黴菌的累積。

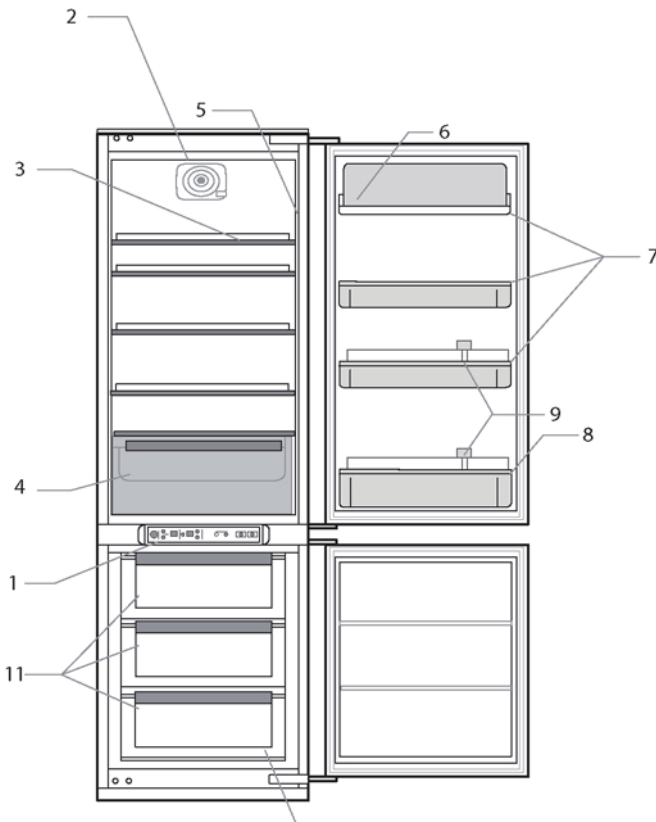


## 冷藏庫

1. 控制面板
2. 風扇
3. 玻璃食品架
4. 蔬果抽屜
5. 級數板
6. 蛋盤
7. 門內食品盒／乳品室
8. 門內瓶罐盒
9. 瓶罐分隔器

## 冷凍庫

10. 冰塊盤
11. 冷凍庫抽屜



## 工具與零件

- 安裝人員：請將安裝說明書留給用戶。
- 用戶：請保存安裝說明書以備日後參考用。請保存安裝說明書以供電氣檢驗員參考使用。
- 必須待冰箱放置在最終位置之後，才能將膠帶及門的支撐拆除。
- 警告：為避免因冰箱不穩而引起危害，必須依指示予以固定。

## 需要的工具：

於開始安裝前，應備妥所需的工具。

- 十字起子
- 一字型（一字）螺絲起子

## 隨附零件：

- 櫃子對準工具
- 門板對準工具
- 螺絲 A – 9.5 mm 長 (8)
- 螺絲 B – 13 mm 長 (22)
- 螺絲 C – 25 mm 長 (2)
- 襯墊 (2)
- 鉸鏈蓋 (4)
- 鉸鏈內蓋 (4)
- 頂部螺絲蓋 (2)
- 門板安裝座蓋 (8)

## 位置需求

- 請遵照所有管理法令及條例。
- 建議避免將冰箱安裝在烤箱或暖器等熱源附近。
- 請勿安裝在溫度低於 55°F (13°C) 的場所。
- 地板必須能支撐冰箱的重量，超過 600 lbs (272 kg)，門板及冰箱內容物。

## 開口尺寸

本冰箱的設計係可安裝於廚房儲櫃的框架內。框架內部應至少有 69<sup>13</sup>/<sub>16</sub>" [177.6 cm] 高，22<sup>1</sup>/<sub>16</sub>" [56.0 cm] 寬，及 21<sup>7</sup>/<sub>8</sub>" [55.5 cm] 深（前側 - 至 - 後側）。為保持適當的通風，在冰箱後側與框架的下方及上方，皆須保持有充分的無阻礙空間。空氣可進入冰箱的下方並由其上方離開。

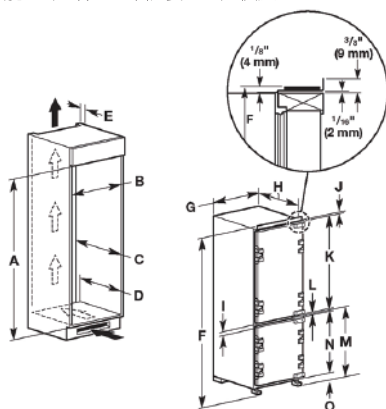
- 框架的上方應保留至少有 2" [50 mm] 的間距。
- 框架底部的最小深度為 20<sup>1</sup>/<sub>2</sub>" [520 mm]（前側至後側）。
- 底部可如前所述，但高度應配合四周櫃子的踢腳板高

度。適當通風的通氣口大小應至少須有 31 sq. in. (200 sq. cm)。

- 若框架頂部與天花板之間的空間為開放空間，則在冰箱上方應至少保留 77/8" [20.0 cm] 的空間。

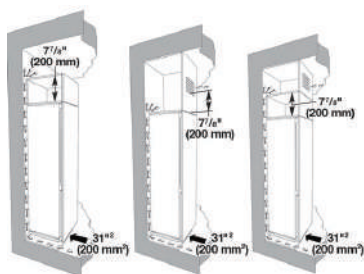
若框架頂部與天花板之間的空間為四周櫃子一部分的關閉空間，則須至少有 31 sq. in. (200 sq. cm) 大小的通氣口。通氣口底部距離冰箱的上方必須至少有 7<sup>7</sup>/<sub>8</sub>" [20.0 cm] 的空間。

附註：通氣口蓋不隨裝置一起供應。



## 尺寸表

A 70" (1776 mm)	I 23/8" (60 mm)
B 22" (560 mm)	J 1/16" (2 mm)
C 至少 217/8" (555 mm)	K 42" (1057 mm)
D 至少 207/16" (520 mm)	L 3/16" (10 mm)
E 至少 2" 最小 (50 mm)	M 28" (703 mm)
F 69" (1770 mm)	N 261/4" (668 mm)
G 211/4" (540 mm)	O 11/8" (30 mm)
H 211/2" (545 mm)	



## 產品尺寸

- 裝置為 69<sup>11/16</sup>" [177.0 cm] 高，21<sup>7/32</sup>" [54.0 cm] 寬，及 21<sup>15/32</sup>" [54.5 cm] 深（前側 - 至 - 後側）。
  - 冰箱門（包括鉸鏈 (x2)）為 20<sup>9/8</sup>" (105.75 cm) 高。冷凍庫門（包括鉸鏈 (x2)）為 26<sup>5/16</sup>" [66.85 cm] 高。冰箱及冷凍庫門之間的空間為 2<sup>3/8</sup>" [6.0 cm]。門鉸鏈之間的空間為 1<sup>3/32</sup>" [1.0 cm]。
  - 接地的三插式插座應置於距離右側櫃子或末端門板 4" [10.2 cm] 內。
- 將冰箱搬移到安裝地點之前，務必先確認電氣連接是否正確。

## 建議接地方式

應使用 110 伏、60 Hz 交流電源、附 15 或 20 安培保險絲接地式專用電源插座。建議冰箱使用獨立的專用電源迴路。使用無法透過開關控制的插座。請勿使用延長線。

**重要事項：**若本產品已連接至受 GFCI（接地故障斷路器）保護的插座，則可能發生擾人的跳電，因而導致冷卻漏失。食品品質及風味可能會受到影響。若已發生擾人的跳電而使食品狀況變差時，則應將其丟棄。

附註：於進行任何型式的安裝或清洗之前，應切斷斷路器箱內的電源。

於安裝或清洗完成後，應將斷路器箱內的電源重新接上。然後將控制重設至所需的設定。

## 拆封冰箱包裝

應由二人以上搬移或安裝冰箱。

未遵守指示可能會造成背部受傷或其他傷害。

- 冰箱下方的硬紙板裝運件或夾板，應保留至冰箱安裝定位後才取出。

1. 應保存在冰箱內隨附的各種說明文件，且請勿拆下貼在冰箱外側的文件袋。
2. 將冰箱底部連接至裝運底座的四支托架拆除（每側兩支）。

附註：待冰箱放置於最終位置後，才將膠帶及門支撐拆下。

## 【警告】觸電危險

### 電氣需求/冰箱的插頭

插入接地型 3 孔插座。

請勿移除接地端子。

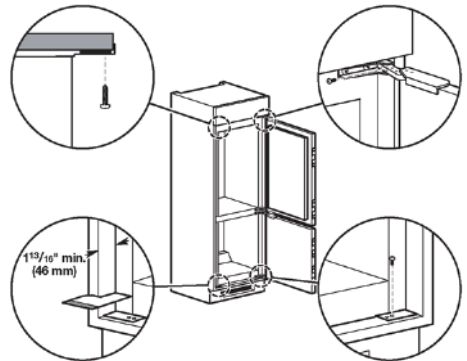
請勿使用轉接器。

請勿使用延長線。

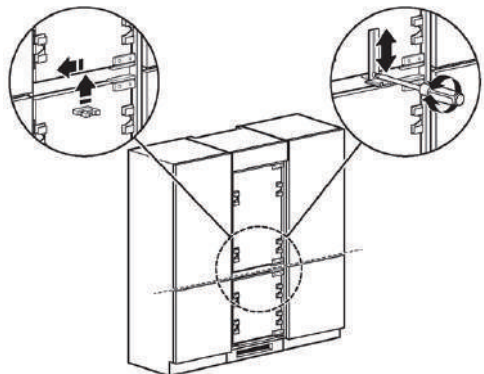
未遵守指示可能會導致死亡、火災或觸電危險。

## 將冰箱搬入框架內

1. 連接鉸鏈蓋，兩個在冰箱門上，兩個在冷凍庫門上。
2. 將襯墊放在鉸鏈對面的裝置側上。
3. 將冰箱搬入框架內。
4. 使用十字型螺絲起子及兩支 13 mm 的螺絲（每側一支），將裝置頂部的托架連接至框架頂部的下側。
5. 使用櫃子對準工具以確定冰箱已被推入框內適當的距離 13<sup>13/16</sup>" [46 mm]。
6. 使用十字型螺絲起子及兩支 25 mm 的螺絲（每側一支），將裝置底部的托架連接至框架地板上。
7. 使用十字型螺絲起子及四支 13 mm 螺絲（每個鉸鏈一支），將鉸鏈連接至框架的側面。



## 安裝門板



## 門板要求（各個門）

最大重量：26.5 lbs (12 Kg)

最小門板尺寸：

冰箱門板：42<sup>1</sup>/<sub>8</sub>" (1071.5 mm) x 23<sup>1</sup>/<sub>4</sub>" (590 mm) x 3<sup>3</sup>/<sub>4</sub>" (20 mm)

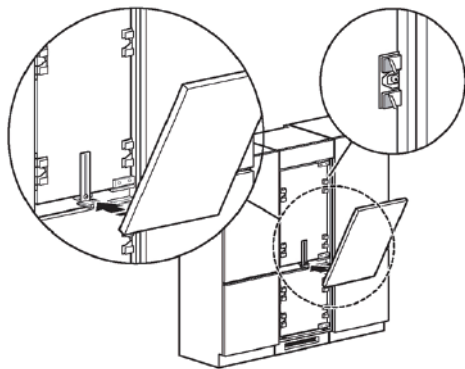
冷凍庫門板：27<sup>5</sup>/<sub>8</sub>" (701.5 mm) x 23<sup>1</sup>/<sub>4</sub>" (590 mm) x 3<sup>3</sup>/<sub>4</sub>" (20 mm)。

1. 將門板對準工具裝於冰箱門上。

●將較小的部件對準門底部的螺絲，並將其滑至左側（如上圖中的步驟 1 及 2）。

●將主部件的長臂插入較小部件的切除部分以組裝門板對準工具，將其調整使其底部在適當的高度，且與四周櫃子的門底部對齊。使用螺絲起子鎖緊門板對準工具的 9.5mm 螺絲，並將其握住定位（如上圖中的步驟 3）。

2. 連接冰箱門板。



●將各個冰箱門板安裝座上黏貼墊的保護紙剝除。四個門板安裝座上都有兩個黏貼墊。

將冰箱門板底部以一個角度靠在門板對準工具上。

●慢慢地傾斜門板，以將其連接至門板安裝座上的黏貼墊上。牢固地壓下門的各個角落，以確保門板適當地連接在黏貼墊上。

3. 鬆開門板對準工具的螺絲，將工具滑至右側且離開門，將其從冰箱門上拆下。

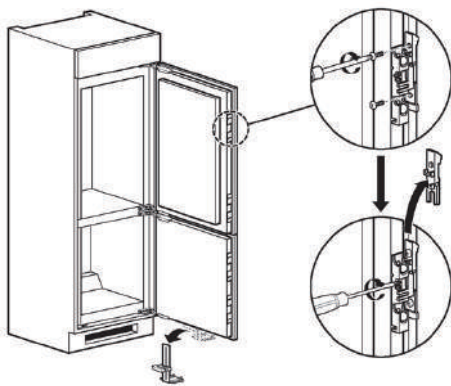
4. 將門板對準工具裝於冷凍庫門上。重複冰箱的步驟 1。

5. 連接冷凍庫門。重複冰箱的步驟 2。

6. 鬆開門板對準工具的螺絲，將工具滑至右側並離開門，以將其從冷凍庫門上拆下。

7. 開啟冰箱及冷凍庫門，將門板安裝座鎖緊於門板上。

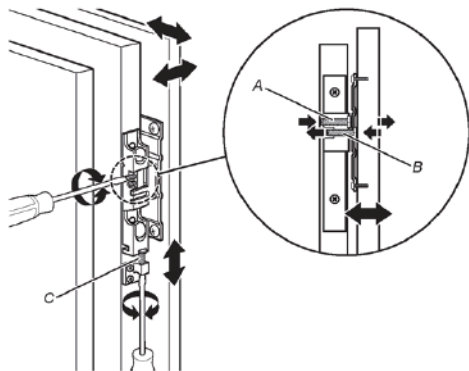
所有八個門板安裝座（每個門有四個）都應該以相同的方式鎖緊。



●使用十字型螺絲起子及兩支 13mm 的螺絲（1 支在安裝座頂部，1 支在安裝座底部），將安裝座鎖緊於門板上。

●找出兩支一字型無頭螺絲，並使用一字型螺絲起子，以順時針方向轉動底部的無頭螺絲。此將鬆開門板安裝座支撐，此支撐位於門板安裝座與門板之間。拆除並丟棄門板安裝座支撐。

8. 使用對準螺絲將門板最終放置在門板安裝座上。



A. 頂部一字型無頭螺絲

B. 底部一字型無頭螺絲

C. 螺絲

附註：確定門板不會與任何位於四周的櫃子或櫃子的門直接接觸。此類接觸可能會導致冰箱及／或冷凍庫門無法適當地關閉。

●頂部一字型無頭螺絲（圖中的 A）可調整門與門板之間的間隙。使用一字型螺絲起子進行調整。順時針轉動螺絲可增加門與門板之間的間隙，逆時針轉動則可減少間隙。

附註：當門關上後，門板後側面與框架的前側面之間應至少有 1mm 的空間。必要時，可使用頂部一字型無頭螺絲來增加更多間隙。

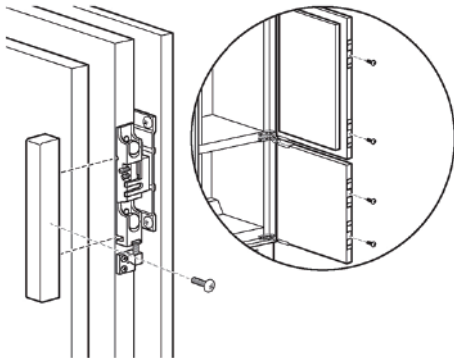
●底部一字型無頭螺絲（圖中的 B）可調整門板的水平對齊（左至右）。使用一字型螺絲起子以順時針方向轉動螺絲，將其鬆開。視需要將門板向左或右滑動，然後以逆時針方向將螺絲鎖緊。

附註：於滑動門板時，無論往左或往右，皆不得超過 2.5 mm。若將門板滑動過遠，門板安裝座可能無法適當地鎖入門板上。

●門板安裝座底部的螺絲（圖中的 C），可調整門板的垂直（上至下）對齊。使用一字型螺絲起子進行調整。順時針方向轉動螺絲可抬高門板，而逆時針方向可降低門板。

附註：欲抬高或降低門板時，須先鬆開一字型無頭螺絲。鬆開後，於完成所需的垂直調整後，須確定再度將其鎖緊。

9. 將各個門板安裝座固定定位，然後安裝門板安裝座蓋及鉸鏈末端蓋。

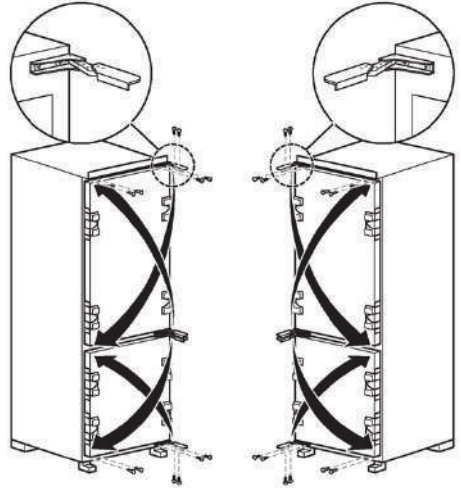


●使用十字型螺絲起子及一支 9.5mm 的螺絲，將各個門板安裝座（每個門有四個）固定定位。

●將門板安裝座蓋扣入鉸鏈對面，於門側上的各個門板安裝座，然後將鉸鏈末端蓋扣入各個鉸鏈上。

10. 安裝兩個頂部螺絲蓋及四個鉸鏈內蓋。各個蓋扣入定位。

## 將門反轉（選項）



1. 使用十字型螺絲起子拆下冰箱門頂部鉸鏈上的四支螺絲。重複上述動作，將冰箱門底部鉸鏈上的四支螺絲拆下。
2. 若有孔塞，則將冰箱門對側的孔塞拆下。
3. 使用四支螺絲將頂部鉸鏈安裝於冰箱門對側（底部）。對底部鉸鏈也進行重複的動作。
4. 將孔塞插入，孔位置為門反轉之前的鉸鏈螺絲。
5. 重複過程以反轉冷凍庫門。

## 完成安裝

1. 從冰箱內取出所有的箱子、零件包裝及包裝材料。請參閱使用與保養指南中的「清潔」一節以了解其說明。
2. 在冷藏室及冷凍庫內裝上食品架及食品盒。
3. 出廠前已將控制預設在中間設定。請確定壓縮機正常地運轉，且所有的燈光都點亮。

為使得您的新內置型冰箱能達到最高使用效能，請閱讀使用與保養指南。請將安裝說明書及使用與保養指南保存在內置冰箱的附近，以利於參考。

## 冰箱不能運作

- 是否未連接電源線？插入接地型 3 孔插座。
- 插座是否有電？插入燈具，檢查插座是否有電。
- 總開關保險絲燒毀或斷路器跳脫。更換保險絲或重設斷路器。若問題仍無法解決，請聯絡電氣技師。
- 控制器是否開啟？確認已開啟電冰箱的控制器。請參閱「使用控制器」。
- 冰箱是否除霜？您的冰箱將會自動進行除霜循環。於 30 分鐘內再次檢查是否有進行除霜。
- 是否為新安裝？安裝後必須等候 24 小時，讓電冰箱完全冷卻。

附註：將溫度控制器設定在最冷位置，冷凍室或冷藏室不會更快變冷。

## 馬達似乎運轉太久

新冰箱的運轉時間將會比舊冰箱長，因為新冰箱是使用高效率的壓縮機和風扇。電冰箱在室溫較高時、放入大量食物、開門次數頻繁，或開門未關時的運轉時間較長。

## 冰箱噪音過大

近年來，冰箱的噪音已降低許多。因此，您可能會聽到新冰箱發出與舊冰箱不同的間歇性噪音。以下為正常聲音的說明：

- 悸動聲－壓縮機／風扇調整至最佳運轉性能
- 嘶嘶聲－流動的冷媒、水管線，或從冰箱頂部放置物品處聽到此聲音。
- 蒸發聲／潺潺聲－除霜循環中，水滴在加熱器上發出的聲音。
- 啪啪聲－內壁冷縮熱漲的聲音，尤其是首次冷卻時
- 除霜循環時－可聽到水融化的流水聲，並流入排水盤內。

## 門無法完全關閉

- 門被堵住無法關閉？移開門上的食物包。
- 貯存盒或置物架未裝入定位？將貯存盒或置物架推入定位。

## 冰箱門開啟困難

墊圈是否髒汙或沾黏？請使用溫和的肥皂及溫水清洗襯墊。

## 溫度過高

- 是否為新安裝？安裝後必須等候 24 小時，讓冰箱完全冷卻。
- 是否開門過於頻繁或開門未關？暖空氣進入冰箱。減少開門次數，並確實將冰箱門關緊。
- 是否裝入大量的食物？冰箱需要數小時才能恢復正常溫度。
- 各控制器是否依環境條件正確設定？調整控制器，增加一格

冷度設定。

- 通氣口是否堵塞？請清除通氣口前的任何物品。

## 內部積聚水氣

附註：積聚少許濕氣屬於正常現象。

- 房間是否潮濕？造成水氣聚積。
- 是否開門過於頻繁或開門未關？濕潤空氣進入冰箱。減少開門次數，並確實將冰箱門關緊。

## 警告

使用非易燃性清潔劑清洗。

未遵守指示可能會導致死亡、爆炸或火災。

## 廢棄舊冰箱的正確處理方式

重要事項：孩童誤入冰箱窒息而死的意外時有所聞，即使僅放置一兩天，廢棄冰箱仍具有潛在危險。若要廢棄冰箱，請遵循下列指示，以防發生意外。

電器內含可燃性絕緣發泡材質，電器不堪使用欲報廢處理時請聯絡當地環保機關或經銷商協助清運。

## 【警告】窒息危險

拆除舊冰箱門。

未遵守可能會導致死亡或腦部受損。

## 丟棄舊冷藏室或冷凍室之前：

- 拆下冰箱門。
- 將儲物架留在原處，以防止孩童爬入。



## 處置廢棄冷藏設備的重要資訊：

請遵循聯邦及地方法規棄置廢棄物。應由環保署認證的合格冷凍技術人員，依設定程序清出（舊冰箱中的）冷煤。

！本產品的設計與製造均符合國際安全標準之規範。以下警告事項攸關安全事項請務必仔細閱讀。

## 一般安全規則

- 本產品只供家庭使用，不得做為商務或工業使用。
- 本產品只能用來存放與冷凍食品，且需由成人根據本說明書內的說明來使用操作。
- 切勿將本產品安裝於戶外，或戶外有遮蔽物的區域。本產品曝露於雨中及暴雨的環境會造成相當程度的危險。
- 切勿赤腳或用濕的手、腳碰觸本產品。
- 切勿碰觸內部冷卻零件；此舉可能導致皮膚灼傷或凍傷。
- 拔除電源線時，一定要由插頭拔起不可直接拉扯電線。
- 清洗和保養產品前，一定要先關閉產品電源並拔除電源線。僅由溫度調整旋鈕設定開／關 (ON/OFF) (關閉產品) 並無法排除所有可能的電氣接點。
- 萬一出現故障情況，不論在任何情況下都不可自行修理。由經驗不足的技术人員進行修理可能會導致人員受傷或進而使產品故障情況更嚴重。
- 不要在冷凍食物儲存區中使用任何尖銳或有尖端的餐具或電子裝置 - 除非是製造商建議使用的類型。
- 切勿直接將冷凍庫取出的冰塊放在嘴裡。
- 除非有負責安全的人在一旁監督或教導有關使用本產品的知識，否則本產品不適用於體能較弱、反應能力較差或缺乏經驗及知識的人使用 (包括兒童)。
- 必須要有人在一旁監督兒童，確定他們不會本產品當作玩具使用。
- 包裝要放在兒童碰觸不到的地方，因為可能會導致兒童不小心窒息的意外。

## 尊重與保護環境

- 將產品安裝在一個乾淨且通風良好的房間。要確保不受陽光直射也不要放在靠近任何火源的地方。
- 為了節源，開冰箱門的時間盡量不要太久或太頻繁。
- 產品內不要擺放太多食物：冷空氣要能充分循環才能
- 將食物保存好。如果循環不良，壓縮機就必須不斷運作。
- 切勿將熱食直接擺放在冰箱內。這樣會導致內部溫度升高，壓縮機必須加速運作，因此也會消耗更多能源。如果產品出現結冰，請進行除霜 (參閱有關保養的章節)。太厚的冰會讓冷氣傳送至食品時產生阻礙而消耗更多能源。

### 限用物質含有情況標示

單元(註)	限用物質及其化學符號					
	鉛 (Pb)	汞 (Hg)	鎘 (Cd)	六價鉻 (Cr <sup>VI</sup> )	多環聯苯 (PBB)	多環二苯醚 (PBDE)
除菌加熱元件	○	○	○	○	○	○
電腦磁盤	○	○	○	○	○	○
門開關	○	○	○	○	○	○
內部配線	○	○	○	○	○	○
外觀塑料	○	○	○	○	○	○
金屬零件(含外殼、固定片、螺絲等)	○	○	○	○	○	○
電源線	○	○	○	○	○	○

型號(款式)：IB 7030 F TV

備考1. “超出0.1 wt %”及“超出0.01 wt %”係指限用物質之百分比含量超出百分比含量基準。

備考2. “○”係指該項限用物質之百分比含量未超出百分比含量基準。

備考3. “—”係指該項限用物質為豁免項目。

免費客服專線

0800 800 669

- > 專業的安裝指導
- > 完整的使用教學
- > 迅速完修的回覆
- > 售後保固2年



歐洲進口廚衛產品事業部

台北

11494 台北市內湖區新湖一路360號

TEL 02-2794 2588 FAX 02-2794 3789

台中

40674 台中市北屯區長生一街29號

TEL 04-2422 1866 FAX 04-2422 5829

高雄

80457 高雄市鼓山區美術東四路365號

TEL 07-559 7919 FAX 07-586 9651

**ClearWell** 客林渥

Water has never been so beautiful

水從未如此美麗

[www.uc-clearwell.com](http://www.uc-clearwell.com)