

# TOSHIBA

## 使用說明書

### 冷凍冷藏電冰箱

僅供家庭使用

GR-RT416WE-PMT(06)

GR-RT416WE-PMT(37)



- 非常感謝您購買東芝產品。
- 請閱讀本使用說明書，並在使用前完全熟悉本產品，以便安全、正確地使用本產品。
- 請妥善保管本使用說明書，以備將來參考之用。

## 目 錄

1 安全警告事項	
1.1 警告	1-2
1.2 安全警示符號代表意義	3
1.3 用電相關事項	3-4
1.4 使用時相關事項	4
1.5 放置物品相關事項	5
1.6 能耗警示	5
1.7 廢棄時相關事項	5
2 如何正確使用冰箱	
2.1 正確放置冰箱	6
2.2 調整腳	7
2.3 左右換門	7-9
2.4 LED燈更換	10
2.5 啓動	10
2.6 節能提醒	10
3 冰箱結構和功能	
3.1 關鍵組件	11
3.2 功能介紹	12-13
4 冰箱的維護及保養	
4.1 整體清潔	14
4.2 玻璃層架清潔	14
4.3 藥妝盒清潔與使用	15
4.4 除霜	15
4.5 停止使用時	15
5 常見問題	16
6 安裝注意事項	17
7 產品廢棄處理	18
限用物質含有情況標示聲明書	19

## 1.安全警告

請在安裝前先閱讀安全注意事項。

為了防止對用戶或他人造成傷害以及財產損失，必須遵循以下使用說明。  
由於忽視本使用說明書而導致的不正確操作可能會造成傷害或損壞。

### 1.1警告



警告



警告：火災/易燃材料危險

- 警告：火災和爆炸危險  
電器設備用製冷劑屬於易燃材料，請在安裝和運輸過程中要小心，切勿損壞冷卻管。如果發生氣體洩漏，請聯繫經銷商或當地服務代理商，並採取以下預防措施：
  1. 打開窗戶，以確保通風良好。
  2. 周圍嚴禁煙火，請勿使用其他電器設備。
- 本款電器設備指在用於家庭和類似用途，如：商店、辦公室及其他工作環境中的員工廚房區域；酒店、汽車旅館及其他住宅型環境中的農舍及客房；住宿加早餐型環境；餐飲和類似的非零售用途。
- 請監管兒童，以防止他們玩弄電器設備。
- 警告：小心火災和觸電危險。  
電源線損壞時應及時更換，請聯繫經銷商或當地服務代理商進行更換。
- 清洗電器設備時，或者長時間不使用電器設備時，請從插座上拔下電源插頭。
- 請勿使用延長電線或不接地的（雙插針）變壓器。
- 警告：保持電器設備外殼或內置結構中的通風口暢通無阻。
- 警告：除了製造商推薦的裝置之外，請勿使用機械設備或其他裝置加速解凍過程。
- 警告：請勿損壞製冷劑回路。
- 警告：請勿在電器設備食物儲藏室內使用電器設備，除非這些電器設備屬於製造商推薦的型號。

- 警告：請按照當地監管法規報廢使用易燃性環戊烷發泡材料和製冷劑的冰箱。
- 警告：在定位電器設備時，請確保電源線免受夾住或受到損壞
- 警告：請勿在電器設備的後面設置多個電源延長線。
- 警告：除了飲用水之外，請勿注入熱水、飲料或其他液體。
- 危險：小心兒童被夾住的危險。在丟棄廢舊冰箱或冰櫃之前：
  - 必須先拆除冰箱或冰櫃門和門密封件。
  - 先把架子放好，這樣兒童就不會輕易爬進去。
- 在嘗試安裝附件之前，必須將冰箱與電源斷開。
- 冰箱用製冷劑和環戊烷發泡材料屬於易燃材料。因此，冰箱在報廢時，應遠離火源，並由具有符合資格的專業回收公司進行回收，而不是通過燃燒加以處理，以防止對環境造成破壞或其他危害。
- 8歲以上的兒童以及身體、感官或心理能力較差或缺乏經驗和知識的人士如果已接受有關安全使用本電器設備的監督或指導，並能了解其中的危險，則可以使用本款電器設備。兒童不得玩弄本產品。兒童不得在無人監督的情況下進行清洗和使用維護。
- 本款電器設備不適用於身體、感官或心理能力較差或缺乏經驗和知識的人士（其中包括：兒童）使用，除非由負責其安全的人員就本產品的使用對其進行了監督或指導。
- 請勿在交通運輸工具（如：船舶等）上使用本產品。
- 如果發生噪音、異味或冒煙等情況，請立即拔下電源插頭，並與經銷商或當地服務代理商聯繫。
- 請勿將手放在設備下方或後面，以免受傷。
- 請將包裝材料及其他部件放在兒童接觸不到的地方，以免造成窒息危險。
- 如果冰箱冰櫃門或蓋子上裝有鎖和鑰匙，則應將鑰匙放在兒童接觸不到的地方，而不要放在製冷電器設備的附近，以防止兒童被鎖在裏面。
- 為了避免食物受到污染，請遵循以下使用說明：
  - 長時間打開門可能會導致電器設備儲藏室的溫度大幅度升高。
  - 定期清洗可能與食物和易於檢修的排水系統接觸的表面。
  - 如果水箱已有48小時未使用，則必須將水箱清洗乾淨；如果有5天未抽水，則必須沖洗連接到水源的供水系統（注1）。
  - 將生肉和魚存放在冰箱適當的容器中，以免與其他食物接觸或滴到其他食物上。
  - 二星級 **\*\*** 儲藏室適用於儲存預冷凍食品，儲存或製作冰淇淋，以及製作冰塊。
  - 一星級 **\***、二星級 **\*\*** 和三星級 **\*\*\*** 儲藏室不適用於冷凍新鮮食品。
  - 製冷電器設備如果長期空置，則應切斷（電源），進行解凍、清洗和烘乾，並打開門，以防止其內部發霉。
- 注1、2和3：請根據您的產品儲藏室型號確認本產品是否適用。
- 對於獨立式電器設備來說：本款製冷電器設備並非指在用作內置式電器設備。

## 1.2 安全警示符號代表意義



禁止符號

該符號表示禁止的事項，其行為必須禁止。不遵守指示可能會導致產品損壞或者危及使用者人身安全。



指令符號

該符號表示必須遵守的事項，其行為必須嚴格按照要求操作執行。不遵守指示可能會導致產品損壞或者危及使用者人身安全。

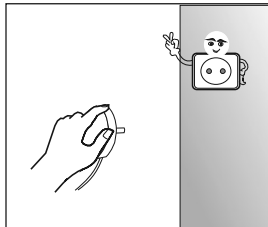


注意符號

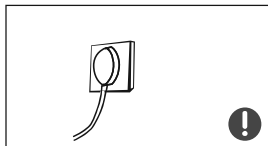
該符號表示需注意的事項，其行為需要特別注意。如果不加以防範，可能導致輕度或者中度的傷害，或造成產品損傷。

本說明書包含許多重要的安全訊息，請務必遵守所有的安全訊息。

## 1.3 用電相關事項



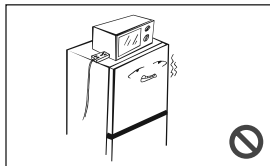
- 拔掉冰箱的電源插頭時切勿拉扯電源線。一定要緊緊握住插頭，從插座中直接拔出。
- 為保障安全使用，任何時候請不要損壞電源線，當電源線出現破損或插頭出現磨損時，切勿使用。



- 請勿用濕手觸摸電源插頭，以免觸電。
- 請使用專用電源插座，而且該電源插座不得與其他電器設備共用。電源插頭應與插座牢固接觸，否則可能會引起火災。

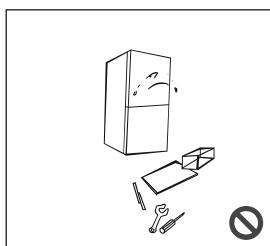


- 請確保電源插座的接地電極配備可靠的接地線。
- 請具有專業資格的人員幫忙檢查插座是否配有可靠的接地線。
- 用戶應當對擅自將不接地插座改為接地插座承擔責任。

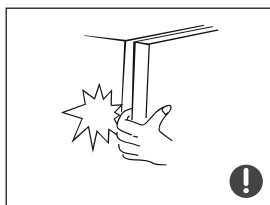


- 請關閉漏氣閥，然後打開門窗，以防天然氣及其他易燃氣體洩漏。考慮到火花可能會引起火災，切勿拔下電冰箱及其他電器設備的插頭。
- 請勿在電器設備頂部使用電器設備，除非這些電器設備屬於製造商推薦的型號。

#### 1.4 使用時相關事項



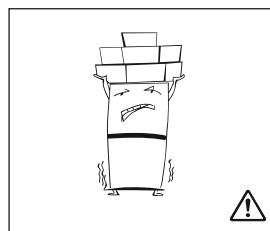
- 嚴禁私自拆卸、改造本冰箱、禁止損壞製冷管路，維修冰箱必須由專業人員進行。
- 如果電源線損壞，為了避免危險，必須由銷售商或其維護部門相關的專業人員更換。



- 門與門之間以及門與冰箱箱體之間間隙很小，注意不要把手伸到這些區域內，以防夾傷手指。開關冰箱門時，用力不要過大，以免物品掉落。

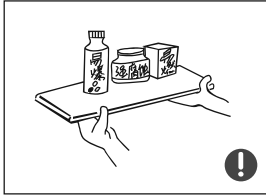


- 冰箱開始運行之後，不要用濕手去拿冷凍室內的食品或容器，特別是金屬容器，以免凍傷手。
- 切勿讓任何兒童進入或爬上冰箱；否則可能會造成兒童窒息或跌傷。



- 請勿將重物或危險物品（如：瓶子、餐具或盛有液體的物品）放置在電器設備的頂部。

## 1.5 放置物品相關事項



- 勿儲存爆炸性物質，如含有可燃性高壓氣體的噴霧罐在該電器中。
- 請不要在冰箱附近放置或使用可燃性物品，以免發生火災。



- 本冰箱為家用電冰箱，家用冰箱只適用於儲藏食品；不能用於其他用途，如儲藏血液、藥品和生物製品等。





- 請不要將瓶裝或密閉容器內的流體物品如瓶裝啤酒、飲料等放入冷凍室，以免凍結爆裂導致其他損失。

## 1.6 能耗警示

- 當食物放置在為製冷電器設備設計的温度範圍的冷電位端以下較長時間時，製冷設備可能無法持續運行（可能會使冷凍室內的儲藏物解凍或者使冷凍室內的温度過高）。
- 請勿將發泡性飲料存放在食品冷凍室或冷凍櫃中或低溫冷藏室或冷藏櫃中。
- 對於任何種類的食品，特別是對於在食品冷凍室或冷凍櫃和冷凍食品儲藏室或儲藏櫃中的商用速凍食品，請勿超過食品製造商推薦的保存期限。
- 為了防止在製冷電器設備解凍時冷凍食品的温度過高，應採取一些預防措施，如：將冷凍食品包裝在幾層報紙中。
- 在手動解凍、維護或清洗過程中，冷凍食品的温度升高可能會縮短冷藏壽命。

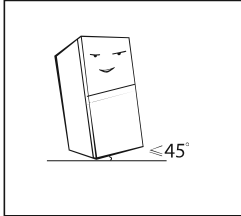
## 1.7 廢棄時相關事項

 該冰箱使用的製冷劑和環戊烷發泡材料均為可燃性材料，廢舊冰箱應與火源隔絕，不能燃燒處理。請交給符合資格的专业回收公司處理。以避免對環境造成危害或引發其它危險。

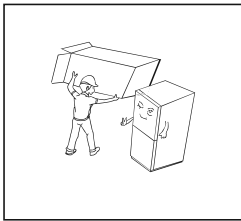
 當冰箱報廢時，請拆下冰箱門及其密封件。請將架子放在適當的地方，以免任何兒童被卡住。

## 2 如何正確使用冰箱

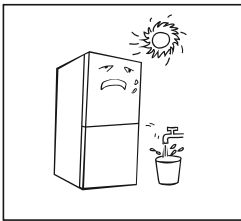
### 2.1 正確放置冰箱



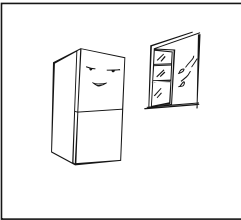
- 在初始啓動之前，請先將冰箱靜置兩個小時，然後再接通電源。
- 在移動冰箱之前，請將冰箱內的所有物品取出，用膠帶固定玻璃隔板、蔬菜架、冷凍室抽屜等部件，並轉緊可調節高度腳架；關上冰箱門，然後用膠帶密封。在移動過程中，電器設備不得過度倒置或水平放置或受到振動；在移動過程中，傾斜角不得超過 $45^\circ$ 。



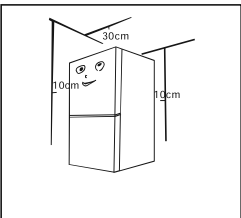
- 使用前，請拆除冰箱內的所有包裝材料，其中包括：底墊、保麗龍墊和膠帶；撕下冰箱門和箱體上的保護膜。請遠離熱源並避免陽光直射。請勿將本產品放置在潮濕或有水的地方，以防生鏽或降低絕緣效果。



- 不要用水噴淋，沖洗冰箱，也不要將其放置在潮濕、易濺上水的地方，以免影響冰箱產品的電氣絕緣性能。



- 將冰箱放置在室內通風良好的地方，地面平坦、堅固（如有不平穩，可向左或向右旋轉調整腳水平）。



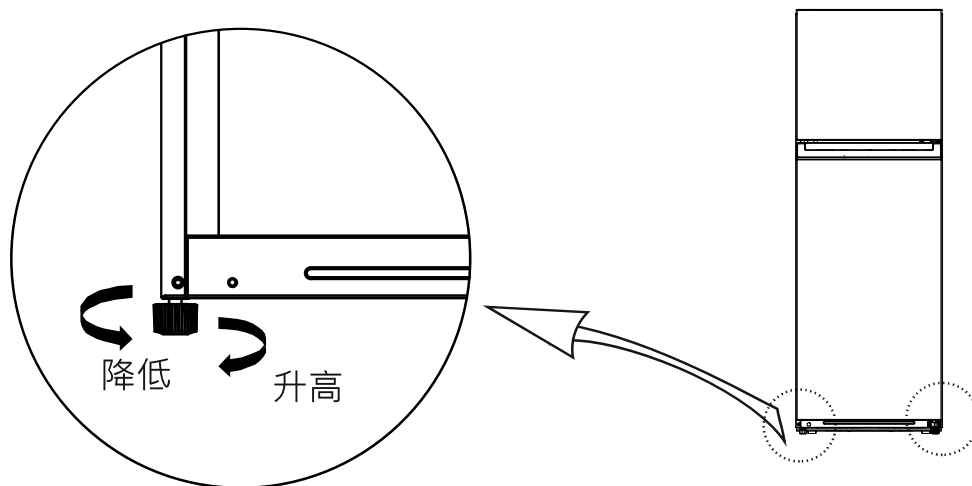
- 冰箱頂部空間大於30CM，兩側及背部與牆的距離大於10CM，便於冰箱門的開合和散熱。

#### ! 安裝前提示:

在嘗試安裝或調試之前，必須保證冰箱不接通電源。  
請做好防護，以免造成人身傷亡。



## 2.2 調整腳







(以上圖片僅供參考，實際配置以購買實物或銷售商聲明為準)

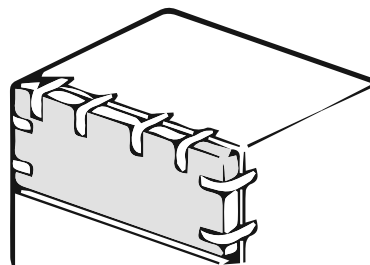
### 調節步驟：

- 底腳順時針旋轉冰箱升高；
- 底腳逆時針旋轉冰箱降低；
- 根據上述步驟，將冰箱兩底腳調節至水平高度即可。

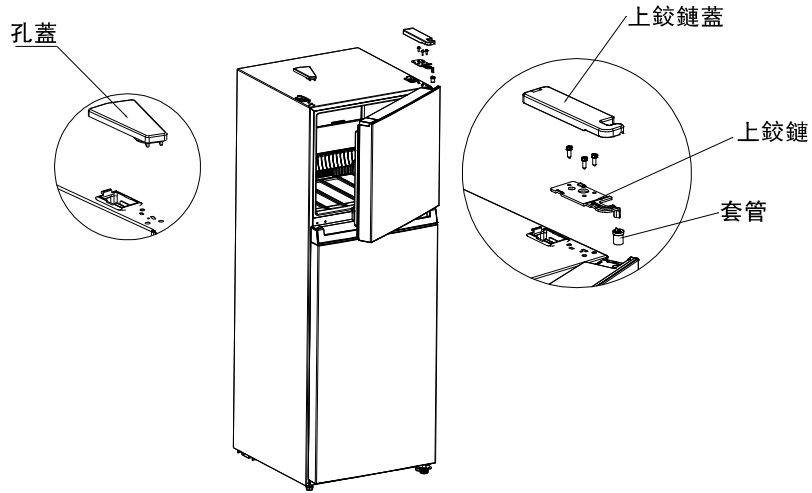
## 2.3 左右換門

	十字螺絲起子 (用於拆卸或旋緊十字槽頭螺釘)		油灰刀一字螺絲起子 (用於拆卸孔蓋和上鉸鏈蓋)
	5/16"板手(用於拆卸或旋緊六角螺絲)		膠帶(用於臨時固定冰箱門)

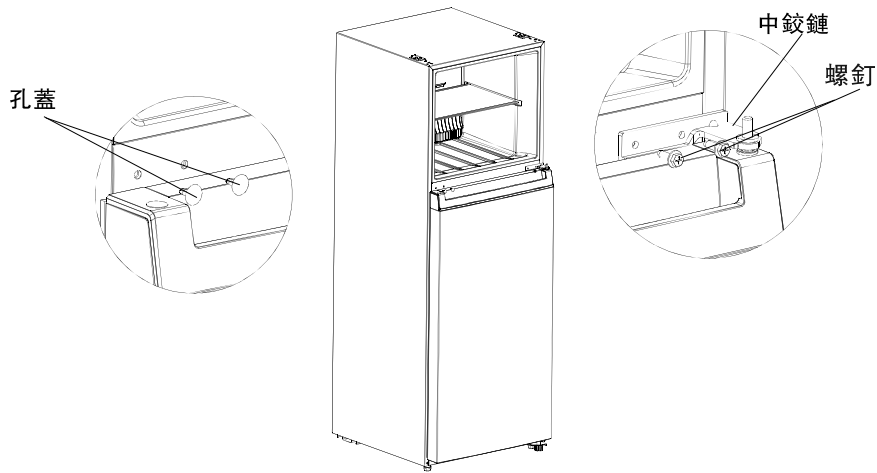
- 1)操作之前請拔掉電源，將物品從門體中移出。  
用膠帶防護待拆卸門體。



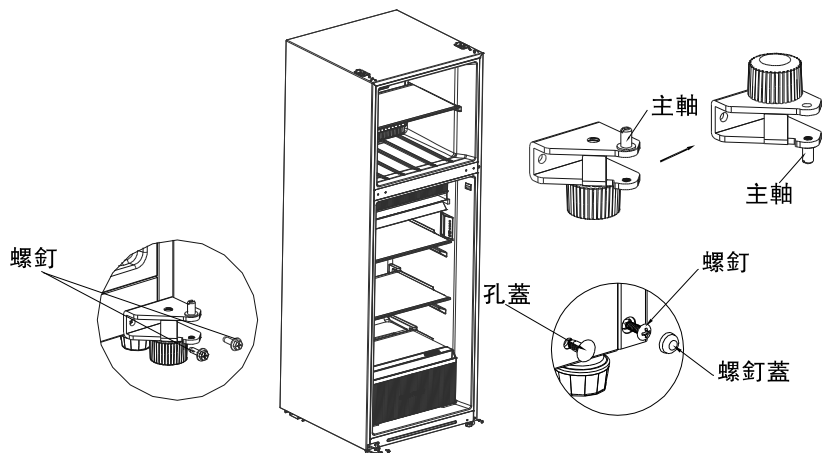
2)取下孔蓋、上鉸鏈罩，轉下上鉸鏈、螺釘，取下上鉸鏈、上鉸鏈軸套、左側孔蓋，取下冷凍門體。



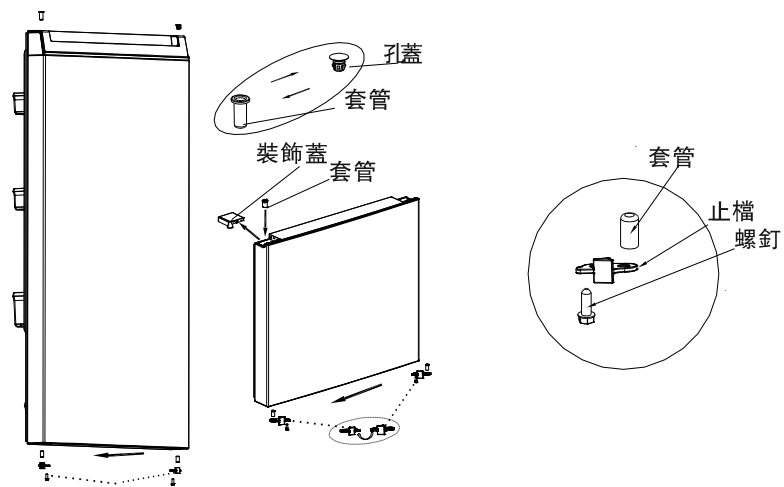
3) 拆下中鉸鏈，中鉸鏈的螺釘，並拆下另一側的孔蓋，然後提起冷藏室門，直到將其與櫃子完全分開。



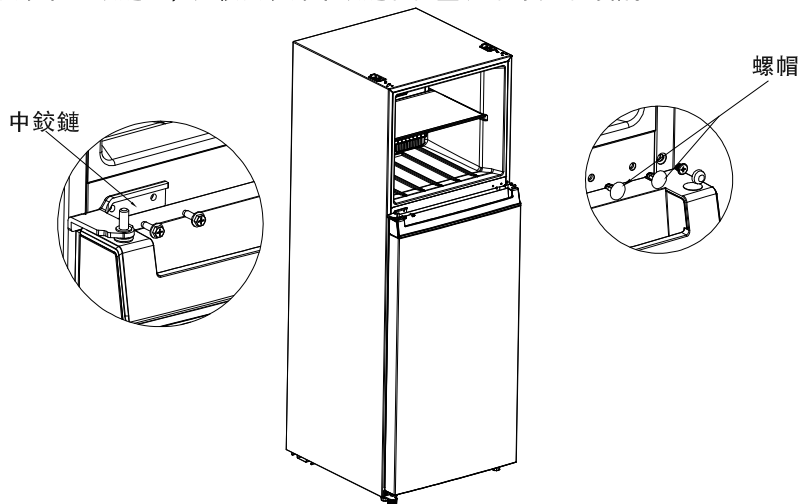
4)取下前調整腳、下鉸鏈、孔蓋、螺釘帽和螺釘。將下鉸鏈軸安裝到鉸鏈另一側，將鉸鏈安裝在箱體另一側，並將前調整腳安裝到下鉸鏈上。孔蓋、螺釘帽和螺釘安裝到開門側。



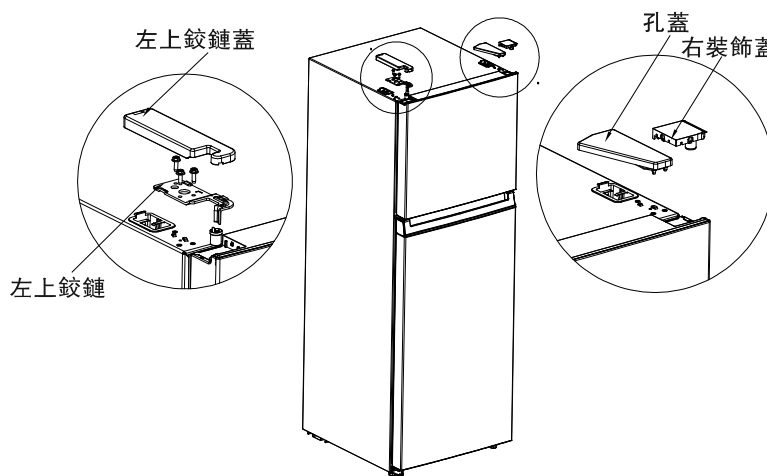
5)將兩個門體下端蓋上的螺釘、限位塊、軸套拆下，依次裝在門體另一側（限位塊需要翻轉）。冷藏室門上端蓋上的軸套與孔蓋位置互換；拆下冷凍門上端蓋左蓋片，把上鉸鏈軸套安裝到冷凍室門體軸套另一側孔內。



6)將冷藏門安裝在下鉸鏈上，然後安裝好中鉸鏈和孔蓋、螺釘和螺釘帽。



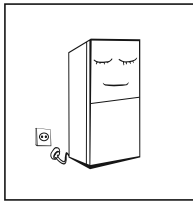
7)從附件包取出左上鉸鏈、左上鉸鏈蓋、冷凍門上端蓋右蓋片，將冷凍室門體放置在中鉸鏈上，安裝上鉸鏈、鉸鏈罩、孔蓋。最後把端蓋右蓋片安裝在冷凍室門上另一側。



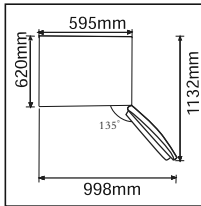
## 2.4 LED燈更換

LED指示燈的任何更換或維護均應由製造商及其服務代理商或符合資格的人員負責進行。

## 2.5 啓動



- 冰箱首次啓動請靜置兩小時後再插上電源。
- 在裝入新鮮或冷凍食品前，先讓冰箱運行2~3小時；夏季環境溫度較高，應先讓冰箱充分運行4小時以上。



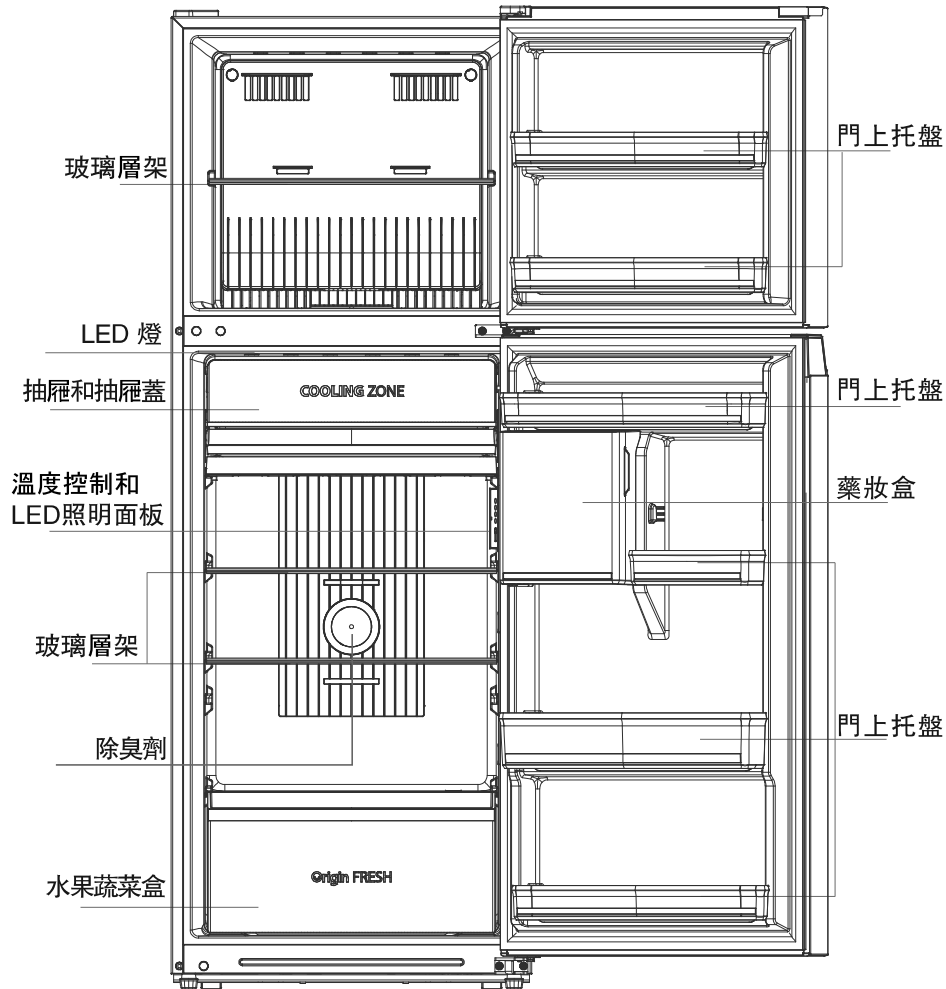
- 為保障開門順暢及抽屜等取出方便，請留出足夠的空間或以銷售商聲明為準。

## 2.6 節能提醒

- 應將電器設備設置在室內最涼爽的地方，遠離加熱器或加熱管，並避免陽光直射。
- 在將熱食放入電器設備之前，請將其冷卻至室溫。設備過載會迫使壓縮機運行更長的時間。冷凍太慢的食物可能會變質或變壞。
- 確保正確包裝食物，並將容器擦乾，然後再將其放入電器設備中。這樣可以減少電器設備內部的積霜。
- 電器設備儲物箱不應襯有鋁箔、蠟紙或紙巾。內襯會干擾冷空氣循環，從而降低電器設備的效率。
- 整理好食物並貼上標籤，以減少開門次數並擴大搜索範圍。一次取出多樣物品，並盡快關閉冰箱門。

### 3 產品結構和功能

#### 3.1 關鍵組件



以上圖片僅供參考，實際配置以購買實物或銷售商聲明為準。

#### 冷藏室

- 冷藏室適宜存放各種水果、蔬菜、飲料等短期內食用的食品。  
烹調類食品冷卻至室溫後放入冷藏室冷藏。
- 食品在放入本電器產品之前最好將其密封起來。
- 玻璃層架可以上下活動調整位置來達到合理的儲存空間，方便使用。

#### 冷凍室

- 冷凍室低溫可以長時間保持食品新鮮狀態。主要用來儲存冷凍食品及製作冰塊。
- 冷凍室適宜存放肉類、魚蝦等短期不食用的食品。
- 大塊的肉類盡量分割成小塊再放入，便於取用。請注意在產品保存期限內食用。

### 3.2 功能介紹



以上圖片僅供參考，實際配置以購買實物或銷售商聲明為準。

#### 1) 操作按鈕

##### A. 冷藏室溫度設置按鈕

#### 2) 控制面板

- ① 設置 1: 弱
- ② 設置 2: 中
- ③ 設置 3: 強
- ④ 設置 4: 急冷

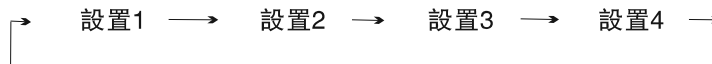
#### 3) 顯示器

當冰箱第一次通電時，顯示器上的所有按鍵將全部點亮3秒鐘，然後冰箱將根據設置3投入運行。如果發生故障，相應的LED指示燈就會閃爍。如果沒有發生故障，則顯示器將顯示冰箱的溫度設置。

控制面板	故障描述
指示燈設置1和設置2	冷藏室溫度傳感器故障
指示燈設置1和設置3	冷凍室解凍傳感器故障
指示燈設置1和設置4	環境溫度傳感器

#### 4) 溫度設置

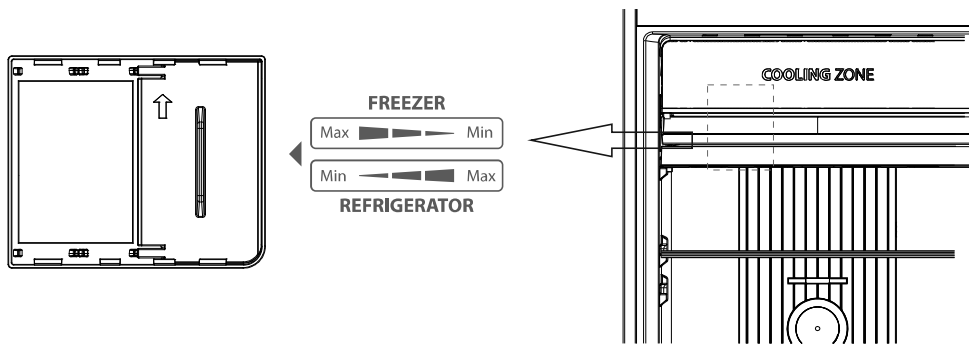
當每按一次溫度設置按鈕A時，溫度設置就會更改一次。在溫度設置完成之後，冰箱將在15秒後根據設置投入運行。



### 5) 鎖定/解鎖

當溫度控制面板處於鎖定狀態時，需要長按溫度設置鍵3秒鐘，才能使面板解鎖。當面板被解鎖時，所有的LED指示燈將閃爍2秒鐘。當溫度控制面板處於解鎖狀態時，如果在15秒鐘內未對控制面板進行任何操作，則控制面板將自動進入鎖定狀態。

### 6) 擋板（阻尼器）調節滑塊



擋板（阻尼器）調節滑塊應設置在抽屜背面風管的左側。

擋板（阻尼器）調節滑塊的初始位置應位於右側邊緣。

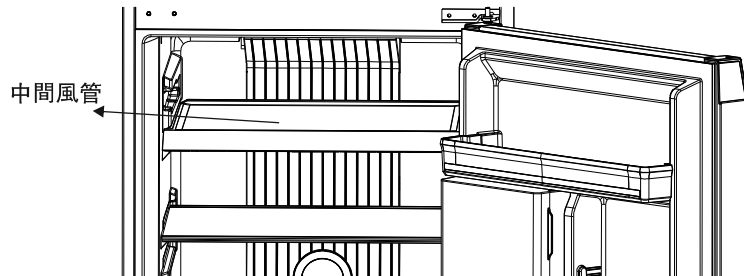
如果向左移動擋板（阻尼器）調節滑塊，則冷凍室中的溫度可能會升高，因此通常建議保持原樣。

在環境溫度較低的情況下，當冷凍室溫度升高時，無法檢測到冷凍室的溫度變化。

調節擋板（阻尼器）調節滑塊可以解決這個問題。

7) 中間風管屬於冰箱的功能部件，不建議用戶拆卸該風管。如果您想拆卸，這將會影響冰箱的正常。

如果需要拆卸，請聯繫經銷商或當地服務代理商。



## 4 電器的維護及保養

### 4.1 產品整體清潔

- 冰箱背後及周圍的灰塵請按時清理，以提高散熱效果，同時利於節能。
- 定期檢查門封條，確保清潔沒有雜物。用沾有肥皂水或稀釋後的清潔劑以軟布清潔門封條。
- 冰箱內部應經常清潔以免產生異味。
- 清潔冰箱內部前請先關掉電源，取出所有食物，飲料，層架，抽屜等。
- 清潔冰箱內膽請使用軟布或者海綿，可以用兩湯匙小蘇打和一公升溫水溶液先清潔一遍，再用清水清洗並擦拭乾淨，清潔完畢後打開門體自然乾燥後再接通電源。
- 對於冰箱內不易清潔區域（如窄小的夾層、縫隙或拐角），建議用軟布、軟毛刷等和一些必要的輔助工具（如細棍等）進行定期清潔，確保無污染物或細菌聚集。
- 不要使用肥皂，清潔劑，噴霧清潔劑等清潔內膽，因為這些可能會產生異味或污染食物。
- 用沾有肥皂水或稀釋後的清潔劑的軟布清洗瓶框，層架和抽屜等，然後用軟布擦乾或自然晾乾。
- 用沾有肥皂水，清潔劑等的軟布擦拭冰箱外表面，然後用軟布擦乾。
- 清潔時請勿使用硬質毛刷、鋼絲球、鋼絲刷、研磨劑（如牙膏）、有機溶劑（如酒精、丙酮、香蕉水等）、開水、酸鹼性物品，有可能會損傷冰箱表面及內膽。沸水和苯等有機溶劑可能會使塑料部件變形或損壞。
- 清潔時不要用水或其他液體直接沖洗，以免浸泡後造成短路或影響電氣絕緣性能。

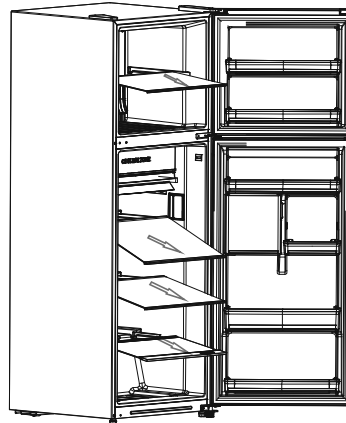
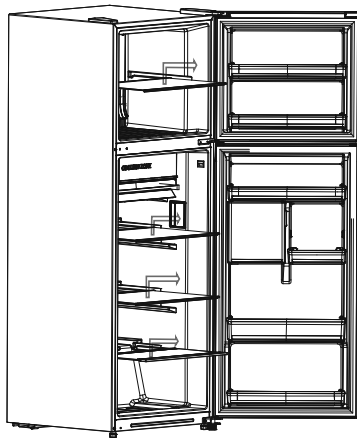


冰箱進行除霜和清潔時，請先拔下電源插頭。



### 4.2 玻璃層架清潔

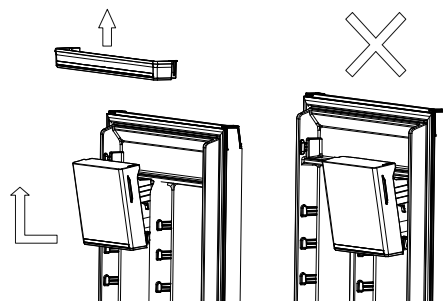
- 稍微向上抬起玻璃層架後部並向外拉出；
- 將玻璃層架稍微向下傾斜一定角度後取出；
- 取出玻璃層架，根據需要進行清潔；
- 按取出逆方向安裝玻璃層架即可。



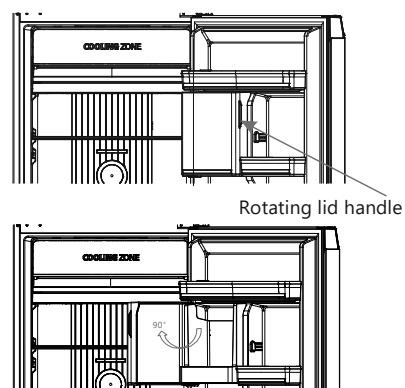


### 4.3 藥妝盒清潔與使用

- 取出藥妝盒上方的門托盤;
- 向上抬起藥妝盒並向外取出;
- 將藥妝盒取出，進行清潔;
- 按取出逆方向安裝藥妝盒即可，注意藥妝盒不允許換到另一側安裝使用。



- 打開冰箱門後，一手扶住冰箱，另一手輕拉旋轉藥妝盒蓋上的把手即可打開藥妝盒蓋;
- 藥妝盒使用完後需關好旋轉盒蓋才可以關上冰箱門。



### 4.4 除霜

- 此冰箱為風冷原理電器，有自動除霜功能，由於季節或溫度變化，電器內部會有結霜現象，可通過斷電或乾淨毛巾擦拭方式進行手動除霜；

### 4.5 停止使用時

- 停電時：停電時即使在夏季，食品仍然可以保存幾個小時；期間應盡量減少開門次數，不宜再放入新鮮食品。
- 長時間不使用時：應拔下電源，再對電器進行清潔，並保持冰箱門敞開，以防止其產生不良氣味。

## 5 常見問題

對以下一些簡單的問題，您可以嘗試自己動手解決。若沒有改善，請致電售後服務部門。

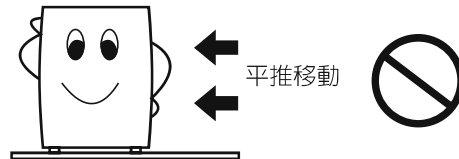
冰箱無運轉	<p>電源是否接通，插頭是否鬆脫</p> <p>電壓是否過低</p> <p>是否停電或者部分電路跳電</p>
冰箱有異味	<p>有氣味的食品應該嚴密包住</p> <p>檢查是否有食品腐爛</p> <p>冰箱內部需要清潔</p>
壓縮機長時間運轉	<p>夏季環境溫度高，冰箱運轉時間長屬於正常現象</p> <p>一次性放入食品不宜過多</p> <p>食品冷卻後再放入冰箱</p> <p>開啓冰箱門次數過於頻繁</p>
冰箱燈不亮	<p>冰箱是否通電，照明燈是否損壞</p> <p>照明燈由專業人員更換</p>
冰箱門關不上	<p>食物包裝卡住門使門無法關上</p> <p>放入的食品太多</p> <p>冰箱歪斜</p>
噪音大	<p>地面是否平坦，冰箱放置是否平穩</p> <p>冰箱附件是否放在正常位置</p>
門封有縫隙	<p>清除門封上異物</p> <p>加熱門封使其冷卻後復原（用電吹風或用熱毛巾）</p>
接水盤溢水	<p>箱內食品存放過多或水分過大，導致除霜水量大</p> <p>門未關到位等原因導致空氣進入結霜，除霜產生的水增加</p>
冰箱外殼發熱	<p>內置冷凝器在內部通過外殼散熱，屬於正常現象</p> <p>環境溫度過高，存放食品過多或壓縮機停機時間段等都或導致外殼發熱注意通風散熱</p>
外表凝露	<p>環境濕度過高時，箱體外表和門縫表面會有凝露現象</p> <p>屬於正常現象，用乾淨毛巾擦拭即可</p>
冰箱有異音	<p>嗡嗡聲：壓縮機工作時會產生嗡嗡聲，啓動或停機時聲音較大，屬於正常現象</p> <p>吱吱聲：電器內部製冷劑流動時會產生吱吱聲，屬於正常現象</p>

## 6 安裝注意事項（請務必遵守）

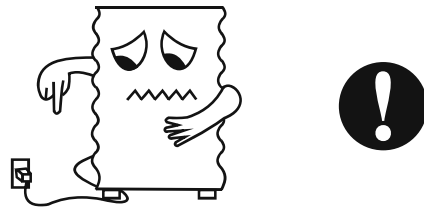


### 警告

- 冰箱在安裝搬移過程中，請平推移動，勿將冰箱傾斜移動，對於容易損傷的地板，建議鋪上保護用板。（因有損傷地板的可能）



- 冰箱的電源線，請勿觸及箱體背部的高溫組件，或被底部調整腳壓壞，以免產生漏電或電線走火之危險。
- 為確保安全，使用時門請務必關密。
- 長期不使用時（如出國）電源請拔除以確保安全。



### 冰箱頂面請勿放置易碎物品。

- 電冰箱運轉時會產生震動，有導致冰箱頂部物品掉落傷人，或水灑入帶電的零件，造成短路引起觸電、火災之可能。



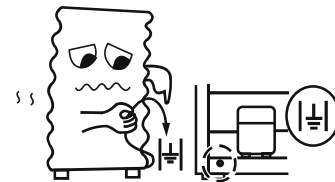
### 請接地線以防止萬一漏電危險



[IEC 60417 編號 5019(2006-08)] 保護接地

- 冰箱放置在潮濕或地下室等場所，應特別注意接地線之安裝。
- 接地線之安裝方法：

1. 接地線請接在冰箱背後下方專用接地螺絲上。
2. 不可將接地線接在下列場所：①自來水管 ②瓦斯管 ③電話線及避雷針。



## 7 產品廢棄處理



正確處理該產品：

這種標誌表示在整個歐盟中，這種產品不宜與其他家庭垃圾一起處理。為避免因不受控制的垃圾處理而對環境或人身健康造成潛在傷害，回收垃圾以促進材料資料的可持續重復利用。要想回收用過的設備，請聯繫回收單位或產品零售商。他們可以確保該產品回收環保安全。

氣候類型

本款電器設備設計用于在由銘牌上標明其類別指定的環境溫度下投入運行。

Climate category	Ambient temperature (from... to...)
SN	+10°C to + 32°C
N	+16°C to + 32°C
ST	+16°C to + 38°C
T	+16°C to + 43°C

## 廢電器處理方法

當您的舊冷凍冷藏電冰箱要廢棄時，請依下列方式處理：

- 1.請將門環取下，以免幼兒進入玩耍，發生意外。
- 2.當購買新冷凍冷藏電冰箱時，汰換之舊冷凍冷藏電冰箱可委由經銷商運回處理。
- 3.請洽行政院環保署資源回收管理基金管理委員會。  
免費服務專線0800-085-717(0800-你幫我-清一清)
- 4.室內燈損壞時請聯繫授權的服務代理商要求更換室內燈，非專業服務人員不得更換室內燈
- 5.若電源線損壞時，必須由製造商或其服務處或具有相關資格的人員加以更換以避免危險。

**請勿自行隨意丟棄，以免造成環境污染，謝謝合作！**

※本商品適用於一般家庭使用，不適用於營業場所。

# 限用物質含有情況標示聲明書

## Declaration of the Presence Condition of the Restricted Substances Marking

設備名稱: Equipment name	冷凍冷藏電冰箱	型號 ( 型式 ) : Type designation (Type)	GR-RT416WE-PMT(06) GR-RT416WE-PMT(37)			
單元 Unit	限用物質及其化學符號 Restricted substances and its chemical symbols					
	鉛Lead (Pb)	汞Mercury (Hg)	鎘Cadmium (Cd)	六價鉻Hexavalent chromium (Cr6+)	多溴聯苯 Polybrominated biphenyls (PBB)	多溴二苯醚 Polybrominated diphenyl ethers (PBDE)
壓縮機	○	○	○	○	○	○
塑膠置物架	○	○	○	○	○	○
金屬外殼	○	○	○	○	○	○
電源線	—	○	○	○	○	○
箱體組件	○	○	○	○	○	○
門組件	○	○	○	○	○	○
內部配線	○	○	○	○	○	○
<p>備註1. “超出0.1 wt %” 及 “超出0.01 wt %” 系指限用物質之百分比含量超出百分比含量基準值。                      Note 1: “Exceeding 0.1 wt %” and “exceeding 0.01 wt %” indicate that the percentage content of the restricted substance exceeds the reference percentage value of presence condition.</p> <p>備註2. “○” 系指該項限用物質之百分比含量未超出百分比含量基準值。                      Note 2: “○” indicates that the percentage content of the restricted substance does not exceed the percentage of reference value of presence.</p> <p>備註3. “—” 系指該項限用物質為排除項目。                      Note 3: The “—” indicates that the restricted substance corresponds to the exemption</p>						

臺灣美芝消費電器股份有限公司  
105 臺北市松山區健康路152號3樓  
電話：(02)2760-0066  
傳真：(02)27660123  
統一編號：85023882  
售後服務電話：(02)2760-9390 0800-278-000