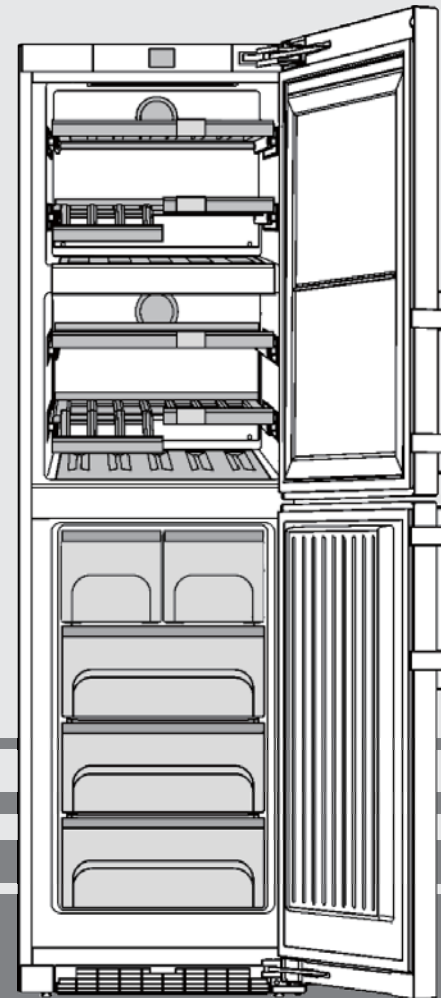


SBSes8486 酒櫃冰箱使用和安裝說明

酒櫃/冷凍箱 SWTNes 4265



KE 總代理 嘉儀企業股份有限公司

成立於1968年，每個細節都用心，每個環節都關心

維修專線：台北(02)2627-2199 新竹(03)553-4998

台中(04)2381-8388 高雄(07)550-5398

網址：<http://ke.kenk.com.tw>

嘉儀企業 代理產品系列

德國Fissler菲仕樂精品鍋具

德國LIEBHERR利勃冰箱

德國Miele精品家電

德國嘉儀HELLER家電

日本Chikuma廚餘機

台灣HOBOT玻妞清潔機器人

台灣嘉儀小家電

義大利ARISTON阿里斯頓家電

義大利BERTAZZONI工藝美學廚電

義大利FABER抽油煙機

丹麥BODUM生活美學用具

韓國ALLDA全能料理鍋

韓國NOVITA諾維達智能便座

韓國Wordin遠紅外線烤箱



0624202188

20190322 7088105 - 00

SWTNes / WFS 1151

LIEBHERR

CONTENTS

機器介紹	01
一般安全資訊	04
操作與顯示裝置	06
開始運作	08
操作	24
保養	34
故障	39
訊息	42
停止使用	45
報廢	45

製造商持續致力於進一步研發所有類型與機型的產品。因此，請理解我們必須保留對設計、冰箱與技術進行修改的權利。

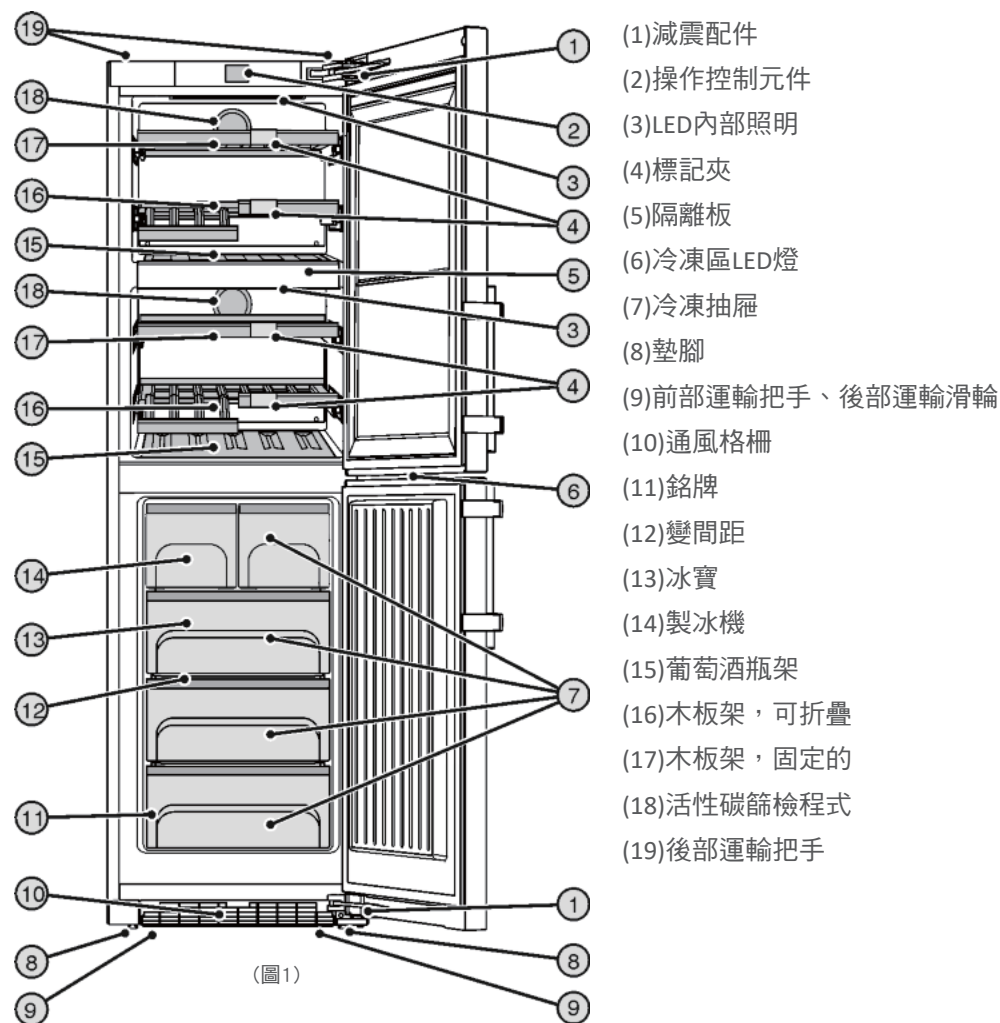
若要瞭解新冰箱的所有優點，請仔細閱讀本說明書提供的所有資訊。

本說明書適用於多種型號，因此可能會有些許差異。僅與特定產品相關的文字會以星號（*）標示。

操作說明會以▶標示，操作結果則以▷標示。

冰箱一覽

■冰箱說明



註：※交貨時排列存放架、抽屜或籃筐的方式有助於最大限度地提高能源效率。

※實際配備以進口實物為主。

※開門方向可依實際需求做調整。

冰箱一覽

■ 冰箱使用範圍

預定用途

本產品僅適用於在家庭或家用環境中冷卻食物產品。這包括如下列應用：

- 員工廚房、民宿等環境；
- 由農舍、飯店、汽車旅館及其他居住型環境之房客使用；
- 適用於批發貿易中的外燴與相似服務。

不得用於其他所有用途。

預期誤用

明文禁止用於下列應用：

- 根據醫療器械指令2007/47/EC，不得儲存冷凍藥品、血漿、實驗室專門製備項目或相似物質及產品。
- 在有爆炸風險的區域中使用。
- 在船隻、軌道移動或飛機等移動基材上使用。
- 存放活體動物。

誤用本產品可能會導致儲存物品損壞或使其腐壞

氣候分類

根據氣候分類，本產品可在受限的環境溫度下運作。適用於產品的氣候分類印於銘牌上。

註：▶ 維持規定的環境溫度以確保本產品可正常運作。

氣候類型	適用環境溫度
SN	10 °C至32 °C
N	16 °C至32 °C
ST	16 °C至38 °C
T	16 °C至43 °C

■ 合規性

冷媒循環迴路已通過洩漏測試。本產品符合安全條款，且符合2014/35/EU、2014/30/EU、2009/125/EG、2011/65/EU及2010/30/EU指令。

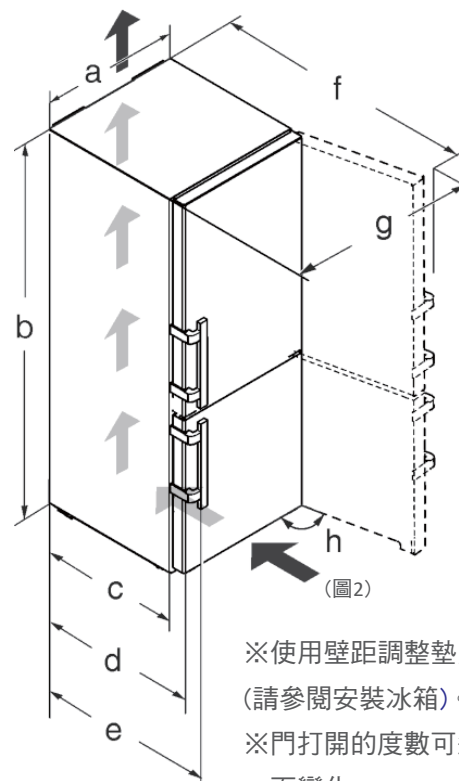
BioFresh 冷藏室符合 DIN EN 62552 冷藏室規定。

■ 產品資料

根據 2017/1369 指令 (EU)，產品資料已隨附於本產品。完整的產品資料表可於 Liebherr 網站的「下載」區域取得。

冰箱一覽

■ 冰箱的配置尺寸



※使用壁距調整墊片時，尺寸會增加15mm
(請參閱安裝冰箱)。

※門打開的度數可達到 115° 的開口角度。間距隨打開角度不同而變化。

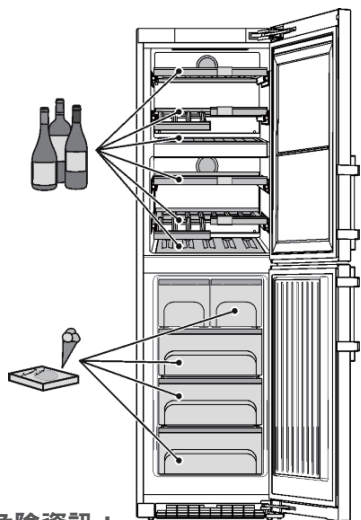
■ 節能

- 始終確保良好的通風和排氣。不要遮蓋通風口和通風格柵。
- 確保風機通風槽始終暢通。
- 不要將設備安裝在太陽直接輻射的區域，或爐灶、取暖器及同類裝置旁邊。
- 能耗取決於安置條件，例如環境溫度 (參閱冰箱使用範圍)。當環境溫度與正常溫度 25 °C 存在所偏差時，能耗會有所變化。
- 盡量縮短開啟本產品的時間。
- 設定的溫度越低，能耗就越高。
- 放入熱菜請冷卻到室溫才能放入。

型號	a(mm)	600
SWTNes42.. WFS 1151	b(mm)	1850
	c(mm)	600*
	d(mm)	665*
	e(mm)	709*
	f(mm)	1185*
	g(mm)	871
h(°)	115	

一般安全資訊

■擺放範例



(圖3)

危險資訊：

- 生理、感知、心智能力和使用經驗與知識不足的人員及兒童，僅可在受到監督或接受了安全使用本裝置指導並瞭解其中危險性的情況下，才能使用本裝置。兒童不得把玩本產品。在無成人監督的情況下，不得由兒童進行清潔和使用者維護作業。3至8歲的兒童可將物品放入本產品或從其拿出。3歲以下兒童除非由成人持續監督，否則務必遠離本產品。
- 將本產品的電源中斷時，務必握住插頭。請勿僅拉動纜線。
- 在發生故障時，請拔出電源插頭或停用保險絲。
- 請勿損壞電源線。請勿使用有瑕疵的電源線使冰箱運作。
- 僅客戶服務人員或其他特別受訓過的人員可在冰箱上進行維修或其他作業。
- 為避免由於電器不穩固造成危害，必須依據說明書安裝固定。
- 僅可依照說明組裝、連接及處理本產品。
- 請妥善保管說明書，並將其轉交給日後的使用者。
- 製冰機上的所有修理或接觸只能由客戶服務人員或其他接受過培訓的專業人員完成。
- 冰箱上的 LED 燈等特殊燈光是用於照亮冰箱內部，不適合做為室內照明。

火災危害：

- R600a 冷媒為環保冷媒，但為可燃物質。冷媒洩漏可能會著火。
 - 請勿使冷媒循環迴路管線損壞。
 - 請勿在冰箱內使用明火或其他火源。
 - 請勿在本產品內使用產品（如蒸汽清潔器、加熱器、冰淇淋機等）。

■智慧裝置

本機器可整合至智慧家庭生活中，並提供擴充服務。

使用SmartDeviceBox

可選擇其他選項。

透過MyLiebherr客戶

入口網站可啟動此功能。



有關可用性、條件和各個選項的更詳細的資訊，請在互聯網訪問

www.smartdevice.liebherr.com。

*** 台灣不支援此功能**

一般安全資訊

- 若冷媒洩漏：將洩漏點附近的任何明火或火源熄滅。為室內保持適當通風。通知客服人員。
- 請勿在本機器中存放使用丁烷、丙烷、戊烷等可燃性推進劑的炸藥或噴霧劑。若要識別這些噴霧劑，請查看印於噴罐上的內容清單或是否有火焰符號。可能逸出的氣體會因組件而起火。
- 請使燃燒的蠟燭、燈具與其他含有明火的物品遠離本產品，以免在冰箱上起火。
- 請務必將酒精飲料或其他含有酒精的包裝物存放在密閉容器中。漏出的酒精可能會因電氣組件而起火。

絆倒與跌落的危險：

- 請勿濫用基座、抽屜、冰箱門等做為踏階或支撐物—特別是針對兒童。
- 如果設備未按規定安裝，打開門時存在翻倒危險。

食物中毒的危險：

- 請勿食用存放時間過長的食物。

凍傷、麻木及疼痛的危險：

- 避免使皮膚長時間接觸冰冷表面或冷藏／冷凍食物，或採取穿戴手套等防護措施。請勿立即食用冰淇淋、冰水或冰塊，且天氣太冷時請勿食用前述食物。

受傷和損壞的危險：

- 熱蒸氣可能會造成受傷。請勿使用電氣加熱或蒸氣清潔冰箱、明火或除霜噴霧進行除霜。
- 請勿使用尖銳器具除冰。

擠壓危險：

- 開啟與關閉冰箱門時，請勿握住轉軸，否則可能會夾傷手指。

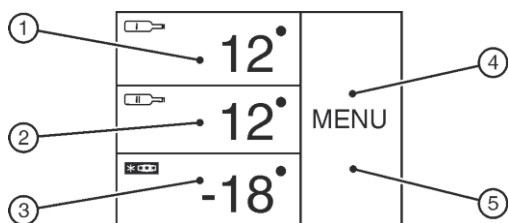
本機器上的符號：

	符號可能位於壓縮機上。係指壓縮機內的油且表示具有以下危險：吞食或吸入可能導致死亡。此僅針對回收時。正常操作時沒有危險。
	這個或類似的貼紙可能貼在設備的背面。它指的是門和/或外殼中的泡沫板。該提示僅適用於回收利用過程。不要取下貼紙。
	危險 表示涉及直接危險的情況，若未避免，可能導致死亡或身體重傷。
	警告 表示若未避免則可能導致死亡或身體重傷之危險情況。
	注意 表示若未避免則可能導致身體輕度或中度受傷之危險情況。
	警示 表示若未避免則可能導致財產受損之危險情況。
	附註 表示有用資訊與提示。

操作與顯示裝置

■ 首頁畫面

主螢幕是使用者的初始螢幕。將從那裡進行所有設置。通過觸控螢幕可以叫用所有功能且可變更數值。



(圖4)

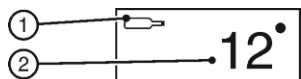
■ 操作結構

葡萄酒溫度調節區

冰箱冷藏室溫度會顯示在冰箱冷藏室欄位。

可輸入以下設定：

- 溫度設定
- 關閉和開啟葡萄酒溫度調節區



(圖5)

- (1) 葡萄酒溫度調節區符號
- (2) 葡萄酒溫度調節區溫度顯示

冷凍區

設定的冷凍區溫度將顯示在冷凍區

可輸入以下設定：

- 溫度設定
- 關閉設備，螢幕保持運行

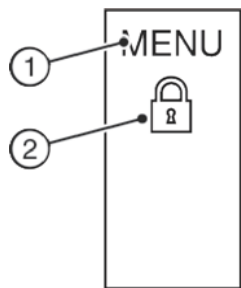


(圖6)

- (1) 冷凍區符號
- (2) 冷凍區溫度顯示

選單欄位

通過功能表區進入設備選項和設置。此外也顯示啟動的選項。



(圖7)

- (1) 主選單
- (2) 所選選項

操作與顯示裝置

■ 導覽

輕觸選單以存取個別選項。確認選項或設定後，會發出警示音。顯示幕會切換至首頁畫面。

使用下列符號可操作本產品：

- 待機**
開啟冰箱或溫度區域的電源。
- MENU** **選單** 叫出選項。
- 減號/加號：**
變更設定（即調整溫度）。
- 左/右導覽方向鍵：**
選擇選項，且可瀏覽整個選單。可使用導覽方向鍵捲動個別選項。瀏覽完最後一個選項，會再次顯示第一個選項。
- 返回**
取消選擇。顯示幕切換到上一級選項或主螢幕。
- OK：確認選擇。**
確認後，顯示幕會切換至首頁畫面。
- ON/OFF，START/STOP**
啟動/停止選項。
選擇或取消選項後，顯示幕會切換至首頁畫面。
- RESET：**
重設定時器。
- 與服務中心聯絡。**

註：若1分鐘後沒有進行選擇，顯示幕會切換至首頁畫面。

■ 顯示符號

顯示符號可提供目前冰箱狀態的資訊。

- 向上箭頭：**溫度升高。
- 向下箭頭：**溫度降低。
- 待機：**
冰箱或溫度區域已關閉電源。
- 訊息：**
本產品會主動提供錯誤訊息與提醒。

■ 冰箱選項

您可選擇或設定以下選項：以下為說明及設定選項（請參閱「操作」）：

- 急速冷凍**
- 風扇**
- 安息日模式**
- 照明模式**
- 製冰器**
- 兒童安全裝置**
- 溫度單位**

如果該選項被啟動，相應符號將在功能表區顯示。

如被啟動的選項超過6個，功能表區僅顯示4個選項。其他選項可通過按下方的導航箭頭顯示。反覆按導航箭頭返回初始顯示。

當選項結束或禁用時，符號變暗。

開始運作

■運送冰箱

⚠ 注意

若運送方式不正確，將會造成受傷與冰箱損壞的風險。

- ▶ 請以包裝完好的狀態運送本產品。
- ▶ 請以直立方式運送本產品。
- ▶ 請勿在無人協助的情況下運送本產品。

⚠ 警告

玻璃破碎引起的受傷危險！

在大於1500m的高地運輸時門玻璃可能破裂。破裂的部分很尖利，可能引起嚴重傷害。

- ▶ 採取適當的保護措施。

■安裝冰箱

⚠ 警告

潮濕可能會引起火災！

若帶電零件或電源線潮濕，可能會引起短路。

- ▶ 本產品適用於封閉區域。請勿在戶外或是暴露於潑水或潮濕環境中操作本產品。

⚠ 警告

短路可能會引起火災風險！

若本產品或其他電器的電源線／接頭接觸本產品後方部位，則電源線／接頭可能會因振動而損壞，進而造成短路。

- ▶ 安裝設備時，不要接觸插頭或電源線。
- ▶ 請勿將本產品或其他電器的插頭插入位於本產品後方的插座。

⚠ 警告

冷媒可能會引起火災！

R600a 冷媒為環保冷媒，但為可燃物質。冷媒洩漏可能會著火。

- ▶ 請勿使冷媒循環迴路管線損壞。

⚠ 警告

火災危害與損壞風險！

- ▶ 請勿將會散發熱氣的（如微波爐、烤土司機等）置於本產品上！

⚠ 警告

通風口堵塞會造成火災與損壞危險！

- ▶ 始終保持通風口暢通。始終確保良好的通風和排氣！

開始運作

警示

冷凝水分会造成損壞風險！

若您的冰箱不是並排型（SBS）冰箱：

- ▶ 請勿將本產品直接安裝在其他冰箱／冷凍櫃旁邊。
 - 若冰箱損壞，在接上電源前請先立即與供應商聯絡。
 - 安裝處地板必須保持平穩。
 - 請勿在會暴露於陽光直射的地點，或炊具、暖氣或相似冰箱旁等位置安裝本產品。
 - 務必使用封閉式牆壁隔片使本產品直接背靠牆壁站立（請參閱下文）。
 - 本產品僅可在內部清空時才可移動。
 - 支撐冰箱的表面必須與周圍地面處於相同高度。
 - 請勿在無人協助的情況下安裝本產品。
- 冰箱中的 R600a 冷媒越多，則其所在的空間必須越大。在過小的空間中若冷媒洩漏可能會產生可燃氣體／空氣混合物。根據 EN378 標準，每 8g 的 R600a 冷媒，安裝該電器的空間必須至少為 1m³。本產品所使用的冷媒量將標示於冰箱內部的銘牌上。
- ▶ 撕下冰箱外部的保護膜。

警示

不鏽鋼護理劑有損壞風險！

不鏽鋼門與不鏽鋼側面板已採取頂級表面處理。

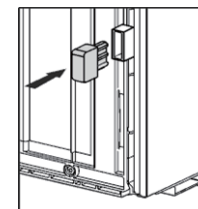
不鏽鋼保養產品會腐蝕這些表面。 

- ▶ 僅可使用乾淨的軟布擦拭完工的冰箱門與側面板及上漆後的冰箱門與側面板。若要清除頑強污垢，請使用少量水或中性清潔劑。或者，也可使用微纖維布料。
- ▶ 拆下所有運輸支撐物。

務必使用隔片來達到所載能耗，並在環境濕度高的情況下防止水分凝結。

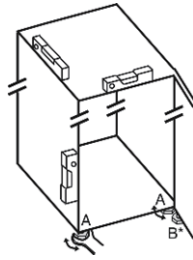
將可使冰箱增加大約15mm的深度。即使未安裝隔片，本產品仍可良好運作，不過能耗會稍微提高。

- ▶ 若您的冰箱有隨附牆壁隔片，請將其安裝在冰箱背面的左下方與右下方。
- ▶ 包裝材料的棄置處理（請參閱包裝材料的棄置處理）



開始運作

- ▶ 在可調整高度的支腳(A)上使用隨附的扳手，並使用水平儀對準本產品，使其可水平且穩固站立。
 - ▶ 然後支撐冰箱門：使用鞍形扳手SW10鬆開安裝塊(B)上的基座，直到其接觸地面，然後繼續將其轉動 90°。
 - ▶ 並排電器 (S...) 與第二台電器一起安裝（形成 SBS 組合）時：
 - ▶ 依照並排組合式冰箱的安裝說明繼續操作。
- (SBS 冷凍庫／含冷凍室的電器的配件袋)



註：

- ▶ 清潔冰箱。

若冰箱安裝於極為潮濕的環境中，則其外部可能會形成水分凝結。

- ▶ 務必使安裝地點保持良好通風。

■ 反向開啟冰箱門

如有必要，您可變更冰箱門的開啟方向：確保已備妥下列工具：

- Torx® 25 (T25)
- Torx® 15 (T15)
- 一字螺絲起子
- SW10 開口扳手
- 水平儀
- 隨附 T25 工具的開口扳手
- 視需要準備電鑽
- 視需要準備梯子
- 如有必要，請求其他人進行組裝

警示

並排型電器可能有水分冷凝損壞風險！特定電器可設定為並排組合（兩台電器相鄰）。

若您的冰箱是並排型（SBS）電器：

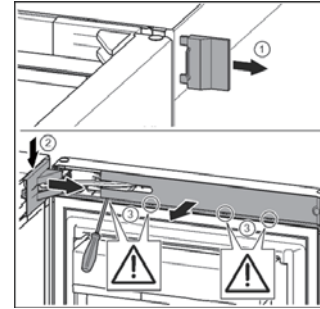
- ▶ 請依照隨附文件設定 SBS 組合。

若有規定裝置的放置位置：

- ▶ 請勿變更冰箱門轉軸。

開始運作

註：開門方向可以實際需求做調整
拆卸減震機構



(圖8)

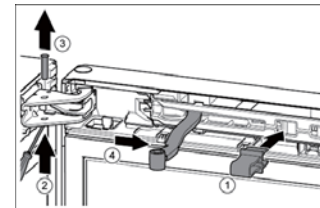
- ▶ 開啟冰箱門。

警示

損壞風險！

若冰箱門密封條損壞，則冰箱門可能無法正確關閉，且會使冷度不足。

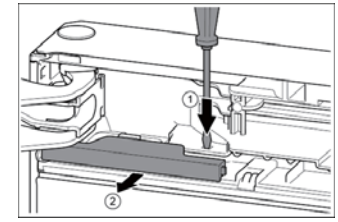
- ▶ 請勿以螺絲起子破壞冰箱門密封條！
- ▶ 請將外罩取下。圖8(1)
- ▶ 鬆開並釋放軸承支架蓋。將軸承支架蓋取下。圖8(2)
- ▶ 用一字螺絲起子鬆開面板，並將其旋轉至一側。圖8(3)



(圖9)

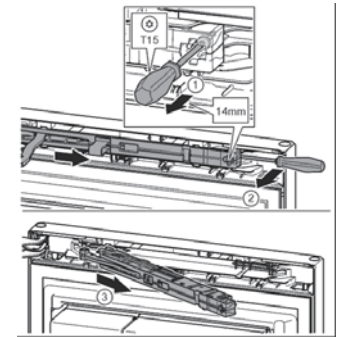
轉動交合處時可能會發生夾傷危險！

- ▶ 接合安全裝置。
- ▶ 接合開口處的鎖定裝置。圖9(1)
- ▶ 使用螺絲起子鬆開螺絲。圖9(2)
- ▶ 將螺絲朝上取出。圖9(3)
- ▶ 將轉軸朝冰箱門方向轉動。圖9(4)



(圖10)

- ▶ 使用一字螺絲起子按壓凸耳。圖10(1)
- ▶ 將護蓋從卡門機構取下。圖10(2)



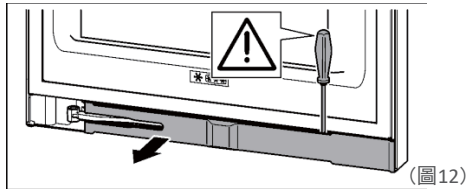
(圖11)

- ▶ 使用約 14mm 的 T15 螺絲起子鬆開減震配件。圖11(1)
- ▶ 將螺絲起子插入把手側減震配件後方，並向前轉動。圖11(2)
- ▶ 將減震配件取下。圖11(3)

開始運作

取下下方閉合減震器

- ▶ 打開冰箱下方門

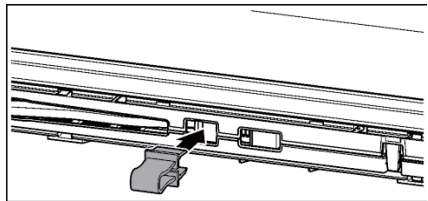


(圖12)

⚠ 注意：冰箱門傾斜時有受傷風險！有損壞危險！

冰箱門密封件損壞時，可能無法正確閉合冰箱門，且製冷溫度不夠低。

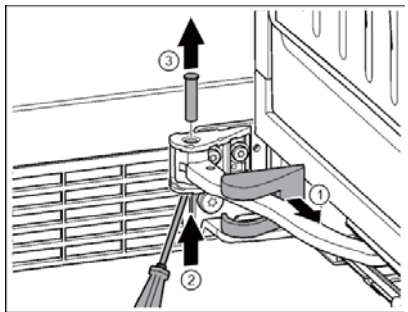
- ▶ 使用螺絲起子時不要損壞冰箱門密封件！
- ▶ 使用一字螺絲起子鬆開隔板並把它轉到一邊。



(圖13)

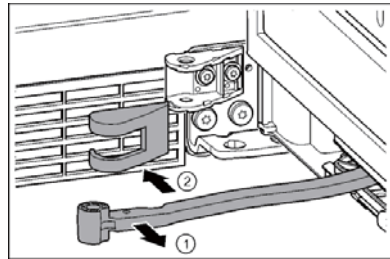
⚠ 小心：折疊的鉸鏈造成壓傷危險！

- ▶ 插入保險裝置。
- ▶ 將安全裝置卡入開口。



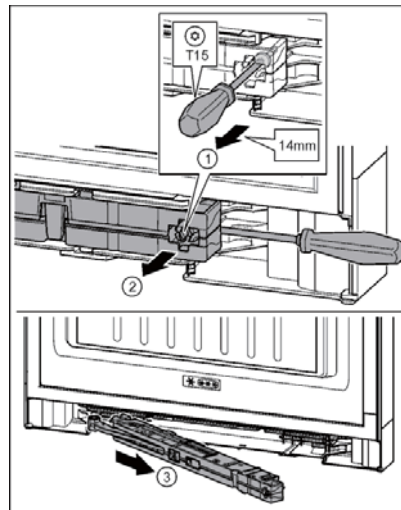
(圖14)

- ▶ 卸下托架蓋並沿著鉸鏈移動。圖14 (1)
- ▶ 將螺栓用手指或螺絲起子從下方提起。圖14(2)
- ▶ 將螺絲起子移動到螺栓頭下方並拉出。圖14(3)



(圖15)

- ▶ 將鉸鏈轉向門的方向。圖15(1)
- ▶ 移除托架蓋。圖15(2)

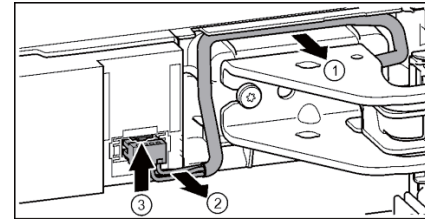


(圖16)

- ▶ 用T15螺絲起子將關門阻尼單元上的螺釘鬆開約14mm。圖16(1)
- ▶ 將螺絲起子移向把手側關門阻尼單元的背面。向前旋轉裝置。圖16(2)
- ▶ 拉出裝置。圖16(3)
- ▶ 把關門阻尼單元放在旁邊。

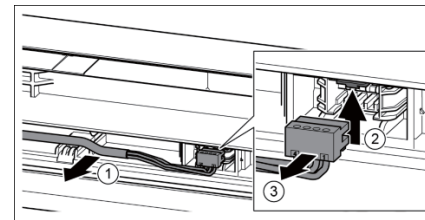
開始運作

斷開電纜連線



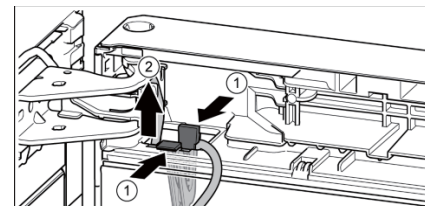
(圖17)

- ▶ 將托架上方電纜小心地從導向裝置上鬆開。圖17(1)
- ▶ 小心地將電纜線從導管拉出。圖17(2)
- ▶ 向上按住接片，並小心地拉出插頭。圖17(3)



(圖18)

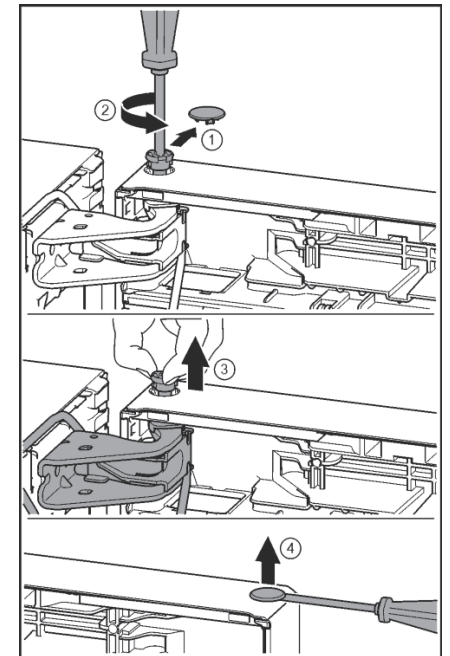
- ▶ 將灰色電纜小心地從門內的導向裝置上鬆開。圖18 (1)
- ▶ 向上按住接片。圖18 (2)
- ▶ 小心地拉出插頭。圖18 (3)



(圖19)

- ▶ 按住接片。圖19(1)
- ▶ 將電纜支架連同固定在上方的電纜取出。圖19(2)

取下冰箱上方門



(圖20)

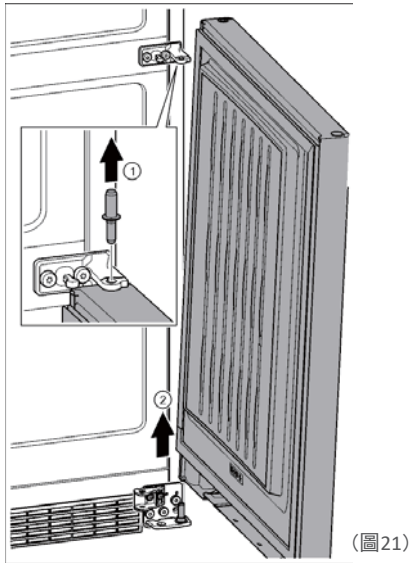
⚠ 小心：

翻開冰箱門時有受傷危險！

- ▶ 握緊冰箱門。
- ▶ 小心放下冰箱門。
- ▶ 小心拆下安全蓋。圖20(1)
- ▶ 用 T15 螺絲起子鎖下一枚螺絲。圖20(2)
- ▶ 抓緊門並用手指拔出螺絲。圖20(3)
- ▶ 抬起冰箱門並放在旁邊。
- ▶ 用一字螺絲起子小心地從門軸襯上提起堵頭並將其拉出。圖20 (4)

開始運作

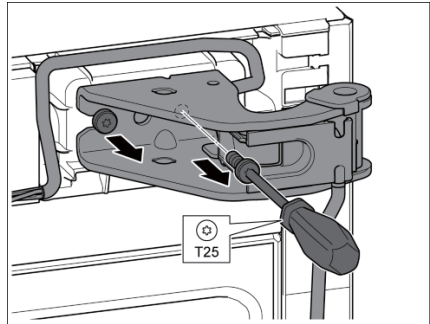
取下冰箱下方門



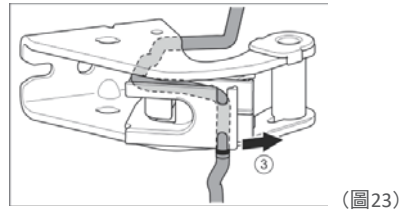
⚠ 小心：
翻開冰箱門時有受傷危險！

- ▶ 握緊冰箱門。
- ▶ 小心放下冰箱門。
- ▶ 向上拉出螺栓。圖21(1)
- ▶ 向外旋轉冰箱門，向上拉出後放在旁邊。圖21(2)

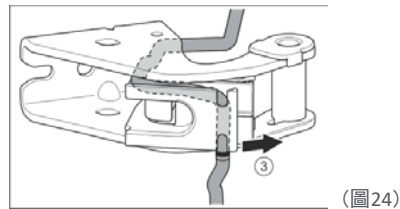
更換上方支承部件



- ▶ 用 T25 螺絲起子旋出兩個螺釘 (圖22)
- ▶ 抬起並移除托架和電纜。



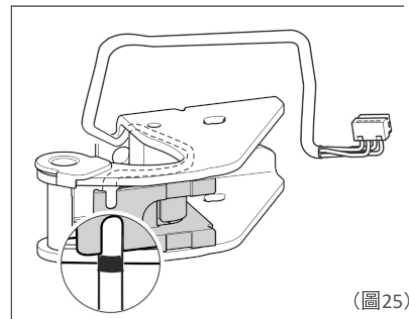
- ▶ 將軸襯從導向裝置拉出。圖23(1)
- ▶ 旋出電纜支架。圖23(2)



- ▶ 鬆開導向裝置內的電纜。圖24(3)

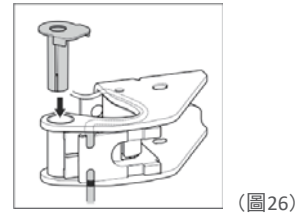
注意：電纜挫傷

- ▶ 電纜鋪設時注意標記位置。電纜較短的一端從電纜支架中標記位置開始進行鋪設。

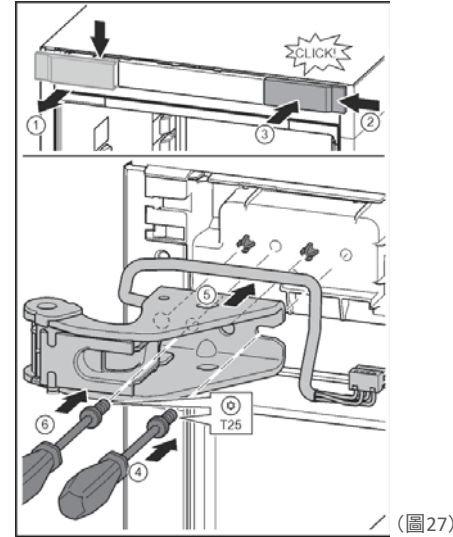


- ▶ 鏡像對稱地安裝電纜。
- ▶ W 黑色標識必須位於電纜支架的邊緣。
- ▶ 旋入電纜支架。

開始運作



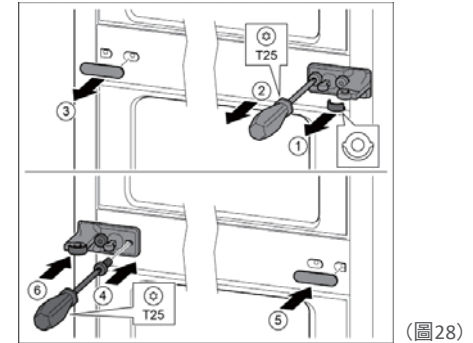
- ▶ 從另一邊插入軸襯並卡到位。



鬆開蓋板並從側面取下。圖27 (1)

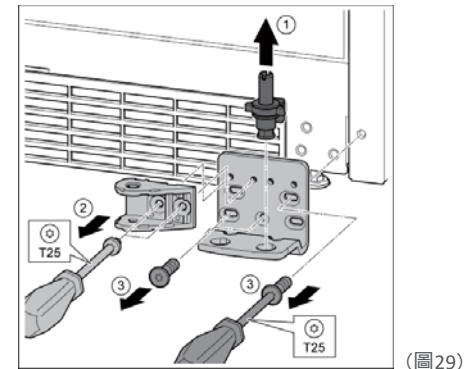
- ▶ 將蓋板旋轉180°至另一側從右邊掛上。圖27 (2)
- ▶ 插入蓋板。圖27 (3)
- ▶ 用 T25 螺絲起子裝上螺釘。圖27 (4)
- ▶ 裝上上方的托架。圖27(5)
w 榫頭位於指定的螺釘孔中。
u 旋緊螺釘。圖27 (4)
- ▶ 用T25螺絲起子安裝並旋緊螺釘。圖27(6)

更換中間支承部件



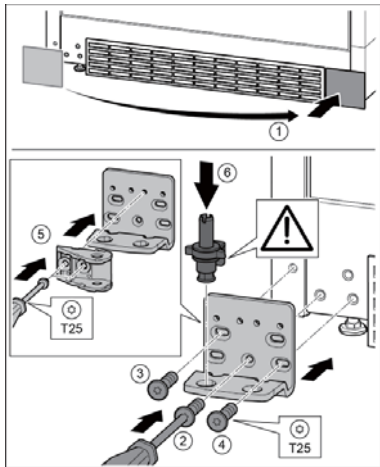
- ▶ 拆下墊片。圖28 (1)
- ▶ 用 T25 螺絲起子將螺釘旋開。圖28 (2)
- ▶ 小心拆下蓋板。圖28 (3)
- ▶ 將帶箔的托架旋轉180°至另一側鎖緊。圖28 (4)
- ▶ 將蓋板旋轉180°至另一側裝上。圖28(5)
- ▶ 從前面推入墊片。圖28 (6)

更換下方支承部件



- ▶ 用 T25 螺絲起子將螺釘旋開並取下關門阻尼器連接裝置。圖29(2)
- ▶ 用 T25 螺絲起子將螺釘旋開並取下托架圖29(3)

開始運作

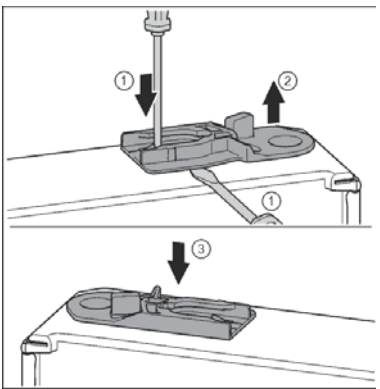


(圖30)

- ▶ 取下蓋板並安裝至另一側。圖30(1)
- ▶ 將托架安裝到另一側，並借助T25螺絲起子旋緊。用螺釘2從底部的中心開始。圖30(2)
- ▶ 鎖緊螺釘3和4。圖30(3, 4)
- ▶ 將關門阻尼器連接裝置旋轉180°。用T25螺絲起子鎖緊托架的另一側。圖30(5)
- ▶ 將軸承螺栓完全裝入。同時注意止動凸輪需指向後方。圖30(6)

更換門的支承部件

上方冰箱門

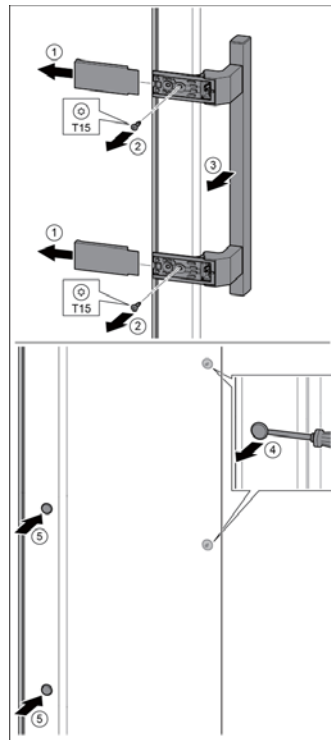


(圖31)

門的背面指向上方：旋轉門。

- ▶ 拉出導向軸套：用一字螺絲起子按住接片的同時將一字螺絲起子移動到導向軸套下方。圖31(1, 2)
- ▶ 將供貨時附帶的導向軸套插入外殼的另一側。圖31(3)
- ▶ 門的正面指向上方：旋轉門。

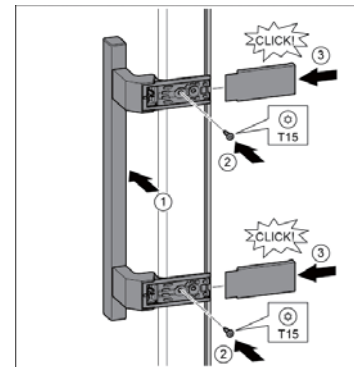
更換把手



(圖32)

- ▶ 拆下蓋板。圖32(1)
- ▶ 用T15螺絲起子將螺釘旋開。圖32(2)
- ▶ 取下把手。圖32(3)
- ▶ 用一字螺絲起子小心地提起側邊的堵頭並將其拉出。圖(4)
- ▶ 將堵頭重新放入另一個側。圖32(5)

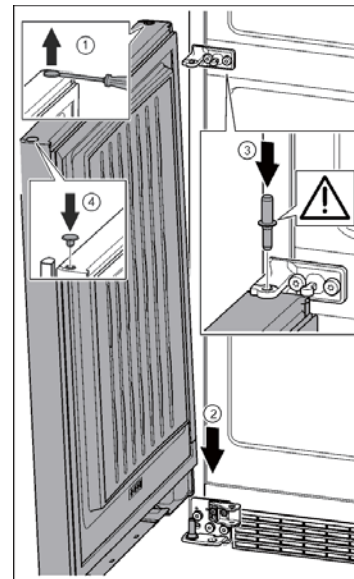
開始運作



(圖33)

- ▶ 將把手放到反面。圖33(1)
w 螺釘孔必須準確重疊。
- ▶ 用T15螺絲起子鎖緊螺釘。圖33(2)
- ▶ 將蓋板放置到側面並插入。圖33(3)
w 確保正確地插入到位。4.3.11

安裝冰箱下方門

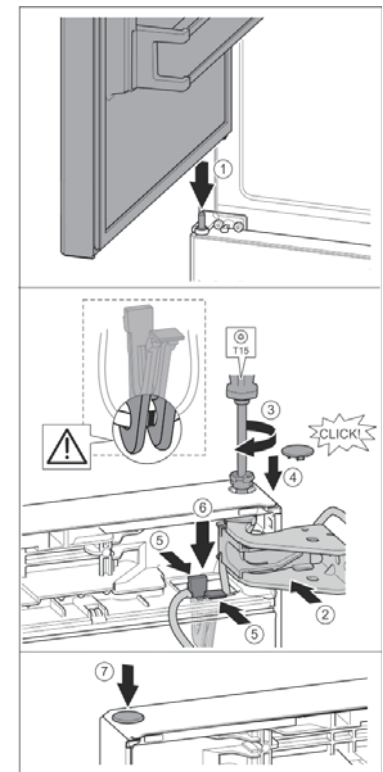


(圖34)

- ▶ 用一字螺絲起子小心地提起堵頭並將其拉出。圖34(1)

- ▶ 從上方將冰箱門放在下麵的軸承螺栓上。圖34(2)
- ▶ 中間軸承螺栓通過中間托架放置在冰箱下方門內。同時注意止動凸輪需指向後方。圖34(3)
- ▶ 將堵頭重新放入門的另一側。圖34(4)

安裝冰箱上方門



(圖35)

- ▶ 冰箱上方門放置在中間軸承螺栓上。圖35(1)
- ▶ 將門的上方對準托架中的開口。圖35(2)
- ▶ 放入螺栓並用T15螺絲起子鎖緊。圖35(3)

開始運作

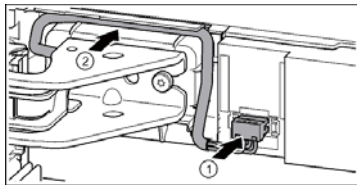
- ▶ 安裝冰箱門安全裝置的安全蓋：放入安全蓋並檢查其是否在門上。此外將螺栓完全插入。圖35 (4)

注意

電纜挫傷

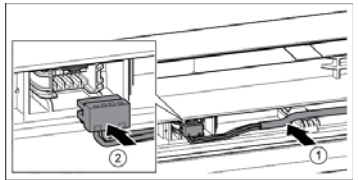
- ▶ 電纜的標記必須位於支架中間位置。與此同時開口較長的接片必須指向前面。
- ▶ 將支架連同固定在其上的電纜放入開口。圖35 (5)
- ▶ 向下按支架直到接片插入到位。圖35 (6)
- ▶ 放上堵頭。圖35 (7)

安裝電纜連線裝置



(圖36)

- ▶ 將插頭通過上方的托架插入，並且小心地將電纜線置入導管。圖36 (1)
- ▶ 將灰色電纜通過上方托架小心地放置到導向裝置中。圖36 (2)



- ▶ 將灰色電纜置入上方冰箱門的導向裝置。圖37 (1)
- ▶ 插入插頭。圖37 (2)
- ▶ 將剩餘長度的電纜按需要打活結放入導向裝置。

校準冰箱門

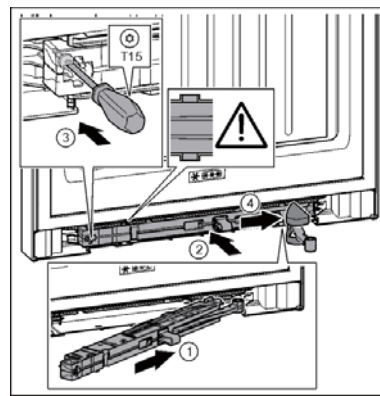
⚠ 注意： 冰箱門掉落會造成受傷風險！

冰箱門脫落有造成傷害的危險！

如果沒有充分鎖緊支承部件，那麼冰箱門可能脫落。這可能導致嚴重的傷害。此外，冰箱門可能沒有關閉，這樣冰箱無法正常製冷。

- ▶ 使用 4 Nm 的扭矩鎖緊托架。
- ▶ 檢查所有螺栓，必要時，重新鎖緊。
- ▶ 可能需要通過下方托架和中間托架內的兩個長方形孔校準冰箱門，使其與冰箱外殼對齊。對此用附帶的 T25 工具將下方托架裡中間的螺釘鎖下。用 T25 工具或 T25 螺絲起子稍微轉鬆其餘的螺釘，並通過長方形孔校準。用 T25 工具鬆開中間托架的螺釘，並且通過長方形孔校準中間托架。
- ▶ 支撐門：使用 SW10 開口扳手旋出下方托架的墊腳，直至墊腳平置於地板，然後繼續旋轉 90°。

安裝下方關門阻尼器

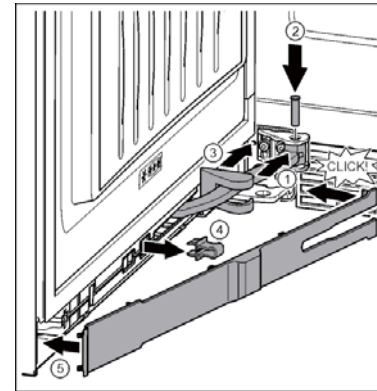


(圖38)

- ▶ 將托架側面的關門阻尼單元傾斜插入凹槽直至止擋裝置。圖38 (1)

開始運作

- ▶ 將關門阻尼單元完全地推入凹槽。圖38 (2)
- ▶ 當關門阻尼單元的肋條處於導向裝置中時，該裝置已被正確定位。
- ▶ 用 T15 螺絲起子鎖緊螺釘。圖38 (3)
- ▶ 將蓋板推到鉸鏈上方。圖38 (4)

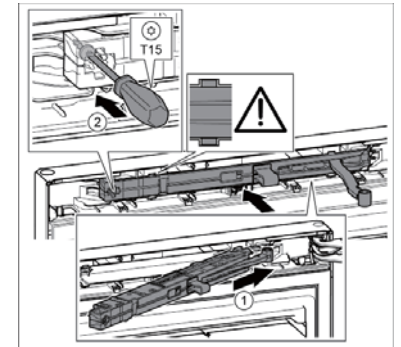


(圖39)

冰箱門已開啟 90°。

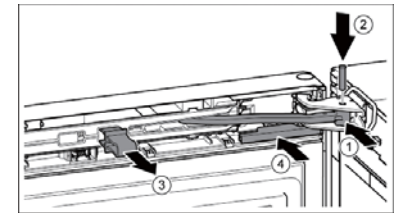
- ▶ 將鉸鏈旋轉至懸掛裝置。圖39 (1)
- ▶ 用 T15 螺絲起子將螺栓插入懸掛裝置和鉸鏈。同時注意止動凸輪需正確地位於凹槽中。圖39 (2)
- ▶ 沿著鉸鏈推動托架蓋，並將其安裝到懸掛裝置上。圖39 (3)
- ▶ 取下保險裝置。圖39 (4)
- ▶ 將隔板放上並轉入把手側。圖39 (5)
- ▶ 隔板已扣上。
- ▶ 關閉冰箱下方門。

安裝上方關門阻尼器



(圖40)

- ▶ 將托架側面的關門阻尼單元傾斜插入凹槽直至止擋裝置。圖40 (1)
- ▶ 將裝置完全插入。
- ▶ 當關門阻尼單元的肋條處於外殼內的導向裝置中時，該裝置已被正確定位。
- ▶ 用 T15 螺絲起子鎖緊螺釘。圖40 (2)

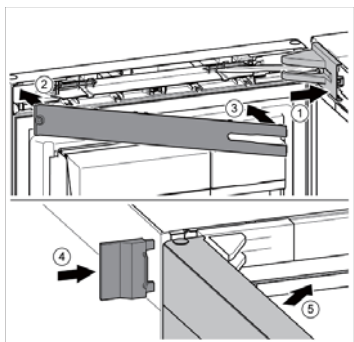


(圖41)

冰箱門已開啟 90°。

- ▶ 鉸鏈轉入託架。圖41 (1)
- ▶ 將螺栓插入托架和鉸鏈。同時注意止動凸輪需正確地位於凹槽中。圖41 (2)
- ▶ 取下保險裝置。圖41 (3)
- ▶ 插入蓋板。圖41 (4)

開始運作



(圖42)

- ▶ 放上並插入托架蓋，如有必要小心地按壓分開。圖42 (1)
- ▶ 蓋上隔板。圖42 (2)
- ▶ 轉入隔板並卡入到位。圖42 (3)
- ▶ 插入外蓋。圖42 (4)
- ▶ 關閉冰箱上方門。圖42 (5)

■水連接

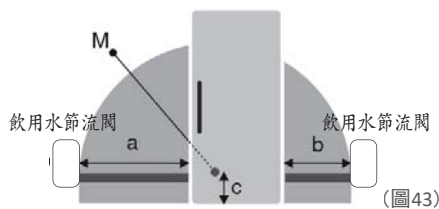
⚠ 警告：電擊危險！

- ▶ 把設備連接到水管前，將設備與插座分開。
- ▶ 在連接製冰機的進水管道前，請關閉供水。
- ▶ 連接到飲用水網只能由有資格的水氣安裝人員完成。

⚠ 警告：中毒危險！

- ▶ 設備中使用的水的品質必須符合各個國家的飲用水條例 (z.B.98/83/)
- ▶ 另外要連接飲用水供給裝置。
- ▶ 製冰機只能用於製造家庭用量的冰塊，並且必須使用適合的水。

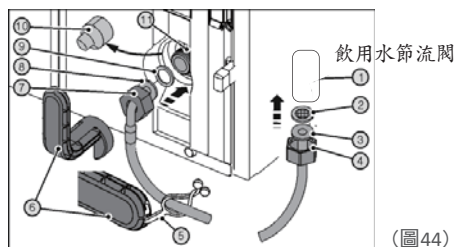
⚠ 警告：僅限於連接到飲用水源。



(圖43)

a	b	c	M
-1100mm	-700mm	-110mm	磁閥

- 水壓必須在0.15MPa和0.6 MPa (1.5 bar - 6 bar) 之間。
- 必須通過能夠承受工作壓力和符合衛生要求的冷水管將水輸送到設備。
- 使用附帶的不銹鋼軟管(長度1.5m)。禁止重複使用舊的軟管。3m的軟管可以作為附件購買。軟管必須由專業人員安裝。在軟管的連接件中有一個帶密封圈的收集網。
- 在軟管管道和家庭供水介面之間必須設計一個截流閥，用於在需要的情況下能夠中斷供水。
- 供水所使用的所有設備和裝置必須符合各國的有效規定。
- 安裝時不要損壞或折彎供水管。



(圖44)

磁閥位於設備背後下方。連接螺紋為公制 R3/4。針對專業人員：
不銹鋼軟管連接在設備的背面：

開始運作

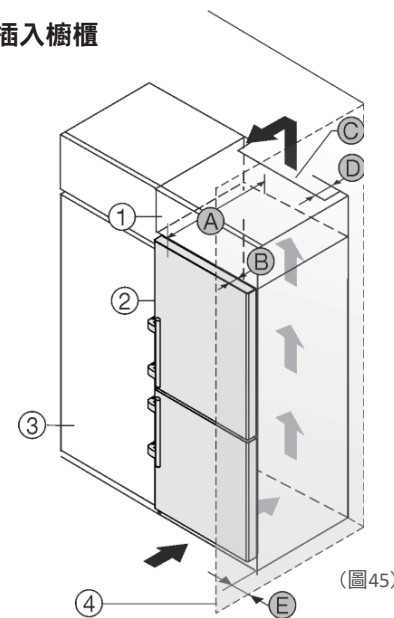
⚠ 警告：受傷危險！

- ▶ 輔助工具圖44 (6)破碎可能造成割傷。
- ▶ 只能在室溫下使用輔助工具圖44 (6)。
- ▶ 將螺母圖44(4)推至軟管直端圖44(3)上方末端並固定。
- ▶ 將承接篩網圖44(2)裝入螺母圖44(4)中。
- ▶ 承接篩網圖44(2)平貼在軟管直端圖44(3)上並輕輕壓緊。
- ▶ 將螺母圖44(4)連同軟管直端圖44(3)上的承接篩網圖44(2)連接在閉塞栓圖44 (1)上。
- ▶ 通過短暫打開供水的節流閥圖44 (1)對水管進行排氣和注水。對此需始終將軟管保持在桶內。
- ▶ 拆下蓋子圖44 (10)。
- ▶ 將螺母圖44(7)推至軟管彎折端圖44(8)上方末端並固定。
- ▶ 潤濕密封件圖44(9)並在螺母圖44(7)中將其壓緊在軟管彎折端圖44 (8)上。
- ▶ 密封件圖44(9)平貼在軟管彎折端圖44 (8)上並輕輕壓緊。

⚠ 注意：存在磁閥螺紋損壞的危險
小心放置螺母並旋在螺紋上。

- ▶ 將螺母圖44(7)連同軟管彎折端圖44 (8)上的密封件圖44(9)連接在磁閥圖44 (11)上。
- ▶ 使用輔助工具圖44(6)以順時針鎖緊介面，直到達到最大扭矩並且輔助工具圖44(6)旋緊。
- ▶ 打開供水節流閥圖44 (1)，檢查整個供水系統的密封性。將連接板圖44 (5)卡入輔助工具圖44 (6)內並固定在不銹鋼軟管上，以便於保存。

■插入櫥櫃



(圖45)

A [mm]	B [mm]	C [cm ²]	D [mm]	E [mm]
665 X	65	最小300	最小50	最小46

使用壁距調整墊片時，尺寸會增加15 mm (參見安裝冰箱)。尺寸對應於90°的開門角度。視開門角度不同，距離尺寸有所變化。如選擇的是帶關門阻尼的冰箱，可以通過客戶服務部訂購將門限制在90°開啟狀態的限制裝置。冰箱可加裝餐具櫃。為了使冰箱圖45(2)可以適應小廚房的高度，可在冰箱上安裝一個附加櫃圖45(1)。冰箱可直接安裝在餐具櫃圖45(3)旁邊。為了能完全打開門，冰箱需相對餐具櫃前緣伸出深度圖45(B)的距離。根據餐具櫃的深度以及壁面間隔件的使用情況，可將冰箱繼續往外伸出。

開始運作

注意

- 因空氣流通不足會有過熱的危險！
若空氣流通不足，可能會造成壓縮機損壞。
- ▶ 留意確保足夠的空氣流通。
 - ▶ 務必遵守通風需求。

通風規定：

- 設備背面的間隔肋條用於保證充分通風。末端位置不得放置於凹陷處或裂口位置。
 - 在附加櫃的背面必須有一個深度圖45(D)大於整個附加櫃寬度的通風道。
 - 在天花板下方必須遵守通風截面圖45(C)。
 - 通風橫截面越大，設備工作越節能。
- 如果將帶鉸鏈的冰箱放置在牆壁圖45(4)邊，則必須遵守冰箱和牆壁間的距離圖45(E)。該距離等於門打開時把手的超出距離。

■包裝材料的棄置處理

⚠ 警告：
包裝材料與塑膠薄膜可能有窒息的危險！

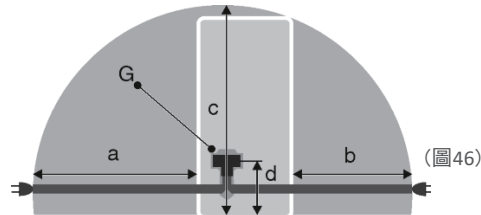
- ▶ 請勿讓孩童把玩包裝材料。
- 包裝材料是由可回收材料製成。
- 瓦楞紙／紙板
 - 發脹聚苯乙烯零件
 - 聚乙烯塑料袋與片板
 - 聚丙烯束帶
 - 釘有聚乙烯板的木框*
- ▶ 將包裝材料送至官方回收點。♻

■連接冰箱

若無法正確連接，可能有火災危害。

- ▶ 請勿使用延長線。
 - ▶ 請勿使用配電盤。
- ### 警告
- 若無法正確連接，產品可能會受到損壞。
- ▶ 請勿使用獨立式反向器。
 - ▶ 請勿使用省電插頭。

註：僅可使用隨附的電源線。



a	b	c	d	G
-1800mm	-1400mm	-2100mm	-200mm	冰箱插頭

確保符合以下條件：

- 安裝地點的電流與電壓類型會對應於銘板的資訊（請參閱「冰箱一覽」）。
 - 插座需根據法規接地與接上保險絲。
 - 保險絲跳脫電流會介於 10 與 16 A 之間。
 - 插座可輕易取得。
 - 插座位於指定區域中冰箱後方的外側圖 46(a、b、c)。
- ▶ 檢查電氣連接。
- ▶ 將冰箱插頭圖46(G)插入冰箱後方。確保其有發出喀嗒聲已固定至定位。
- ▶ 將電源插頭連接至電源。
- ▷ Liebherr 標誌會顯示在畫面上。
- ▷ 顯示幕會切換至待機符號。

開始運作

■開啟冰箱電源

註：若本產品為Demo模式，則首頁畫面上會顯示DEMO。

- ▶ 停用Demo模式(請參閱「故障」)。

註：

製造商建議：
▶ 將冷凍品放置在-18°C或更冷的溫度下。首次放入冷凍品前接通設備大約2小時。

冰箱上的開關

若整個畫面顯示待機符號：

- ▶ 按下待機符號。
- ▷ 冰箱電源會隨即開啟。顯示幕會切換至首頁畫面。
- ▷ 冰箱會自行設定為顯示溫度。這會由向下箭頭顯示。

待機符號在葡萄酒溫度調節區和冷凍區顯示：

- ▶ 按下葡萄酒溫度調節區或冷凍區的待機符號。
- ▷ 設備已開啟。
- ▷ 設備調節至顯示的溫度。這將通過下行箭頭表示。

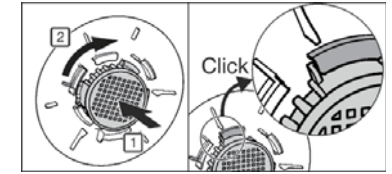
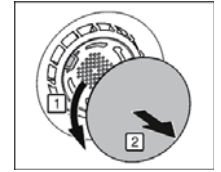
若畫面全黑：

- ▶ 按下螢幕。
- ▷ 待機符號顯示在整個螢幕上。
- ▶ 按下待機符號。
- ▷ 設備已開啟。顯示幕切換到主螢幕。
- ▷ 設備調節至顯示的溫度。這將通過下行箭頭表示。

■插入 FreshAir 濾清器

隨附的FreshAir濾清器可提供最佳空氣品質。進氣孔位於冰箱頂部(請參閱「冰箱一覽」)。

- ▶ 取下護蓋。



(圖47)

- ▶ FreshAir-將濾清器插入護蓋，並順時針轉動。
- ▶ 確保濾清器已按壓至定位，並聽見喀嗒聲。
- ▶ 再次裝回護蓋。

設定定時器

- ▶ 按下選單。
- ▶ 按下導覽方向鍵，直到顯示FreshAir濾清器。
- ▶ 按下 FreshAir 濾清器符號。
- ▶ 按下 ON
- ▷ 定時器已設定完成。經過一段時間後，將會顯示訊息提示您更換FreshAir濾清器。

■設定清潔通風網格定時器

- 務必每年至少清潔通風網格一次，以利通風。可將定時器設定為提醒。
- ▶ 按下選單。
 - ▶ 按下導覽方向鍵，直到顯示通風網格。
 - ▶ 按下通風網格符號。
 - ▶ 按下 ON。
 - ▷ 定時器已設定完成。經過一段時間後，將會顯示訊息提醒您清潔通風網格。

操作

■變更溫度單位

溫度顯示可從 °C 切換成 °F。

- ▶ 按下選單。
- ▶ 按下導覽方向鍵，直到顯示 °C。
- ▶ 按下 °F。

▷ 溫度隨即會以 °F 顯示。使用相同方式即可從 °F 切換成 °C。

■兒童安全防護

兒童安全防護功能可讓您確保冰箱不會因孩童嬉戲而不慎關閉電源。

開啟兒童安全裝置

- ▶ 按下選單。
- ▶ 按下導覽方向鍵，直到顯示兒童安全裝置。
- ▶ 按下 ON。

▷ 兒童安全裝置已開啟。

關閉兒童安全裝置

- ▶ 按下選單。
- ▶ 按下導覽方向鍵，直到顯示兒童安全裝置。
- ▶ 按下 OFF。

▷ 兒童安全裝置已關閉。

■安息日模式

此功能符合安息日或猶太教節日的宗教要求。開啟安息日模式時，部分電力控制的功能將會隨即關閉。設定安息日模式後，再也無需擔心指示燈、數字、符號、顯示內容、警報資訊與風扇。無論冰箱用途為何，解凍循環僅會在特定時間運作。停電後，冰箱會自動切換回安息日模式。

 **警告：**食物中毒的危險。

若在安息日模式啟用時發生停電，則不會儲存此訊息。電力恢復後，冰箱會繼續以安息日模式運作。此模式結束時，溫度顯示幕上不會顯示停電訊息。

若在安息日模式期間停電：

- ▶ 請檢查食物品質。若食物已解凍，請勿食用。
 - 在關閉安息日模式前，所有功能皆會停用。
 - 若在開啟安息日模式時選擇 SuperFrost、SuperCool、通風等功能，則其會維持開啟狀態。

操作

- 製冰機不工作。
- 不會發出警示音，且溫度顯示幕不會顯示任何警告或設定（如溫度警報或冰箱門警報）。
- 內部指示燈會熄滅。

開啟安息日模式

- ▶ 按下選單。
- ▶ 按下導覽方向鍵，直到顯示安息日模式。
- ▶ 按下 ON。

▷ 安息日模式會隨即開啟。畫面上僅會顯示安息日模式符號。

若未手動關閉安息日模式，則其會在120小時後自動關閉。顯示幕會切換至首頁畫面。

關閉安息日模式

- ▶ 輕觸畫面。
- ▶ 按下 OFF。
- ▷ 安息日模式會隨即關閉。

■冷凍區

冷凍區內可以存放冰凍食物和冷凍品，製冰塊和冷藏新鮮的食物。


冷凍食品

在24小時內能夠冷凍的新鮮食品量，參見銘牌上說明的(參見1)

“冷凍能力 ... kg/24h”。

抽屜最多可負荷 25 kg 的冷凍品。存放託盤最多可負荷35 kg 的冷凍品。

關閉後形成真空。關閉後等待大約1分鐘，然後稍微打開門。

 **小心：**引起的受傷危險！

裝有飲料的瓶子和罐頭可能在冷藏時爆炸。這尤其適用於碳酸飲料。

▶ 不要冷藏裝有飲料的瓶子和罐頭！

為了使食品迅速凍透，不要超過下列每個包裝的數量：

- 水果，蔬菜不超過 1 kg
- 蔬菜至 2.5 kg
- ▶ 將食品一份一份地包裝在冷凍袋、可重複利用的塑膠、金屬或鋁容器中。

操作

儲藏時間

冷凍區中不同食品儲藏時間參考值	
冰淇淋	2 至 6 個月
香腸，火腿	2 至 6 個月
麵包，烘烤食品	2 至 6 個月
野味，豬肉	6 至 10 個月
魚，含脂肪	2 至 6 個月
魚，脫脂	6 至 12 個月
乳酪	2 至 6 個月
家禽，牛肉	6 至 12 個月
蔬菜，水果	6 至 12 個月

規定的儲藏時間為標準值。

食品解凍

- 在冷藏室
- 微波爐內
- 烤爐/熱風爐內
- 在室溫下
- 只能按需要取出食物。盡可能快地加工解凍的食物。u 解凍的食物只能在例外的情況下才能重新冷凍。

設定溫度

溫度會因下列因素而異：

- 開啟冰箱門的頻率
- 安裝地點的室溫
- 食物的類型、溫度與數量

溫度可以從 -26 °C 至 -16 °C 進行設置。建議溫度設置：-18 °C

▶ 按下冷凍區。

▷ 將顯示螢幕圖48：

調高溫度：

▶ 按下加號。

調冷溫度：

▶ 按下減號。



操作

當選擇最低溫度時，減號符將變為無效。

當選擇最高溫度後，再次按下加號符則無效。顯示幕將顯示待機符號。

▶ 操作 OK 確認所需的溫度。

▷ 顯示幕切換到主螢幕。

▷ 所選擇的溫度已顯示。

▷ 上行或下行箭頭指示溫度變化。達到所需的溫度後，箭頭將變暗。

急速冷凍 (SuperFrost) * * *

使用該功能可以將新鮮的食品快速凍透。設備以最大製冷功率工作，因此製冷機組的噪音可能暫時較大。

在 24 小時內能夠冷凍的新鮮食品量，參見銘牌上說明的“冷凍能力 ... kg/24h”。該最大冷凍品量根據型號和氣候等級而不同。

每次根據需要冷凍的新鮮食品的數量，提前開啟急速冷凍(SuperFrost)：如果數量少，提前約 6 小時，如果達到最大冷凍數量，則在放入食品前 24 小時。

對食品進行包裝並盡可能將其平鋪。待冷凍的食品不得與深冷凍食品接觸，以避免融化。下列情況下不能接通急速冷凍 (SuperFrost) 模式：

- 放入已冷凍的物品。
- 每天冷凍大約 1 kg 新鮮食物。

開啟急速冷凍 SuperFrost * * *

▶ 按下選單。

▶ 反覆按導航箭頭直至顯示 SuperFrost。

▶ 按下 ON。

▷ SuperFrost 已開啟。

▷ 冷凍溫度下降，設備以最大製冷功率工作。對於少量的冷凍品：

▶ 等待約 6 小時。

▶ 將包好的食品放入上面的抽屜。

冷凍大量的冷凍品時（參見銘牌）：

▶ 等待約 24 小時。

▶ 取出上方的抽屜，將食品直接放到上方的存放架上。

▷ SuperFrost 在最晚約 65 小時後自動關閉。

▷ 符號 SuperFrost 將變暗。

▶ 將食品放入抽屜，然後將抽屜重新推入。

▷ 設備繼續正常工作。

操作

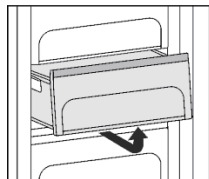
關閉急速冷凍 SuperFrost

- ▶ 按下選單。
- ▶ 反覆按導航箭頭直至顯示 SuperFrost。
- ▶ 按下 OFF。
- ▷ SuperFrost 已關閉。

抽屜

註：如果通風不充分，能耗升高，製冷功率減小。

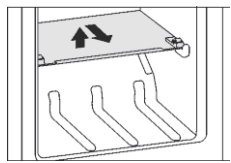
- ▶ 始終保持內部背後的風機通風槽暢通！
- ▶ 為了將冷凍品直接存放到存放架上：向前拉出抽屜，並取出。



存放架

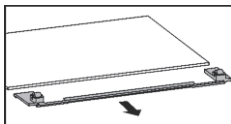
安裝存放架

- ▶ 取出存放架：抬高並拉出前面的存放架。
- ▶ 重新裝入存放架：推至止擋。



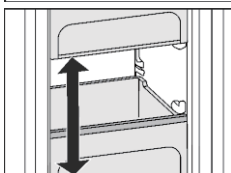
拆卸存放架

- ▶ 存放架可拆開清潔。



彈性間距空間

除了抽屜外也可以取出存放架。這樣您就可以將例如家禽、肉、大的野味以及較高的烘烤食品等體積比較大的食品作為整體冷凍，繼續製備。

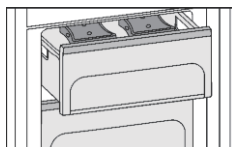


冰寶

斷電時，冰寶防止溫度升高過快。

使用冰寶

- ▶ 將冷凍室上前方區域內完全凍透的冰寶放在冷凍品上。



製冰機

製冰機位於左側冷凍區最上面的抽屜。

確定滿足下列條件：

- 設備處於水平狀態。
- 設備已連接。
- 冷凍區已啟動。
- 製冰機已連接到供水。

操作

製冰塊

產量取決於製冷溫度。溫度越低，在一定時間範圍內製造的冰塊越多。


冰塊從製冰機落入抽屜中。如果達到了一定的填充高度，將不再製冰。製冰機不會將冰塊填充至抽屜上邊緣。均勻分配抽屜中的冰塊，以提高填充量。如果需要大量冰塊，整個製冰機的抽屜可以與相鄰的抽屜更換。如果抽屜關閉，製冰機開始自動製冰。製冰機第一次啟動後，可以持續24小時，直到第一批冰塊製成。

註：

如果設備首次使用，以及長時間沒有使用，製冰機裡或水管裡可能聚集顆粒。

- ▶ 不能使用或食用首次製冰後24小時內製造的冰塊。

啟動製冰機

- ▶ 按下選單。
- ▶ 反覆按導航箭頭直至顯示製冰機。 
- ▶ 按下製冰機標誌。
- ▶ 按下 ON。
- ▷ 製冰機已開啟。

註：只有當抽屜完全關閉時製冰機才製冰塊。

沖洗

沖洗功能用於進行首次調試時沖洗水管。





註：沖洗設備僅當設備溫度高於0°C才可洗用。

注意：製冰機阻塞並且水流出！製冰機和抽屜口損壞危險。

- ▶ 在製冰機下的抽屜中放置高度最高為12cm的容器。

確保清空製冰機抽屜。

- ▶ 在製冰機下的抽屜中放置最高12cm的容器。

- ▶ 按下選單。
- ▶ 反覆按導航箭頭直至顯示製冰機。 
- ▶ 按下製冰機標誌。
- ▶ 反覆按住導航箭頭直至顯示沖洗選項。   
- ▶ 按下 ON。

▷ 清洗水管，同時將方塊冰盤置於清潔位置並轉動返回。

- ▶ 此時螢幕不可用。

退出沖洗功能：顯示符號。 

操作



- ▶ 按下 OK。
- ▶ 取出抽屜並拆除容器。
- ▶ 清潔抽屜，必要時將抽屜中溢出的水排出。


製冰機假日功能

製冰機假日功能適用於不再製冰的短期時段，如節假日時間。

啟動製冰機假日功能

必須清空並推入製冰機的抽屜。


- ▶ 按下選單。
- ▶ 反覆按導航箭頭直至顯示製冰機。
- ▶ 按下製冰機標誌。
- ▶ 反覆按導航箭頭直至顯示製冰機假日功能。
- ▶ 按下 ON。
- ▷ 將方塊冰盤置於清潔位置。製冰機轉為假日功能。
- ▷ 製冰機假日功能符號顯示於功能表區。

- ▶ 拉出抽屜。
- ▶ 用柔軟的清潔抹布和熱水清潔冰盒和抽屜。如有必要，使用溫和的洗滌劑。然後沖淨。
- ▶ 推入抽屜。
- ▷ 製冰機假日功能關閉。

注意：冰盒髒汙十分噁心！

- ▶ 在長時間關閉 IceMaker 後請清潔冰塊盒。

注意：冰碗和抽屜中存在的洗滌劑殘留物。會造成黏膜刺激或發炎。


- ▶ 清除洗滌劑殘留物：扔掉前三次製成的冰塊。
- ▶ 拉出抽屜。
- ▶ 用柔軟的清潔抹布和熱水清潔冰盒和抽屜。如有必要，使用溫和的洗滌劑。然後沖淨。
- ▶ 推入抽屜。
- ▶ 按下選單。
- ▶ 反覆按導航箭頭直至顯示製冰機。
- ▶ 按下製冰機標誌。
- ▶ 按下 OFF。
- ▷ 將方塊冰盤置於運行位置，製冰機啟動。

操作

- ▶ 製冰機標誌而非製冰機假日功能標誌顯示於功能表區。

關閉製冰機

如果不需要冰塊，可以獨立於冷凍區關閉製冰機。如果製冰機已關閉，可以將製冰機的抽屜用作冷藏和存放食物。

- ▶ 清潔製冰機。
- ▶ 按下選單。
- ▶ 反覆按導航箭頭直至顯示製冰機。
- ▶ 按下製冰機標誌。
- ▶ 按下 OFF。
- ▷ 製冰機關閉。
- ▶ 根據需求，在抽屜中可冷凍高度最高為 12cm 的食物。

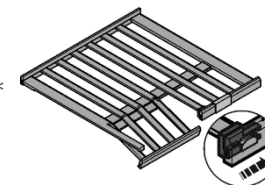
■ 葡萄酒溫度調節區

您可以在葡萄酒溫度調節區緩慢均勻地調節葡萄酒溫度，使其達到理想飲用溫度。

儲存葡萄酒

在葡萄酒溫度調節區可儲存 48 瓶波爾多葡萄酒 (0,75 l)。

- ▶ 一個抽屜用來儲存白葡萄酒，一個抽屜用來儲存紅葡萄酒，兩個抽屜可分開調節。
- ▶ 最好將同一類葡萄酒儲存在同一抽屜。
- ▶ 最好不要堆疊酒瓶。
- ▶ 已打開的葡萄酒放在可折疊的木板架上儲存。*
- ▶ 折疊木板架：向旁邊按壓隔板下的塞子。*
- ▷ 向下翻轉木板架。*



設置葡萄酒溫度調節區的溫度

設備是成批設置用於正常運行。溫度可以從 20 °C 至 5 °C 進行設置，建議設置為 8 °C 至 12 °C。

葡萄酒溫度調節區分為兩個溫度調節抽屜，可以根據需要進行不同調節。

- ▶ 按下葡萄酒溫度調節區。

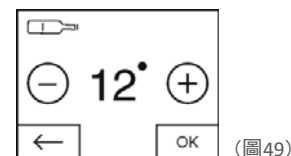
▷ 將顯示螢幕(圖49)：

調熱溫度：

- ▶ 按下加號。

調冷溫度：

- ▶ 按下減號。



(圖49)

操作

當選擇最低溫度時，減號符將變為無效。

當選擇最高溫度後，再次按下加號符則無效。顯示器將顯示待機符號。

▶ 操作 OK 確認所需的溫度。

▷ 顯示器切換到主螢幕。

▷ 所選擇的溫度已顯示。

▷ 上行或下行箭頭指示溫度變化。達到所需的溫度後，箭頭將變暗。

風扇

風扇運轉時，內部空氣濕度相應升高，因此軟木塞不會乾燥。風扇啟動時能耗增加。為了節約能源，門打開時風機自動關閉。

啟動風扇



▶ 按下選單。

▶ 反覆按導航箭頭直至顯示風扇。

▶ 按下 ON。

▷ 風扇已開啟。

關閉風扇



▶ 按下選單。

▶ 反覆按導航箭頭直至顯示風扇。

▶ 按下 OFF。

▷ 風扇已關閉。

如壓縮機正在運行，即使風扇關閉，風扇仍然運行。風扇在壓縮機運行結束幾分鐘後自動關閉。

照明模式Dimm

對於配備玻璃門的型號，可以將照明設置 Dimm 模式，即設置關門後的照明強度。

設置照明模式

註：已關閉 Dimm 模式時，燈光在關門後逐漸變暗直至熄滅。

燈光亮度可在關門後分五級進行設置。不可對葡萄酒氣候區進行從最低光亮度(1)到最高光亮度(4)的照明設置。

▶ 按下選單。

▶ 反覆按導航箭頭直至顯示 Dimm 模式。

▶ 按下 Dimm 模式的符號。

▶ 按下加號或者減號。



操作

▷ 所顯示的光亮度以預覽形式顯示。

當選擇最低級別時，再次按下減號符將變為無效。顯示器將顯示待機符號。

在當選擇最高級別後，加號符將變為無效。

▶ 操作 OK 確認所需的級別。

▷ 顯示器切換到主螢幕。

▷ 光亮度在關門後進行更改。

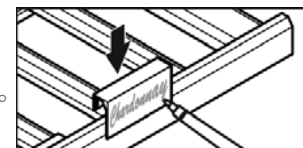
標記夾

您可以在標記夾上記錄各抽屜所存葡萄酒的種類。可以在專業經銷商處領取附帶的標記夾。

使用標記夾

註：不要使用非水溶性不可讀寫的標記工具。

▶ 使用（可讀寫）水溶性記號筆進行標記。



(圖50)

木板架

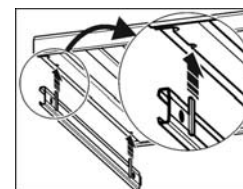
取出木板架：

▶ 向前拉出木板架。

▶ 抬起木板架。

安裝木板架：

▶ 將木板架放在軌道上。



(圖51)

保養

■更換 FreshAir 濾清器

FreshAir 濾清器可確保最佳空氣品質，應每 12 個月更換一次。若有設定定時器，顯示幕上會出現訊息，提醒您應進行更換。您可向專門經銷商訂購 FreshAir 濾清器。畫面顯示「更換FreshAir 濾清器」。

▶ 按下更換 FreshAir 濾清器符號 

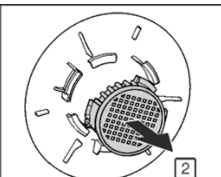
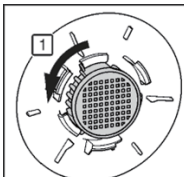
▷ 顯示幕會切換至首頁畫面。

按壓選單欄位即可再次顯示此訊息，直到系統確認已更換濾清器。

▶ 取下護蓋(圖52)。



(圖52)



(圖53)

▶ 取下 FreshAir 濾清器(圖53)。

▶ 依相反順序插入新濾清器。

▶ 確保濾清器已按壓至定位，並聽見喀嗒聲。

▶ 再次裝回護蓋。

▶ 定時器已重新設定。更換時程會再次重新啟動。

確認濾清器已更換


▶ 按下選單。

▶ 按下導覽方向鍵，直到顯示 FreshAir 濾清器。

▶ 按下 FreshAir 濾清器符號 

▶ 按下導覽方向鍵，直到顯示更換 FreshAir 濾清器。 

▶ 按下 RESET。

▷ 定時器已重新設定。更換時程會再次重新啟動。 

關閉定時器

若未插入新的 FreshAir 濾清器，則可將定時器關閉。

▶ 按下選單。

▶ 按下導覽方向鍵，直到顯示 FreshAir 濾清器。

▶ 按下 FreshAir 濾清器符號。

▶ 按下 OFF。

▷ 定時器已隨即關閉。

保養

■用NoFrost除冰

NoFrost 系統為設備自動除冰。

葡萄酒溫度調節區：

解凍的水由於壓縮機的熱量變成蒸汽。由於功能限制而產生後壁上的水滴是完全正常的。

冷凍區：

濕氣沉積在蒸發器上，可定期除冰和蒸發。

▶ 不能手動為設備除冰。

■清潔通風網格

風網格可確保冰箱能因最佳通風品質而正常運作。

▶ 定期使用吸塵器清潔通風網格。

▶ 用軟布擦去頑強污垢。

若有設定定時器，顯示幕上會出現訊息，提醒您應進行更換。

畫面上會顯示清潔通風網格符號。 


▶ 按下清潔通風網格符號。

▷ 顯示幕會切換至首頁畫面。

按壓選單欄位即可再次顯示此訊息，直到系統確認已清潔完畢。

確認已清潔通風網格

▶ 按下選單。

▶ 按下導覽方向鍵，直到顯示通風網格。 

▶ 按下通風網格符號。

▶ 按下導覽方向鍵，直到顯示清潔通風網格。 

▶ 按下 RESET。

▷ 定時器已重新設定。清潔時程會再次重新啟動。 

關閉定時器

若要關閉提醒功能，則可關閉定時器。

▶ 按下選單。

▶ 按下導覽方向鍵，直到顯示通風網格。

▶ 按下通風網格符號。

▶ 按下 OFF。

▷ 定時器已隨即關閉。 

保養

■清潔冰箱

⚠ 警告

高溫蒸氣可能會造成受傷與損壞風險！

高溫蒸氣會造成灼傷並損壞表面。

▶ 請勿使用任何蒸氣清潔器！

⚠ 警示

錯誤的清潔方式會損壞冰箱！

- ▶ 請勿使用濃縮清潔劑。
- ▶ 請勿使用菜瓜布、研磨海綿或鋼絲絨。
- ▶ 請勿使用任何刺激或研磨性清潔劑，也請勿使用任何含有沙子、氯化物或酸性物質的清潔劑。
- ▶ 請勿使用化學溶劑。
- ▶ 請勿損壞或拆卸冰箱內側的銘牌。這對客戶服務中心十分重要。
- ▶ 請勿拉扯、彎曲或損壞纜線或其他組件。
- ▶ 請勿讓任何清洗水進入排水道、通風格柵或電氣零件。
- ▶ 請使用清潔軟布與通用的 pH 中性清潔劑。
- ▶ 請使用適用於冰箱內部食品的清潔產品與保養產品。
- ▶ 清空冰箱內部。
- ▶ 將電源線拔下。
- ▶ 使用溫水和少量清潔劑清潔塑膠外殼與內部表面。
- ▶ 大部分裝備部件可以拆卸清潔：參見相應章節。
- ▶ 用溫水和少許洗滌劑手洗抽屜。
- ▶ 用乾燥的、不含棉毛纖維的抹布擦淨木柵格。
- ▶ 不能用水和洗滌劑清潔木柵格。
- ▶ 用溫水和少許洗滌劑手洗其他裝備部件。
- ▶ 只能使用濕布清潔伸縮架。導軌中的油脂起到潤滑作用，不得清除。

清潔後：

- ▶ 擦乾冰箱與冰箱零件。
- ▶ 為冰箱接上電源，並再次開啟電源。
- ▶ 啟動急速冷凍功能（參見急速冷凍）
- ▶ 如果溫度夠低請重新放入食物。

保養

■清潔製冰機

必須清空並推入製冰機的抽屜。必須啟動製冰機。

- ▶ 按下選單。
- ▶ 反覆按導航箭頭直至顯示製冰機。
- ▶ 按下製冰機標誌。
- ▶ 反覆按導航箭頭直至顯示清潔位置。
- ▶ 按下 ON。
- ▷ 將方塊冰盤置於清潔位置。此時螢幕不可用。
- ▷ 顯示 OFF：轉動工作結束後，製冰機自行關閉以進行清潔工作。
- ▶ 拉出抽屜。
- ▶ 用柔軟的清潔抹布和熱水清潔冰盒和抽屜。如有必要，使用溫和的洗滌劑。然後沖淨。
- ▶ 推入抽屜。
- ▶ 按下 OFF。
- ▷ 將方塊冰盤置於運行位置。



■客戶服務

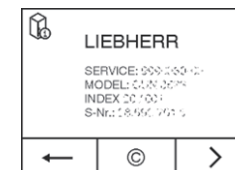
首先，請先確認是否可自行處理故障（請參閱「故障」）。若無法，請聯繫客戶服務中心。您可在隨附的客戶服務清單中取得相關地址。

⚠ 警告：若未由專業人員執行維修作業，可能會有受傷風險！

▶ 僅可由維修人員執行冰箱與電源線相關的維修作業與操作（未明定）（請參閱「保養」）。

在畫面上顯示冰箱說明（型號與索引）、服務編號（服務）與序號（s. no.）：

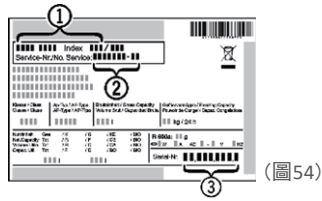
- ▶ 按下選單。
- ▶ 按下導覽方向鍵，直到顯示冰箱資訊。
- ▶ 按下冰箱資訊符號。
- ▷ 冰箱資訊會隨即顯示。
- ▶ 記下冰箱資訊。
- ▶ 若要返回首頁畫面，請按「返回」符號。
- ▶ 關上冰箱門。
- ▶ 聯繫客戶服務中心，並向其提供必要的冰箱資訊。
- ▷ 這可協助我們為您提供更快、更準確的服務。
- ▶ 依照客服人員提供的其他說明進行操作。



保養

或者，您可詳閱銘牌上的冰箱資訊：

- ▶ 讀取型號銘牌上的冰箱名稱圖 44 (1)、服務編號圖 44 (2) 及序號圖 44 (3)。
- 您可在冰箱內部左側找到型號銘牌。



(圖 54)

故障

本產品的設計與製造方式可提供較長的使用壽命與可靠的運作效能。若在操作過程中仍發生故障，請確認是否是因操作錯誤而造成。在此情況下，即使仍在保固期內也必須支付相關費用。您也可自行處理以下故障：

冰箱無法運作。

- 冰箱電源未開啟。
- ▶ 開啟冰箱電源。
- 電源插頭未正確插入牆壁插座。
- ▶ 檢查電源插頭。
- 牆壁插座的保險絲故障。
- ▶ 檢查保險絲。
- 冰箱插頭未正確接入冰箱。
- ▶ 檢查冰箱插頭。

壓縮機長時間運作。

- 需要少量冷卻時，壓縮機會切換成低速運作。因此，儘管延長運作時間，但可節省能源。
- ▶ 這在節能機型中為正常現象。
- SuperCool 模式已啟動。
- ▶ 壓縮機的運作時間更長，以便快速冷卻食物。此為正常現象。

噪音過大。

- 變速型* 壓縮機會因為不同的轉速級可產生不同的運作噪音。
- ▶ 此聲音為正常現象。

有冒泡聲或流水聲。

- 此噪音來自在冷媒迴路中流動的冷媒。
- ▶ 此聲音為正常現象。

有輕微的喀嗒聲。

- 每當冷媒單元 (馬達) 自動開啟或關閉時，皆會產生噪音。
- ▶ 此聲音為正常現象。

嗡嗡聲。當冷媒單元 (馬達) 開啟時，聲音會略為大聲。

- 啟動 SuperCool 功能時、將新鮮食物放入冰箱內或將冰箱門暫時開啟後，冷媒量會自動增加。
- ▶ 此聲音為正常現象。
- 環境溫度過高。
- ▶ 解決方案：(請參閱冰箱使用範圍)

故障

冰箱發出低嗡嗡聲。

→此聲音是由風扇的氣流噪音所產生。

▶此聲音為正常現象。

有震動噪音。

→冰箱未牢固直立於地面上。因此，當冰箱運作時，物品與鄰近單元會開始震動。

▶利用調整支腳對正冰箱。

▶使瓶罐分開存放。

減震配備觸發出流動聲。

→開啟與關閉冰箱門時會發出此噪音。

▶此聲音為正常現象。

葡萄酒酒瓶上的黴。

→和在其他儲存方式中類似，根據標籤粘結劑的種類可能形成少許黴。

▶清除殘留的粘結劑。

畫面上顯示 DEMO 符號。此外，還顯示一段時間。

→DEMO 模式已啟動。

▶按下 STOP。

畫面右上角顯示「DEMO」。

→DEMO 模式已啟動。

▶拔下冰箱插頭。

▶再接上冰箱插頭。

▷畫面上顯示 DEMO 符號。此外，還顯示一段時間。

▶按下 STOP。

製冰機無法啟動。

→設備和制冰機沒有連接。

▶連接設備（開始運作）。

製冰機不製冰。

→製冰機沒有接通。

▶啟動製冰機。

→製冰機的抽屜沒有正確關閉。

▶正確推入抽屜。

→水連接沒有接通。

▶打開水連接。

製冰機子功能表中的功能不啟動。

→冰塊盒旋轉。

故障

▶在 1 分鐘後重新嘗試。

冰箱外表面高溫*。

→冷媒迴路的熱量係用於防止形成凝結。

▶此為正常現象。

冰箱的溫度不夠冷。

→冰箱門未正確關閉。

▶關閉冰箱門。

→通風不足。

▶使通風格柵周圍保持清空，並進行清潔。

→環境溫度過高。

▶解決方案：（請參閱冰箱使用範圍）。

→冰箱開啟頻率過高或時間過長。

▶等待並觀察冰箱本身是否可自行達到所需溫度。

若不行，請聯繫售後服務中心（請參閱「保養」）。

→冰箱太接近熱源（火爐、暖氣等）。

▶更換冰箱或熱源的位置。

內部照明燈未亮起。

→冰箱電源未開啟。

▶開啟冰箱電源。

→冰箱門開啟時間超過 15 分鐘。

▶若冰箱開啟，則內部照明燈會在約 15 分鐘後自動熄滅。

→LED 照明燈故障或外蓋損壞：

⚠ **警告：** 觸電造成受傷的風險！帶電零件位於護蓋下方。

▶僅客戶服務人員或受過專業維修訓練之人員可更換或維修 LED 內部照明燈。

⚠ **警告：** LED 燈有造成受傷的風險！LED 照明的光強度對應於雷射安全等級 1/1M。

若護蓋有瑕疵：

▶請勿從近處直視光學鏡頭的照明光線，否則可能會使雙眼受傷。

冰箱門密封條有瑕疵或因其他原因需進行更換。

→可更換冰箱門密封條。無需使用特殊工具即可更換。

▶聯繫客戶服務中心（請參閱「保養」）：

此裝置結冰或形成凝結現象。

→冰箱門密封條也可能從溝槽中滑出。

▶檢查以確保冰箱門密封條已正確密封於溝槽中。


訊息

顯示錯誤訊息與提醒時系統會發出警示音，且畫面上會顯示訊息。出現錯誤訊息時，警示音會越來越大聲，且僅會在確認該訊息後才停止。若同時顯示多個訊息，則會先顯示最高優先程度的訊息。每個訊息必須分別清除。只要該訊息處於有效狀態或未處理故障，則該訊息會持續顯示於選單欄位中。

註：可透過選單欄位再次顯示訊息的詳細資訊。


- ▶ 按下選單。
- ▶ 按下訊息符號。
- ▶ 按下一個訊息時，顯示幕會切換至下一個訊息。按下最後一個有效訊息時，顯示幕會切換至首頁畫面。



冰箱門警報

若冰箱門開啟時間超過60秒，則會發出警示音。畫面上會顯示冰箱門警報符號。冰箱門關上時，警示音會自動停止。冰箱門開啟時，可將警示音關閉。冰箱門開啟時，警報音已關閉。

- ▶ 按下冰箱門警報符號。
- ▶ 冰箱門警報停止。
- ▶ 顯示幕會切換至首頁畫面。
- ▶ 關上冰箱門。

溫度報警


當溫度太熱或太冷，聲音報警器鳴響。顯示幕顯示溫度警報符號。在最近幾小時或數天溫度設置錯誤。當故障排除，設備以最近設置的溫度繼續工作。溫度過高的原因可能是：



- 放入了熱的新鮮食品。
 - 分類和拿取食品時有太多的熱空氣進入。
 - 停電時間較長。
 - 設備有故障。
- ▶ 打開冰箱門。
 - ▶ 按下溫度警報符號。
 - ▶ 發聲警報器聲音關閉。顯示幕中顯示故障過程中所達到的最高溫度。
 - ▶ 按下螢幕或等待 30 秒。
 - ▷ 顯示幕切換到主螢幕。箭頭和溫度警報符號出現在相關溫度區 。
- 此外，資訊符號將在功能表區顯示 。

訊息

- ▶ 檢查食物品質。不要再吃變壞的食品。不要再冷凍已解凍的食物。
 - ▶ 關上冰箱門。
 - ▷ 達到所需的溫度後，符號將變暗。
- 如果警報狀態仍然存在或溫度未自行重定：(參閱故障)。

停電

聲音警報器鳴響。顯示幕顯示停電符號。溫度在最後幾個小時或幾天中由於停電或電流中斷上升過高。如果電流中斷結束，設備以最近的溫度設置繼續工作。啟動的提醒保留。

- ▶ 打開冰箱門。
 - ▶ 按下停電符號。
 - ▷ 聲音警報器靜音。顯示幕顯示冷凍區在停電過程中所達到的最高溫度。
 - ▶ 按下螢幕或等待30秒。
 - ▷ 顯示幕切換到主螢幕。箭頭和溫度警報符號出現在相關溫度區 。
- 此外，資訊符號將在功能表區顯示 。
- ▶ 檢查食物品質。不要再食用已變質的食品。不要再冷凍已解凍的食品。
 - ▶ 關上冰箱門。
 - ▷ 達到所需的溫度後，符號將變暗。


冰箱故障

警告音作響。顯示幕上會顯示冰箱故障符號與相關錯誤碼。

冰箱組件表示故障。

- ▶ 開啟冰箱門。
- ▶ 記下故障代碼。
- ▶ 按下冰箱故障符號。
- ▶ 警示音停止。顯示幕會切換至首頁畫面。
- ▶ 關上冰箱門。
- ▶ 聯繫客戶服務中心。

進水錯誤

聲音警報器鳴響。顯示幕顯示裝置錯誤符號和錯誤代碼 WATER。水連接製冰器未打開，進水中斷或者進水管連接部分濾網阻塞。

- ▶ 打開冰箱門。
- ▶ 按下設備錯誤符號。



WATER

訊息

▷ 聲音警報器靜音。顯示幕切換到主螢幕。製冰器關閉。

▶ 關上冰箱門。

▶ 打開水連接。

-或-

▶ 檢查水連接和管道。

-或-


▶ 清潔濾網。


▶ 啟動製冰機。

▶ 如有資訊，聯繫客戶服務部。

其他資訊

 更換 FreshAir 濾清器（請參閱「保養」）。

 清潔通風格柵（請參閱「保養」）。

 打開製冰器抽屜，關閉抽屜。

停止使用

關閉設備

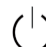
註：若無法關閉冰箱電源，則會啟用兒童安全裝置。

▶ 關閉兒童安全裝置。

從選單關閉冰箱電源

整台冰箱的電源已關閉。螢幕會熄滅。

▶ 按下選單。

▶ 按下導覽方向鍵，直到顯示待機符號。 

▶ 按下 OK。

▶ 整個畫面會閃爍待機符號。整台冰箱的電源已關閉。

▶ 待機符號會在 10 分鐘後消失。

關閉葡萄酒溫度調節區

根據需要可以單獨關閉葡萄酒溫度調節區。

▶ 按下葡萄酒溫度調節區。

▶ 按下加號。

▶ 選擇最高溫度後，若再次按下加號符號，則其會反灰顯示。整個畫面會顯示待機符號。

▶ 按下 OK。

▶ 待機符號將顯示在葡萄酒溫度調節區。

▶ 葡萄酒溫度調節區關閉。

■ 停止使用冰箱

▶ 清空冰箱。

▶ 關閉冰箱電源。

▶ 拔下電源接頭。

▶ 視需要拔下冰箱插頭：同時左右移動以將其取下。

▶ 清潔冰箱。

▶ 使冰箱門保持開啟狀態，以免異味產生。

■ 廢棄處理

本產品含有部分可重複使用的材料，應予以妥善處理，而非僅與未分類的家庭垃圾一同處理。不再使用的冰箱必須依照當地現行法規與法律進行適當的專業處理。

處理本產品時請確保冷媒迴路未受損，以免其所含之冷媒（銘牌上所載資料）與油液失控流出。

▶ 停止使用本產品。

▶ 將插頭拔下。

▶ 剪斷電源線。



