

嘉儀企業

成立於1968年·每個細節都用心·每個環節都關心

諮詢專線: 台北(02)2509-7718 新竹(03)553-4998

台中(04)2381-8388 高雄(07)550-5398

網址: <https://ke.kenk.com.tw>

嘉儀企業 代理產品系列

德國Fissler菲仕樂精品鍋具

德國LIEBHERR利勃冰箱

德國Miele精品家電

德國嘉儀HELLER家電

義大利ARISTON阿里斯頓家電

義大利BERTAZZONI博塔隆尼廚電

丹麥BODUM生活美學用具

美國Whirlpool惠而浦家電

日本BRUNO美好生活

韓國NOVITA諾維達智能便座

台灣HOBOT清潔機器人

台灣KE家電



0302202688
7083749-00
7083764-00



Urd 3601 冰箱使用說明

Quality, Design and Innovation



home.liebherr.com/fridge-manuals



LIEBHERR

目錄

1 冰箱一覽 3

1.1 交付範圍 3

1.2 冰箱與設備概覽 3

1.3 冰箱使用範圍 3

1.4 合規性 4

1.5 REACH 法規列管的 SVHC 物質 4

1.6 PREL 資料庫 4

1.7 備用零件 4

2 一般安全說明 4

3 顯示幕的功能 5

3.1 觸控按鈕操作和符號說明 5

3.2 選單 5

4 開始運作 7

4.1 開啟冰箱 (初次使用) 7

5 存放 7

5.1 關於存放的資訊 7

5.2 冷藏室 7

5.3 ****-冷凍室* 7

5.4 保存期限 8

6 節能 8

7 控制件 8

7.1 操作控制和顯示元件 8

7.1.1 溫度顯示幕 / 狀態指示燈 8

7.1.2 LED 狀態 8

7.1.3 聲音訊號 9

7.2 冰箱功能 9

7.2.1 冰箱功能的注意事項 9

開啟和關閉冰箱 9

5 溫度 9

SuperCool 模式 9

SabbathMode 模式 10

輸入鎖 10

展示模式 11

重設為出廠設定 11

7.3 訊息 11

7.3.1 結束訊息 11

8 特色 12

8.1 4 星級冷凍室* 12

8.2 冰箱門支架 12

8.3 抽屜 13

8.4 瓶架固定器 13

9 保養 13

9.1 FreshAir 活性碳濾網* 13

9.2 拆卸 / 組裝拉出式系統 14

9.3 為冰箱除霜 14

9.4 手動為冷凍室除霜* 14

9.5 清潔冰箱 14

10 客戶協助 15

10.1 技術規格 15

10.2 運作雜音 15

10.3 技術故障 15

10.4 客戶服務 16

10.5 型號銘牌 16


11 停用 17

12 廢棄處理 17

12.1 處置冰箱準備事項 17

12.2 以環保方式處理冰箱 17

製造商持續致力於進一步研發所有類型與機型的產品。請注意，我們保留變更形狀、設備和技術的權利。

符號	解釋
	詳閱說明 請詳細閱讀這些說明中的資訊，以了解新家電的所有優點。
	網際網路上的額外資訊 掃描手冊封面的 QR 碼或在 home.liebherr.com/fridge-manuals 上輸入服務號碼，即可取得包含額外資訊的數位手冊。在序號標籤上可以找到服務號碼：  圖 範例圖
	檢查冰箱 檢查所有部位是否因運輸而損壞。若有任何疑慮與投訴，請聯繫您的代理商或客戶服務部。
	差異 此類說明適用於一系列的型號，因此可能會存有差異。僅適用於特定型號的部分以星號 (*) 標示。
	說明和結果 說明的標示記號為 ▶。 結果的標示記號為 ▷。
	影片 請在 Liebherr-Hausgeräte 的 YouTube 頻道上觀看冰箱的相關影片。

開放原始碼授權：
本冰箱包含使用開放原始碼授權的軟體元件。在此處可以找到與使用開放原始碼授權有關的資訊：
home.liebherr.com/open-source-licences

這些操作說明適用於：

(D)UR..	36..
UR..	37..

1 冰箱一覽

1.1 運送範圍

檢查所有部位是否因運輸而損壞。若想要投訴時，請聯絡經銷商或客戶服務部。(請參閱 10.4 客戶服務)

新冰箱隨附以下部件：

- 內嵌式冰箱
- 功能配件 (視型號而定)
- 安裝材料 (視型號而定)
- 「快速入門指南」
- 「安裝指南」
- 服務手冊

1.2 冰箱與設備概覽*視型號與配備功能而定

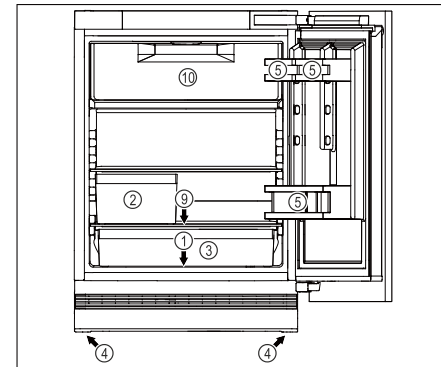


圖 1 範例圖，正面

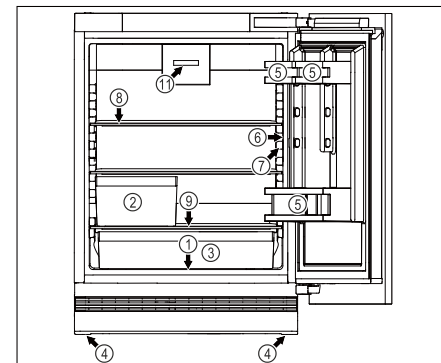


圖 1 範例圖，正面

- | | |
|---------------|----------------------------|
| (1) 銘牌 | (7) 內部燈光 |
| (2) 蔬果盒 | (8) 層板 |
| (3) 通用盒 | (9) 除霜排水口 |
| (4) 可調式支腳 | (10) 4 星級冷凍室* |
| (5) 冰箱門支架 | (11) 配備 FreshAir 活性碳濾網的風扇* |
| (6) 控制件和溫度顯示幕 | |

▶ 冰箱在交付時，已確保層板、抽屜與籃子的排列方式具有最佳能源效率。改變冷藏室層板的插入方式不會對能耗產生任何影響。

1.3 冰箱使用範圍

預定用途

本冰箱僅適用於在家庭或類似環境中儲藏葡萄酒。包括，例如：

- 在員工廚房、民宿場所中使用
- 在鄉村民宿、飯店、汽車旅館及其他住宿場所的房客中使用
- 在批發貿易之外與類似的服務中使用。

本冰箱不適用於冷凍食物，本冰箱適合嵌入檯面下方。不得使用於其他所有用途。

預期誤用

明令禁止以下應用：

- 根據醫療器材指令 2007/47/EC，存放和冷藏藥品、血漿、實驗室製劑或類似物質和產品
 - 在極潮溼的戶外區域中使用
 - 在有爆炸風險的區域中使用
- 不當使用冰箱可能會導致儲存物品損壞或變質。

氣候分類

根據氣候分類，本產品可以在受限的環境溫度下運作。適用於產品的氣候分類印製於銘牌上。

附註：

▶ 請維持規定的環境溫度，以確保本產品正常運作。

氣候分類	適用環境溫度
SN	10 °C 至 32 °C
N	16 °C 至 32 °C
ST	16 °C 至 38 °C
T	16 °C 至 43 °C

氣候分類	適用環境溫度
SN-ST	10 °C 至 38 °C
SN-T	10 °C 至 43 °C

1.4 合規性

冷媒循環迴路已通過洩漏測試。安裝完成時，本冰箱符合適用的安全法規和相關指令。

歐盟合規性聲明全文可至下列網站查閱：

www.Liebherr.com

1.5 REACH 法規列管的 SVHC 物質

您可以透過以下連結，檢查冰箱是否含有 REACH 法規列管的 SVHC 物質：home.liebherr.com/de/deu/de/liebherr-erleben/nachhaltigkeit/umwelt/scip/scip.html

1.6 EPREL 資料庫

歐洲產品資料庫 (EPREL) 已自 2021 年 3 月 1 日起，提供與能源標示和生態設計要求有關的詳細資訊。您可以透過以下連結，存取產品資料庫：<https://eprel.ec.europa.eu/> 系統將會要求您輸入型號 ID。您可以在銘牌上找到型號 ID。

1.7 備用零件

設備功能零件和庫存零件的備品供應期為 15 年。

2 一般安全說明

請妥善保存本操作說明書，以便能隨時參考。

若將本冰箱轉讓給他人使用時，請同時將本操作說明書交給下一位使用者。

在使用前，務必閱讀操作說明，以確保安全與正確使用冰箱。請務必遵守隨附的說明手冊、安全手冊和警告訊息。此類手冊與訊息很重要，可以確保安全地操作和安裝冰箱，不會發生任何問題。

危險資訊：

- 生理、感知、心智能力和使用經驗與知識不足的人員及兒童，僅可在受到監督或已接受安全使用本冰箱之指導，並了解其危險性的情況下使用本冰箱。
- 兒童不得把玩本產品。在無成人監督的情況下，不得由兒童進行清潔和使用後維護作業。3 至 8 歲的兒童可以放置物品至冰箱中或從中取出物品。除非在成人的持續監督下，否則不得讓未滿 3 歲的兒童靠近冰箱。

- 插座必須容易觸及，以便在緊急情況下快速切斷冰箱的電源。請勿使插座位於於冰箱後方。
- 在拔除本產品的電源時，務必握住插頭。請勿僅拉扯纜線。
- 若發生故障時，請拔出電源插頭或停用保險絲。
- 請勿損壞電源線。請勿使用有瑕疵的電源線運作冰箱。
- 僅有客戶服務人員或其他已接受專業訓練的人員可以進行冰箱維修或其他作業。
- 僅得依據說明安裝、連接和處理本冰箱。
- 本冰箱僅有在完成安裝之後才可以使用。

火災危害：

- 本冰箱使用之冷媒 (資訊載於型號銘牌上) 為環保物質，同時為可燃物質。任何冷卻劑洩漏皆可能會起火。
 - 請勿損壞冷媒循環迴路管線。
 - 請勿在冰箱內處理點火源。
 - 請勿在本產品內使用冰箱 (例如蒸氣清潔器、加熱器、冰淇淋機)。
 - 若冷媒洩漏時：熄滅洩漏點附近的任何明火或火源。為室內保持適當的通風。通知客服人員。
- 請勿將使用丁烷、丙烷、戊烷等可燃性推進劑的炸藥或噴霧劑存放在本產品中。在需要識別噴霧劑時，請查看印製於噴罐上的內容清單或是否有火焰符號。逸出的氣體可能會因為電氣組件而起火。
- 請使本產品遠離燃燒的蠟燭、燈具與其他含有明火的物品，以避免在冰箱上著火。
- 請務必將酒精飲料或其他含有酒精的包裝物存放在密閉容器中。漏出的酒精可能會被電氣元件引燃。

絆倒與跌落的危險：

- 請勿濫用基座、抽屜、冰箱門等做為踏階或支撐物，特別是針對兒童。

食物中毒的危險：

- 請勿食用存放時間過長的食物。

凍傷、麻木及疼痛的危險：

- 避免使皮膚長時間接觸冰冷的表面或冷藏／冷凍食物，或採取防護措施，例如穿戴手套。
- 請勿立即食用冰淇淋、冰水或冰塊，以及天氣太冷時勿食用前述食物。

受傷和損壞的危險：

- 熱蒸氣可能會造成受傷。請勿使用電氣加熱或蒸氣清潔設備、明火或除霜噴霧進行除霜。
- 請勿使用尖銳的器具除冰。

擠壓風險：

- 在開啟與關閉箱門時，請勿握住轉軸，以避免可能會夾傷手指。

機器上的符號：



此符號可能是位於壓縮機上，其與壓縮機中的油液有關，並提及下列風險：吞嚥或吸入可能會致命。此建議僅與回收有關。正常運作時不會造成危險。



此符號位於壓縮機上，表示有可燃物質的危險。請勿撕下或移除標籤。



此標籤或類似標籤可能會黏貼於冰箱的後方，此標籤表示門及／或外殼中具有真空隔熱板 (VIP) 或珍珠岩板。此建議僅與回收有關。請勿撕下或移除標籤。

請注意其他章節的警告訊息和其他特定建議：

	危險	表示會立即出現危險情況，若未避免，將會導致嚴重傷亡。
	警告	表示會出現危險情況，若未避免，可能會導致嚴重傷亡。
	注意	表示會出現危險情況，若未避免，可能會導致輕度或中度受傷。
	警示	表示會出現危險情況，若未避免，可能會導致財產損失。
	附註	表示實用說明與祕訣。

3 顯示幕的功能

使用觸控按鈕操作冰箱。

3.1 觸控按鈕操作和符號說明

在圖片中，使用不同的符號，透過觸控按鈕操作顯示幕。下表提供這些符號的說明。

符號	說明
	使用手指輕按觸控按鈕： 瀏覽主選單和子選單。 如果手上顯示出數字： 該數字是進入特定功能時必須連續輕按觸控按鈕的次數。
	使用手指按住觸控按鈕 3 秒： 開啟冰箱。 在主選單中：關閉冰箱。 在子選單中：切換至主選單。 停用子選單的啟用功能。
	用手指按住觸控按鈕 7 秒： 在主選單中：開啟子選單。
	箭頭與時鐘： 超過 10 秒後，顯示幕上會出現以下訊息。
	箭頭與時間指示： 在經過指定的時間之後，顯示幕上會出現以下訊息。

附註

如果按住觸控按鈕 10 秒，將會啟用展示模式。
▶ 停用展示模式。(請參閱停用展示模式)

3.2 選單

在各選單中都可以找到冰箱功能。

選單	說明
主選單	在開啟冰箱時，將會自動進入主選單。從此處可以前往冰箱功能和子選單。
子選單	子選單包含設定冰箱的其他冰箱功能。

3.2.1 主選單

在主選單中，可以啟用／停用下列功能：

LED	說明
	SuperCool 急速冰溫模式
	溫度 3 °C
	溫度 5 °C
	溫度 7 °C
	溫度 9 °C

主選單中 LED 的含義

3.2.1 開啟子選單

開啟冰箱時，會自動進入主選單。

如果在子選單中，想要切換至主選單時：

- ▶ 執行操作步驟 (請參閱 3.2.2 退出子選單)。

3.2.1 在主選單中操作

如果在主選單中操作，LED 5 之後再次回到 LED 1。



圖2

- ▶ 輕按觸控按鈕，直至需要之功能的 LED 亮起。

▷ 功能已啟用。

3.2.1 顯示幕的休眠模式

如果在10秒內未輕按主選單中的觸控按鈕，則顯示幕會切換至休眠模式。休眠模式可以防止意外觸碰到觸控按鈕而調整溫度。

結束休眠模式：






圖3

- ▶ 輕按觸控按鈕。
- ▷ 確認音效響起。
- ▷ 設定溫度閃爍一次。
- ▷ 休眠模式結束。

3.2.2 子選單

在子選單中，可以啟用／停用下列功能：

LED	說明
	輸入鎖
	SabbathMode 安息日模式
	重設為出廠設定

主選單中 LED 的含義

3.2.2 開啟子選單

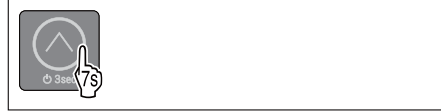


圖4

- ▶ 依據圖示進行步驟，直至 7 秒後聽到兩聲確認音效。

▷ LED 1-5 亮起：進入子選單。

▷ 如果在 5 秒內未於顯示幕上進行任何操作時，顯示幕會回到主選單。

3.2.2 退出子選單



圖5

- ▶ 如圖所示進行操作步驟。

-或者-

- ▶ 請勿在 5 秒內觸碰觸控按鈕。

▷ 進入主選單。

3.2.2 在子選單中操作

如果在子選單中操作，則 LED 1 將會接在子選單中最後一個功能的 LED 之後。



圖6

- ▶ 輕按觸控按鈕，直至需要之功能的 LED 亮起。

▷ 在無任何操作 5 秒之後，將會自動啟用選擇的功能。

4 開始運作

4.1 開啟冰箱 (初次使用)

請確保滿足下列要求：

- 冰箱已依據安裝說明正確安裝和連接。
- 已經移除冰箱內外的所有膠帶、膠膜和保護膜，以及運輸鎖。
- 已取出抽屜中的所有行銷傳單。
- 您已經熟悉顯示幕的功能。(請參閱 3 顯示幕的功能)

開啟冰箱：

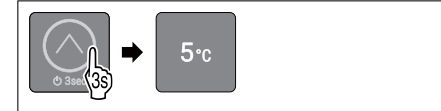


圖7

- ▶ 依據圖示按住觸控按鈕 3 秒，直至聽到確認音效。

▷ 冰箱開啟。

▷ 內部燈光啟用。

▷ LED 3 亮起：出廠溫度設定為 5 °C。

▷ 冰箱將冷卻至出廠設定的目標溫度。

以展示模式啟動冰箱：

以展示模式啟動冰箱時：

- ▶ 停用展示模式。(請參閱停用展示模式)

將顯示幕切換至休眠模式：

在將顯示幕切換至休眠模式時：

- ▶ 輕按觸控按鈕。(請參閱 3.2.1 顯示幕的休眠模式)

附註

製造商建議：

- ▶ 放入食物：等待大約 6 小時，直至達到設定溫度為止。
- ▶ 將冷凍食品存在 -18 °C 以下的溫度中。*
- ▶ 請遵守存放食物的注意事項。(請參閱 5.1 存放的相關資訊)

附註

配件可以在 Liebherr- Hausgeräte 商店中購買：

home.liebherr.com/shop/de/deu/ zubehor.html

5 存放

5.1 關於存放的資訊



警告

冰箱具有火災危害！

- ▶ 除製造商建議外，請勿在本產品的食物區域使用任何冰箱。

附註

若通風不足，則會增加能耗及降低冷卻效果。

- ▶ 務必保持空氣槽流通。

請遵守以下存放規範：

- 請保持風扇通風口暢通。*
- 在冷凍室中：妥善包裝食物。*
- 使用密閉容器盛裝或覆蓋容易吸附或散發氣味的食物。
- 將生肉或生魚盛裝在乾淨的密閉容器中。可以防止肉或魚接觸到其他食物，或血水滴在其他食物上。
- 將液體盛裝在密閉容器中。
- 在物品之間保留空間，確保空氣順暢流通。
- 依據包裝上的說明存放食物。
- 請務必遵守包裝上標示的賞味期限。

附註

若未遵守上述準則，可能會導致食物變質。

5.2 冷藏室

5.2.1 妥善放置食物

- ▶ 上方區域和門：存放奶油、起司、罐頭食品 and 管狀食品。
- ▶ 下方層板：儲存特別容易腐壞的食物，例如熟食、魚類、肉類和香腸製品。
- ▶ 通用盒：存放小罐子、管狀食品、巧克力、蛋、包裝好的蔬果。

5.3 ****-冷凍室*

在 -18 °C 下的乾燥、冷凍存放環境中，冷凍食品可以存放數月、可以製作冰塊或冷凍新鮮食物。

使用溫度計或其他測量裝置測量的冷凍室空氣溫度可能會波動。半滿或空的冷凍室溫度波動較大，可能會出現超過 -18 °C 的溫度。

5.3.1 冷凍食物

24小時內可冷凍之新鮮食物的最大數量，標示於銘牌 (請參閱 10.5 型號銘牌) 上的「冷凍能力 ... kg/24h」下方。

請遵守以下的每包數量，以確保食物快速冷凍：

- 蔬果不超過 1 公斤
- 肉類不超過 2.5 公斤

妥善擺放食物



注意

具有因玻璃破裂而導致受傷的風險！

瓶裝和罐裝飲料在冷凍時可能會爆裂。尤其是氣泡飲料。

- ▶ 請勿將瓶裝和罐裝飲料冷凍！

- ▶ 請將包裝好的食物放入冷凍室。

解凍食物



警告

食物中毒風險！

- ▶ 請勿將已解凍的食物再次冷凍。
- ▶ 食物在解凍後，請盡快食用。

解凍食物的方式有很多種：

- 放入冷藏室
- 使用微波爐
- 放入烤箱 / 風扇輔助烤箱
- 於室溫下

▶ 僅取出需要的食物量。

5.4 保存期限

請參考規定的保存期限。

如果是保存期限極短的食物，仍以包裝上標示的日期為準。

5.4.1 冷藏部分

請務必遵守包裝上標示的賞味期限。

5.4.2 冷凍室*

各類食物的建議保存期限		
冰淇淋	-18 °C	2 至 6 個月
冷盤、火腿	-18 °C	2 至 3 個月
麵包、烘焙食物	-18 °C	2 至 6 個月
野味、豬肉	-18 °C	6 至 9 個月
高油脂魚	-18 °C	2 至 6 個月
低油脂魚	-18 °C	6 至 8 個月
起司	-18 °C	2 至 6 個月
禽肉、牛肉	-18 °C	6 至 12 個月
蔬菜、水果	-18 °C	6 至 12 個月

6 節能

- 請務必保持良好的通風。請勿遮蔽通風孔或通風網格。
- 請務必保持風扇通風口暢通。*
- 請勿將冰箱安裝在陽光直射處或暖氣裝置或類似熱源附近。
- 如果將冰箱直接安裝在烤箱旁邊，能耗可能會稍微增加。這取決於烤箱的使用壽命和使用強度。
- 能耗取決於安裝條件，例如環境溫度（請參閱 1.3 冰箱使用範圍）。較高的環境溫度會增加能耗。
- 請盡量縮短開啟冰箱的時間。
- 設定的溫度越低，能耗越高。
- 僅在有必要時取出食物，以避免溫度上升過度。
- 放入溫熱的食物：先讓食物冷卻至室溫。
- 將冷凍食品放在冷藏室解凍。*
- 如果機器內部形成一層很厚的霜：請進行除霜。*

7 控制

7.1 操作控制件和顯示元件

*視型號與配備功能而定

顯示幕可以快速檢視目前的冰箱狀態、溫度設定、功能狀態和訊息。

使用觸控按鈕操作冰箱。

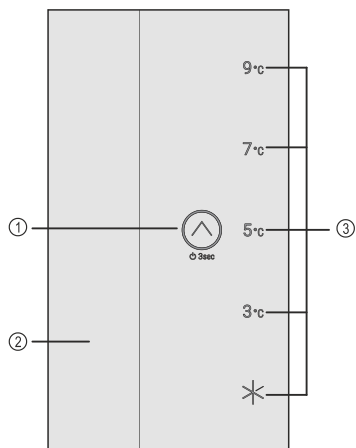


圖 8 操作控制件和顯示元件

(1) 觸控按鈕 (操作控制件) (3) 溫度顯示幕 / 狀態指示燈

(2) 內部燈光

7.1.1 溫度顯示幕 / 狀態指示燈

溫度顯示幕 / 狀態指示燈是由五個 LED 組成：

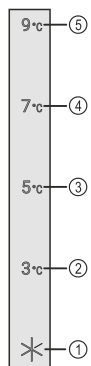


圖 9 溫度顯示幕 / 狀態指示燈

- (1) LED 1 (4) LED 4
- (2) LED 2 (5) LED 5
- (3) LED 3

LED 在主選單 (請參閱 3.2.1 主選單) 中指示溫度設定，在子選單 (請參閱 3.2.2 子選單) 中指示功能。

7.1.2 LED 狀態

您可以透過 LED 亮起或閃爍，辨識冰箱的狀態：

LED 行為 (範例圖)	說明
	LED 不亮： 未選取 LED。功能未啟用。
	LED 亮起： 已選取 LED 或功能已啟用。
	多個 LED 同時閃爍： 發生錯誤。(請參閱 7.3 訊息)

LED 狀態

7.1.3 聲音訊號

在下列情況下會發出聲音訊號：

聲音訊號	聲音訊號
確認音效	在觸碰觸控按鈕時響起。
警報音效	當發生錯誤時響起。(請參閱 7.3 訊息)
錯誤音效	在觸碰觸控按鈕時響起，但是無法進行操作。

7.2 冰箱功能

7.2.1 關於冰箱功能的注意事項

出廠前已設定冰箱功能，確保冰箱可正常運作。

變更、啟用或停用冰箱功能之前，請確保滿足下列要求：

- 您已閱讀並理解顯示幕使用說明。(請參閱 3 顯示幕的功能)
- 您已經熟悉冰箱的操作和顯示元件。(請參閱 7.1 操作控制件和顯示元件)

開啟和關閉冰箱

使用此功能可以開啟和關閉整個冰箱。

關閉冰箱

在關閉機器時，將會儲存先前儲存的設定。

請確保滿足下列要求：

- 已執行操作說明 (請參閱 11 停機)。
- 進入主選單。(請參閱 3.2.2 退出子選單)

7.1.2 顯示符號

顯示符號提供與冰箱狀態有關的資訊。



圖 10

▶ 依據圖示進行操作步驟，直至聽到確認音效。

- ▷ 顯示幕的 LED 不再亮起。
- ▷ 內部燈光停用。
- ▷ 冰箱關閉。

開啟冰箱

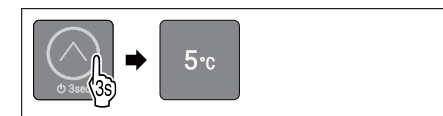


圖 11 根據先前設定之溫度的範例圖

▶ 依據圖示進行操作步驟，直至聽到確認音效。

- ▷ 冰箱開啟。
- ▷ 內部燈光啟用。
- ▷ 初次使用時：出廠時的溫度設定為 5°C。
- ▷ 如果冰箱在之前曾經運作：設定先前設定的溫度。
- ▷ 機器將冷卻至設定的目標溫度。

溫度

使用此功能設定溫度。

溫度取決於下列因素：

- 開門頻率
- 開門時間長度
- 安裝地點的室溫
- 食物的類型、溫度和數量

建議設定：5°C

設定溫度

此功能在主選單中 LED 2-5 的位置。

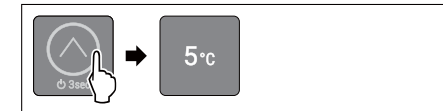


圖 12 範例圖

▶ 如圖所示輕按觸控按鈕，直至需要的溫度亮起。

- ▷ 溫度設定完成。
- ▷ 冰箱將冷卻至設定的目標溫度。

SuperCool 急速冰溫模式

您可以使用此功能啟用或停用 SuperCool。如果啟用 SuperCool，則冰箱會加強冷卻能力。可以達到更低的溫度。在想要快速冷卻大量食物時，可以啟用 SuperCool。如果啟用 SuperCool，則 **** 冷凍室會達到更低的溫度。想要在 **** 冷凍室中冷凍食物時，可以啟用 SuperCool 功能。*

啟用 SuperCool

此功能在主選單中 LED 1 的位置。

何時啟用功能：

- 若想要將新鮮食物放入冷藏室：在放入食物時啟用功能。

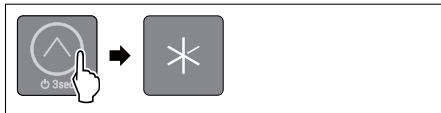


圖 13

- ▶ 如圖所示輕按觸控按鈕，直至 LED 1 亮起。
- ▷ LED 1 亮起：SuperCool 模式已啟動。
- ▷ 冰箱冷卻至目標溫度。

停用 SuperCool

在 18 小時之後，將會自動停用 SuperCool。

但是，也可以手動自行調整所要的溫度方式：

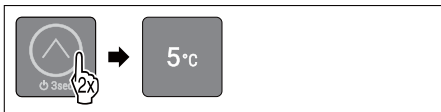


圖 14 範例圖

- ▶ 如圖所示輕觸觸控按鈕，直到所需溫度亮起。
- ▷ 設定溫度和停用 SuperCool。
- ▷ 機器繼續以正常模式運作。
- ▷ 冰箱自動冷卻至所設定的溫度。

 SabbathMode 安息日模式

使用此功能可以啟用或停用 SabbathMode。如果啟用此功能，會關閉某些電子功能。因此，冰箱符合安息日等猶太節日的宗教要求，並取得 STAR-K Kosher 認證。

SabbathMode 啟用時的冰箱狀態
LED 1-5 亮起。
鎖定顯示幕上的所有功能，除停用 SabbathMode 功能外。
啟用的功能保持啟用狀態。
停用的內部燈光。
不會顯示出訊息。
此模式不會顯示冰箱門警示。
在停電後復電時，設定會回到 SabbathMode。

冰箱狀態

附註：

本冰箱已取得「Institute for Science and Halacha」認證。
(www.machonhalacha.co.il)

您可以在 www.star-k.org/appliances 上找到 STAR-K 認證冰箱的清單。

啟用 SabbathMode



警告

具有因食物變質而導致中毒的危險！

如果啟用 SabbathMode 而發生停電時，狀態顯示畫面不會出現停電的相關訊息。當電力恢復時，冰箱會繼續以 SabbathMode 運作。停電可能會使食物變質，且食用此類食物可能會導致食物中毒。

在停電後：

- ▶ 請勿食用已解凍的冷凍食物。

此功能位於子選單中的 LED 2 位置。

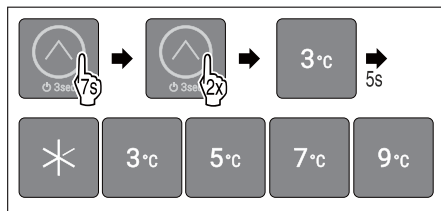


圖 15

- ▶ 如圖所示進行操作步驟。
- ▷ LED 2 亮起。
- ▷ 在無任何操作 5 秒後，將會啟用 SabbathMode。LED 1-5 亮起。

停用 SabbathMode

在 80 小時之後，將會自動停用 SabbathMode。但是，也可以隨時停用 SabbathMode：

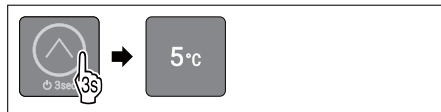


圖 16 範例圖 (根據先前設定的溫度)

- ▶ 如圖所示進行操作步驟，直到聽到確認音效。
- ▷ SabbathMode 停用。
- ▷ 內部燈光啟用。
- ▷ 機器繼續以正常模式運作。先前設定溫度的 LED 亮起。
- ▷ 進入主選單。



面板鎖

使用此功能可以啟用或停用。面板鎖可以防止冰箱意外操作，例如兒童。

應用：

- 避免意外修改功能。
- 避免意外關閉冰箱。
- 避免意外設定溫度。

啟用面板鎖

此功能在子選單中 LED 1 的位置。

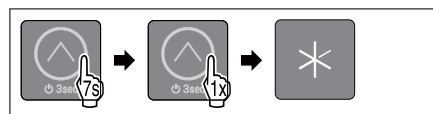


圖 17

- ▶ 如圖所示進行操作步驟。
- ▷ LED 1 亮起。
- ▷ 在無任何操作 5 秒後，將會自動啟動面板鎖。

停用面板鎖



圖 18

- ▶ 如圖所示進行操作步驟，直到聽到確認音效。
- ▷ 面板鎖功能停用。
- ▷ 進入主選單。

 展示模式

展示模式為特殊功能，適用於想要展示機器功能的經銷商。如果啟用展示模式，將會停用所有的冷藏功能，且無法開啟子選單。如果在啟用後停用展示模式，機器將會重設為出廠預設值。(請參閱重設為出廠設定)

啟用展示模式



圖 19

- ▶ 如圖所示按住觸控按鈕 3 秒，直到聽到確認音效。
- ▷ 機器關閉。
- ▶ 如圖所示按住觸控按鈕 10 秒，直至 10 秒後聽到確認音效。
- ▶ 輕按觸控按鈕五次。
- ▷ 所有溫度 LED 短暫亮起兩次：展示模式啟用。
- ▷ 功能被關閉。
- ▶ 開啟機器。(請參閱開啟機器)
- ▷ 機器處於展示模式。

停用展示模式

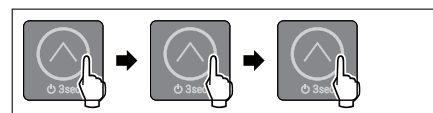


圖 20

- ▶ 如圖所示按住觸控按鈕 3 秒，直到聽到確認音效。
- ▷ 機器關閉。
- ▶ 如圖所示按住觸控按鈕 10 秒，直到 10 秒後聽到確認音效。

- ▶ 輕按觸控按鈕五次。

- ▷ 所有溫度 LED 短暫亮起四次：展示模式停用。
- ▷ 機器關閉。
- ▶ 開啟機器。(請參閱開啟冰箱)

 重設為出廠設定

使用此功能將所有設定重設為出廠預設值。到目前為止所做的所有設定都將重設為原始設定。

應用：

- 重設冰箱

執行重設

此功能在選單中 LED 3 的位置。

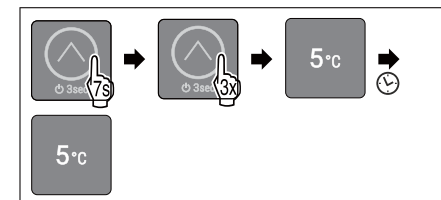


圖 21

- ▶ 如圖所示進行操作步驟。
- ▷ LED 3 亮起。
- ▷ 在無任何操作 5 秒後，將會重設和重新啟動冰箱。
- ▷ 冰箱重設完成。
- ▷ LED 3 亮起：出廠時的溫度設定為 5°C。
- ▷ 冰箱冷卻至出廠時設定的目標溫度。

7.3 訊息

透過警報音效和顯示幕上的 LED 閃爍，以聽覺和視覺形式表示訊息。閃爍的 LED 依據訊息類型而不同。您可以自行結束下列訊息。如果出現其他訊息，則必須聯絡客戶服務。(請參閱 10.4 客戶服務)

訊息	原因	退出訊息
警報音效響起，音量會逐漸提高。內部燈光閃爍。冰箱門警報	如果開門超過 60 秒，即會出現此訊息。	進行操作步驟 (請參閱冰箱門警報)。

訊息概覽

7.3.1 關閉訊息

冰箱門警報



圖 22

- ▶ 關閉警報：如圖所示進行操作步驟。
- 或者-
- ▶ 關閉冰箱門。
- ▷ 警報結束。
- ▷ 如果門未完全關閉：將會在4分鐘後再次出現訊息。

8 特色

8.1 4 星級冷凍室*視型號與配備功能而定

8.1.1 開啟 4 星級冷凍室

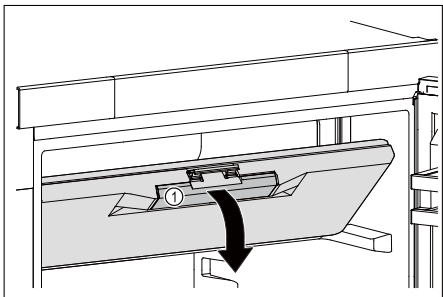


圖 23

- ▶ 握住冷凍室門的內凹把手(圖 23 (1))。
- ▶ 將冷凍室門向下和向前拉。
- ▷ 冷凍室門開啟。

8.1.2 關閉 4 星級冷凍室

- ▶ 關閉冷凍室門。
- ▶ 按壓冷凍室門的前側，直至接合。
- ▷ 冷凍室門關閉。

8.2 冰箱門支架

冰箱門支架適合放置飲料和食物。您可以依據個人的使用需求移動冰箱門支架，以及拆下進行清潔。但是，Liebherr 建議將冰箱門支架保持在出廠時的位置使用。

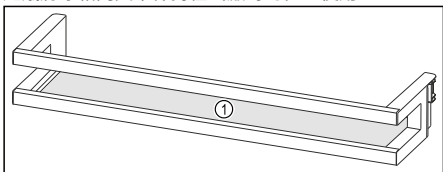


圖 24 範例圖，冰箱門支架

(1) 層板

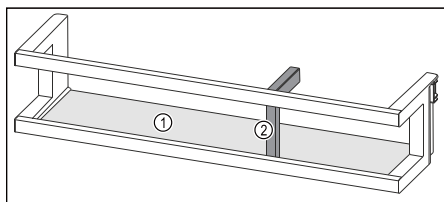


圖 25 範例圖，附瓶架固定器的冰箱門支架

(1) 層板 (2) 瓶架固定器

下表列出可以存放在冰箱門支架上的物品。請勿超過門的最大承載重量。

冰箱門支架	食物
冰箱門支架(請參見圖 24)	奶油、起司、罐頭食品、管狀食品
附瓶架固定器的冰箱門支架(請參見圖 25)	瓶子 滑動式瓶架固定器可以固定冰箱門支架上的瓶子。

8.2.1 拆卸冰箱門支架

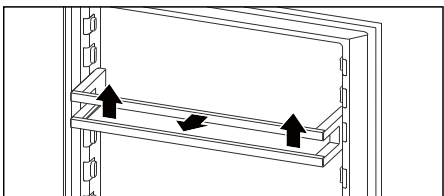


圖 26 範例圖

- ▶ 將冰箱門支架向上推。
- ▶ 將冰箱門支架向前拉。

8.2.2 插入冰箱門支架

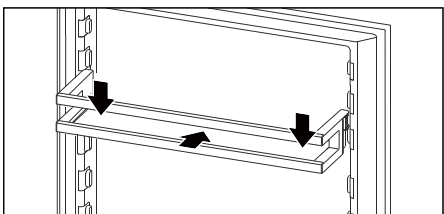


圖 27 範例圖

- ▶ 滑入冰箱門支架。
- ▶ 將冰箱門支架向下壓。

8.2.3 拆卸瓶架固定器

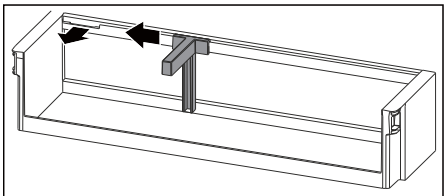


圖 28

- ▶ 將瓶架固定器滑動至末端凹槽的位置。
- ▶ 向前拆下瓶架固定器。

8.2.4 插入瓶架固定器

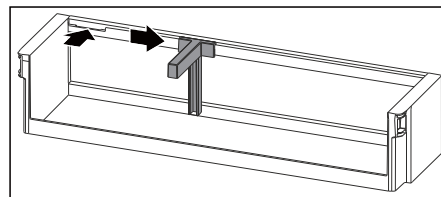


圖 29

- ▶ 將瓶架固定器插入凹槽。
- ▶ 將瓶架固定器推動至想要的位置。

8.3 抽屜

您可以取出抽屜進行清潔。

取出／插入抽屜的方式會因拉出式系統而異。冰箱可能包含多種拉出式系統。

附註

若通風不足，則會增加能耗及降低冷卻效果。

- ▶ 請務必保持內壁上的風扇通風口暢通！

8.3.1 冰箱底部或玻璃層板上的抽屜

抽屜直接在冰箱底部或玻璃層板上滑動。沒有軌道。

取出抽屜

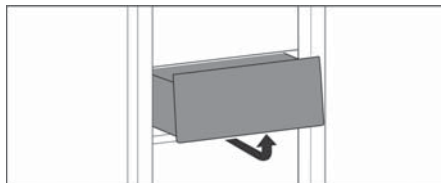


圖 30

- ▶ 如圖所示取出抽屜。

插入抽屜

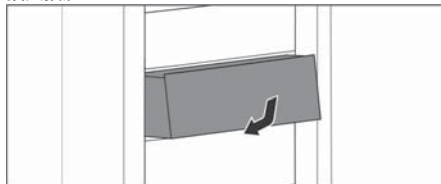


圖 31

- ▶ 如圖所示插入抽屜。

8.4 瓶架固定器

8.4.1 使用瓶架固定器

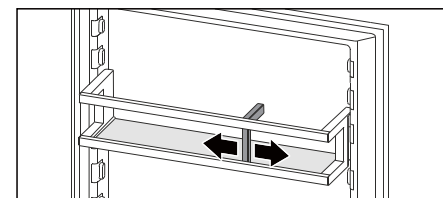


圖 32

- ▶ 將瓶架固定器推向水瓶。
- ▷ 防止瓶子翻倒。

9 保養

9.1 FreshAir 活性碳濾網*

FreshAir 活性碳濾網位於風扇上方的隔室內。可以確保最佳的空氣品質。

- 每 6 個月更換一次活性碳濾網。
- 活性碳濾網可以視為一般垃圾處理。

附註

FreshAir 活性碳濾網可以在 Liebherr-Hausgeräte 商店購買：home.liebherr.com/shop/de/ger/zubehor.html

9.1.1 取下 FreshAir 活性碳濾網

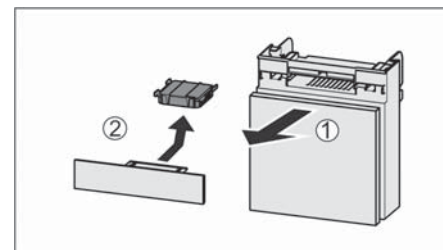


圖 33

- ▶ 拉出隔室圖 33 (1)。
- ▶ 取下活性碳濾網圖 33 (2)。

9.1.2 插入 FreshAir 活性碳濾網

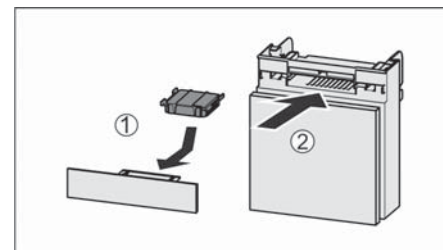


圖 34

- ▶ 如圖示插入活性炭濾網，圖 34 (1)。
- ▷ 活性炭濾網卡入定位。
- 若活性炭濾網朝下：
 - ▶ 如圖 34 (2) 所示推動隔室。
 - ▷ 活性炭濾網已經可以使用。

9.2 拆卸／組裝拉出式系統

9.2.1 拆卸的注意事項

您可以將某些拉出式系統拆卸以進行清潔。機器包含多種拉出式系統。

以下拉出式系統可拆卸或不可拆卸：

拉出式系統	可拆卸／不可拆卸
冰箱底部或玻璃層板上的抽屜	不可拆卸

9.3 為機器除霜



警告

以不當方式為冰箱除霜！可能會造成受傷和損壞。

- ▶ 除製造商建議之方法外，請勿使用機械設備或其他方法加快除霜過程。
- ▶ 請勿使用電氣加熱或蒸氣清潔冰箱、使用明火或除霜噴霧進行除霜。
- ▶ 請勿使用尖銳的物品進行除冰。

除霜會自動執行。解凍程序產生的水會透過排水口排出及蒸發。

內壁會形成水滴或一層薄霜或薄冰，這是冰箱功能的正常現象。請勿去除。

冰箱的能源最佳化控制可能會導致短暫形成一層霜或冰。

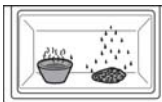
- ▶ 定期清潔排水口。(請參閱 9.5 清潔冰箱)

9.4 手動為冷凍室除霜*

在長時間使用之後形成一層霜或冰。

以下為導致結霜或結冰的因素：

- 頻繁打開冰箱。
- 放入熱食物。
- ▶ 關閉冰箱。
- ▶ 從插座中拔出電源插頭或關閉保險絲。
- ▶ 使用紙或毛毯包裹冷凍食物，並存放在陰涼的位置。



- ▶ 將一鍋熱水(請勿煮沸)放入冷凍室。
- ▷ 可以加快除霜的速度。

- ▶ 在除霜過程中，將冷凍室和冰箱的門保持開啟。
- ▶ 清除鬆動的碎冰。
- ▶ 使用布或海綿吸乾融化的冰水，在有必要時重複進行多次。
- ▶ 清潔冰箱。(請參閱 9.5 清潔冰箱)

9.5 清潔冰箱

9.5.1 準備



警告

觸電危險！

- ▶ 拔下冰箱接頭或中斷電源。



警告

起火風險

- ▶ 請勿造成冷媒循環迴路損壞。

- ▶ 清空冰箱。
- ▶ 拔下電源接頭。

9.5.2 清潔內部

警告

清潔不當！損害冰箱。

- ▶ 僅可使用柔軟的清潔布和 pH 中性通用清潔劑。
- ▶ 請勿使用可能會造成刮痕的研磨性海綿或鋼絲絨。
- ▶ 請勿使用任何刺激或研磨性清潔劑，以及任何含有沙子、氯化物或酸性物質的清潔劑。

- ▶ 塑膠表面：使用乾淨的軟布、溫水和少量清潔劑進行清潔。
- ▶ 金屬表面：使用乾淨的軟布、溫水和少量清潔劑進行清潔。
- ▶ 排水孔：使用較細的物品(例如棉花棒)清除沉積物。

9.5.3 清潔組件

警告

清潔不當！損害冰箱。

- ▶ 僅可使用柔軟的清潔布和 pH 中性通用清潔劑。
- ▶ 請勿使用可能會造成刮痕的研磨性海綿或鋼絲絨。
- ▶ 請勿使用任何刺激或研磨性清潔劑，以及任何含有沙子、氯化物或酸性物質的清潔劑。

使用乾淨的軟布、溫水和少量清潔劑清潔：

- 冰箱門支架
- 櫃架
- 抽屜

使用洗碗機清洗的溫度，最高可達 60 °C：

- 瓶架
- ▶ 在拆卸組件時：請參閱相關章節。
- ▶ 清潔組件。

9.5.4 在清潔後

- ▶ 擦乾冰箱和組件。
- ▶ 連接和開啟冰箱。溫度夠低：

- ▶ 放入食物。
- ▶ 定期重複清潔。

10 客戶協助

10.1 技術規格

溫度範圍	
冷卻	2°C 至 9°C

最大的冰塊數量／24 小時	
冷凍室*	請參閱銘牌上的「冷凍能力 ... / 24 h」*

照明燈	
等級1	光源
本產品包含一或多個能源效率等級G的光源。LED	

* 本冰箱可能包含能源效率等級不同的光源。
本產品會標示最低的能源效率等級。

10.2 運作雜音

冰箱在運作時會發出不同的雜音。

- 溫度較高時，冰箱使用的能源較少，但是運作時間較長。此時較安靜。
- 溫度較低時，食物的冷卻速度較快。此時聲音較大。

範例：

- 功能開啟(請參閱 7.2 冰箱功能)
- 風扇運轉*
- 最近放入食物
- 環境溫度高
- 冰箱門開啟了一段時間

雜音	可能的原因	雜音類型
冒泡聲和潑水聲	冷媒流入冷卻迴路。	正常運作雜音

雜音	可能的原因	雜音類型
嘶嘶聲	冷媒噴入冷煤管路。	正常運作雜音
嗡嗡聲	冰箱正在冷卻。音量取決於冷卻輸出量。	正常運作雜音
嗡嗡聲和沙沙聲*	風扇正在運作。*	正常運作雜音
喀嗒聲	組件開啟和關閉。	正常運作雜音
碰撞聲或嗡嗡聲	閘門或擋板正在運作。	正常運作雜音

雜音	可能的原因	雜音類型	起重
震動	安裝不當	故障雜音	檢查安裝。將冰箱調整至水平。
碰撞聲	組件、冰箱內的物品	故障雜音	固定組件。在物品之間保留足夠的空間。

10.3 技術故障

本冰箱的設計和製造品質，確保可以可靠地運作及具有較長的使用壽命。如果在操作過程中發生故障時，請檢查是否因操作錯誤導致。如果是，則即使在保固期內，仍會收取到府維修的費用。

您可以自行修復下列故障。

10.3.1 冰箱功能

故障	原因	應對措施
冰箱無法運作。	→ 冰箱電源未開啟。	▶ 開啟冰箱電源。
	→ 電源插頭未正確插入插座。	▶ 檢查電源插頭。
	→ 電源插座的保險絲發生問題。	▶ 檢查保險絲。
	→ 停電	▶ 請勿開啟冰箱門。 ▶ 保護食物：如果停電的時間較長，請在食物上放置冰袋或使用其他的冷凍室。* ▶ 請勿將已解凍的食物再次冷凍。*
溫度不夠冷。	→ 未將 IEC 插座正確插入冰箱。	▶ 檢查 IEC 插座。
	→ 通風不夠。	▶ 關閉冰箱門。 ▶ 將通風格柵周圍保持清空，並進行清潔。

	→環境溫度過高。	▶問題解決方法：(請參閱 1.3 冰箱使用範圍)
	→冰箱開啟次數過多或時間過長。	▶等待並觀察冰箱是否自行修正至所需溫度。如果沒有，請聯絡客戶服務。(請參閱 10.4 客戶服務)
	→溫度設定不正確。	▶將溫度調低，並於 24 小時後確認。
	→冰箱過度接近熱源 (烤箱、散熱器等)。	▶請將熱源移開冰箱。
	→冰箱未正確安裝於櫃體中。	▶檢查冰箱是否正確安裝，冰箱門是否正確關閉。
冰箱門密封條有瑕疵或因其他原因而必須更換。	→冰箱門密封條可以更換。無須使用特殊工具即可進行更換。	▶聯絡客戶服務。(請參閱 10.4 客戶服務)
冰箱內堆積過多結冰或水氣凝結。	→冰箱門密封條可能會從溝槽中滑出。	▶檢查冰箱門密封條是否正確密封於溝槽中。

10.3.2 特色

故障	原因	應對措施
內部照明燈未亮起。	→冰箱電源未開啟。	▶開啟冰箱電源。
	→冰箱門開啟時間超過 15 分鐘。	▶門開啟時，內部燈光會在約 15 分鐘後自動關閉。
	→內部 LED 燈故障或外蓋損壞。	▶聯絡客戶服務。(請參閱 10.4 客戶服務)
冷凍室無法關閉。	→開門時會上鎖。	▶再次使用把手。

10.4 客戶服務

請先確定是否可自行修復故障 (請參閱 10 客戶協助。如果無法修正問題，請聯絡客戶服務。您可以在隨附的手冊「Liebherr-Service」或 home.liebherr.com/service 中找到地址。



警告

非專業維修! 會造成受傷。

- ▶僅可由維修人員進行與冰箱和電源線有關的維修作業及操作(未明確規定)(請參閱第 9 章「保養」)。
- ▶損壞的電源線僅能由製造商、製造商的客戶服務代表或具備類似資格的人員更換。
- ▶如果是配備 IEC 接頭的冰箱，則可以由客戶自行更換。

10.4.1 聯絡客戶服務

請務必提供下列冰箱資訊：
 冰箱名稱(型號和索引)

- 服務號碼(服務)
- 序列號碼(S no.)
- ▶參考銘牌上的冰箱資訊。(請參閱 10.5 型號銘牌)
- ▶記下冰箱資訊。
- ▶通知客戶服務:回報錯誤和冰箱資訊。
- ▷這可協助我們提供更快速、更準確的服務。
- ▶依照客服人員的指示操作。

10.5 型號銘牌

銘牌位於冰箱內部的左下方。

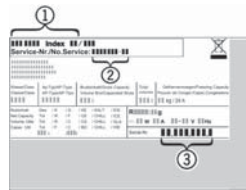


圖 35

- (1) 冰箱描述
- (2) 序號
- (3) 服務號碼
- ▶記下型號銘牌上的資料。

11 停用

- ▶清空冰箱。
- ▶關閉冰箱後，(請參閱開啟和關閉冰箱)
- ▶將電源插頭從插座中拔出。
- ▶如有必要，請拆下 IEC 插座:將 IEC 插座從冰箱插頭中拔出，同時左右移動。
- ▶清潔冰箱。(請參閱 9.5 清潔冰箱)
- ▶讓門保持開啟，以免產生異味。

12 廢棄處理

12.1 準備處置冰箱



Liebherr 在部分冰箱中使用電池。基於環境原因，歐盟立法規定終端使用者在處理舊冰箱之前必須取出電池。若是您的冰箱中含有電池，則會黏貼對應的通知。

燈具- 如果可以在不會損壞燈具的情況下自行拆卸燈具時，請在處置之前先拆卸。

- ▶停止使用冰箱。
- ▶若有可能:在不損壞燈具的情況下進行拆除
- ▶電器內含可燃性的絕緣發泡材料，不堪使用欲廢棄時，請連繫當地環保局回收請勿隨意丟棄。

12.2 使用環保方式處理冰箱



本冰箱內含具有價值的材料，必須與未分類的一般廢棄物分開處置。



請將電池與舊冰箱分開處置。您可以將電池免費歸還至零售商、回收中心和可回收材料收集中心。

燈具

透過相關的回收系統處置拆下的燈泡。

德國:

您可以透過當地回收和可回收材料收集中心的第 1 類收集容器，免費處置冰箱。若購買之新冰箱/冷凍櫃的銷售面積 >400m²，零售商將會免費回收舊冰箱。



警告

冷媒和油液洩漏!
 可能會起火。本冰箱內含之冷媒為環保物質，同時為可燃物質。本冰箱內含的油液為可燃物質。若洩漏之冷媒和油液的濃度夠高，並接觸到外部熱源時可能會起火。
 ▶請勿損壞冷卻迴路和壓縮機的管線。

- ▶請遵守關於運送冰箱的注意事項。
- ▶在運送冰箱時，請勿使其受損。
- ▶依據上述規定處理電池、燈具和冰箱。

設備名稱：電冰箱 Equipment name		型號 (型式) : URd 3601 Type designation(Type)				
單元Unit	限用物質及其化學符號 Restricted substances and its chemical symbols					
	鉛 Lead (Pb)	汞 Mercury (Hg)	鎘 Cadmium (Cd)	六價鉻 Hexavalent chromium (Cr ⁺⁶)	多溴聯苯 Polybrominated biphenyls (PBB)	多溴二苯醚 Polybrominateddiph enyl ethers (PBDE)
電源線組	○	○	○	○	○	○
電路板	—	○	○	○	○	○
冷媒系統(含壓縮機,蒸發器,散熱器等)	—	○	○	○	○	○
風扇馬達	○	○	○	○	○	○
感溫器	○	○	○	○	○	○
機身(金屬與塑料)	—	○	○	○	○	○
其他(容器等配件)	○	○	○	○	○	○

備考1. “超出0.1 wt %” 及 “超出0.01 wt %” 係指限用物質之百分比含量超出百分比含量基準值。
Note 1 : “Exceeding 0.1 wt %” and “exceeding 0.01 wt %” indicate that the percentage content of the restricted substance exceeds the reference percentage value of presence condition.

備考2. “○” 係指該項限用物質之百分比含量未超出百分比含量基準值。
Note 2 : “○” indicates that the percentage content of the restricted substance does not exceed the percentage of reference value of presence.

備考3. “—” 係指該項限用物質為排除項目。
Note 3 : The “—” indicates that the restricted substance corresponds to the exemption.



URd 3601 冰箱安裝指南

Quality, Design and Innovation



home.liebherr.com/fridge-manuals



目錄

1 一般安全說明 2

2 安裝條件 3

2.1 位置 3

2.2 電源連接 3

3 冰箱尺寸 3

4 凹槽尺寸 4

5 機器門前部 4

5.1 機器門前部重量 4

5.2 機器門 4

5.3 機器門前部尺寸 4

5.4 裝飾門板機器門前部尺寸 5

5.5 調整間隙尺寸，以避免碰撞 5

6 運送冰箱 5

7 拆封冰箱 5

8 包裝處置 5

9 更換門鉸鏈 6

9.1 安全須知 6

9.2 工具 6

9.3 拆卸護蓋 6

9.4 拆卸關門緩衝器* 7

9.5 拆卸門 7

9.6 拆卸鉸鏈 7

9.7 重新定位安裝支架 7

9.8 重新定位球銷* 8

9.9 安裝鉸鏈 8

9.10 重新定位上支架 8

9.11 重新定位下支架 9

9.12 調換下支架 9

9.13 安裝門 10

9.14 安裝關門緩衝器* 10

9.15 安裝護蓋 10

10 嵌入式安裝 11

10.1 工具 11

10.2 準備冰箱 11

10.3 用螺絲將冰箱固定至頂部 11

10.4 將冰箱固定在側面 11

10.5 對齊冰箱 12

10.6 安裝底座 12

10.7 使用螺絲將冰箱固定在壁龕中 12

11 安裝機器門 13

12 將冰箱連接至電源 14

製造商持續致力於進一步研發所有類型與機型的產品。請注意，我們保留變更形狀、設備和技術的權利。

符號	解釋
	詳閱說明 請詳細閱讀這些說明中的資訊，以了解新家電的所有優點。

符號	解釋
	網際網路上的額外資訊 掃描手冊封面的 QR 碼或在 home.liebherr.com/fridge-manuals 上輸入服務號碼，即可取得包含額外資訊的數位手冊。 在序號標籤上可以找到服務號碼： 範例圖
	檢查冰箱 檢查所有部位是否因運輸而損壞。若有任何疑慮與投訴，請聯繫您的代理商或客戶服務部。
	差異 此類說明適用於一系列的型號，因此可能會存有差異。僅適用於特定型號的部分以星號 (*) 標示。
	說明和結果 說明的標示記號為▶。 結果的標示記號為▷。
	影片 請在 Liebherr-Hausgeräte 的 YouTube 頻道上觀看冰箱的相關影片。

開放原始碼授權：
本冰箱包含使用開放原始碼授權的軟體元件。在此處可以找到與使用開放原始碼授權有關的資訊：
home.liebherr.com/open-source-licences

1 一般安全說明

- 請妥善保存本組裝手冊，以供日後隨時參考。
- 若將本冰箱移轉給他人使用時，請同時將本組裝手冊交給下一位使用者。
- 在安裝和使用之前，請先仔細閱讀本組裝手冊，以確保安全與正確地使用冰箱。請務必遵守隨附的說明手冊、安全手冊和警告訊息。此類資訊很重要，可以確保安全地操作和安裝冰箱，不會發生任何問題。
- 請先閱讀本安裝說明書隨附之操作說明書的「一般安全說明」一節中的一般安全說明，並加以遵守。如果找不到操作說明書，可以在 home.liebherr.com/fridge-manuals 上輸入服務號碼，從網際網路下載操作說明書。在序號標籤上可找到服務號碼：



- 在安裝冰箱時，務必遵守其他章節的警告訊息和詳細資訊：

	危險	表示會立即出現危險情況，若未避免，將會導致嚴重傷亡。
	警告	表示會出現危險情況，若未避免，可能會導致嚴重傷亡。
	注意	表示會出現危險情況，若未避免，可能會導致輕度或中度受傷。
	警示	表示會出現危險情況，若未避免，可能會導致財產損失。
	附註	表示實用說明與祕訣。

2 安裝條件

警告

潮濕可能會引起火災！
若帶電零件或電源線潮濕，可能會引起短路。
▶ 本冰箱是設計為適用於封閉區域。請勿在戶外或會接觸濺水或潮濕的區域操作本冰箱。

預定用途
- 本冰箱僅可在室內空間安裝與使用。

2.1 位置

警告

冷煤和油洩漏！
可能會起火。本冰箱內含之冷煤為環保物質，同時為可燃物質。本冰箱內含之油洩漏為可燃物質。若洩漏之冷煤和油洩漏的濃度夠高，並接觸到外部熱源時可能會起火。
▶ 請勿損壞冷煤迴路和壓縮機的管線。

- 若將冰箱安裝在極潮溼的環境中，則冰箱外部可能會形成凝結。

務必確保安裝位置的空氣流通和通風良好。
- 冰箱中的冷煤越多，安裝空間必須越大。如果空間太小，則一旦冷煤洩漏，就可能形成可燃性氣體與空氣混合物。每8g 冷煤的安裝空間必須至少為 1m³。在冰箱內部的序號標籤上可找到關於冷煤的資訊。

2.1.1 支撐地面

- 安裝地點的地面必須平穩。

2.1.2 定位

- 請勿將冰箱置於陽光直射處或暖氣裝置或類似熱源附近。
- 本冰箱可以直接安裝在烤箱旁邊。
- 如果將冰箱直接安裝在烤箱旁邊，可能會稍微增加能耗。這取決於烤箱的使用壽命和使用強度。
- 如果將冰箱安裝在中島內，具有整合式排氣系統的冰箱可能會損壞本冰箱。請確保獨立的空氣管道或在冰箱之間安裝隔板。

2.4 電源連接

警告

因放置不當而起火的危險！
如果電源線或插頭接觸冰箱背面，震動可能會損壞電源線或插頭，導致短路。

- ▶ 放置冰箱時，請確保電源線未被夾在冰箱下方。
- ▶ 請使冰箱直立，以便接頭或電源線不會接觸到冰箱。
- ▶ 請勿將任何冰箱連接至冰箱背面區域的插座。
- ▶ 請勿在冰箱後方放置和操作多孔插座/配冰箱及其他電子裝置(例如鹵素燈變壓器)。

3 冰箱尺寸

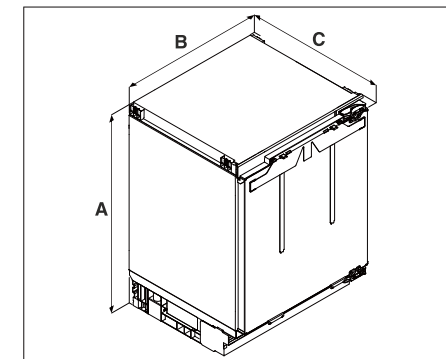


圖 1 範例圖

(A) 冰箱高度 (含腳座) (C) 冰箱深度
(B) 冰箱寬度

	U.. 36..A)	U.. 37..A)
A	819 mm	859 mm
B	597 mm	
C	556 mm	

A) 冰箱型號

4 櫃體尺寸

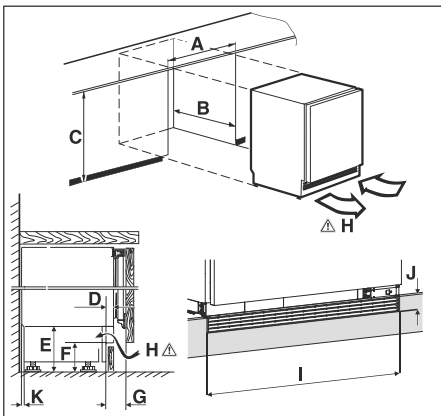


圖 2 範例圖

(A) 櫃體寬度 (C) 櫃體高度
(B) 櫃體深度 (H) 通風截面

A	600 mm	
B	最小 560 mm	
C	U..36..: 820 mm 至 880 mm	U..37..: 860mm至920 mm
D	11 mm 至 66 mm	
E	100 mm 至 160 mm	
F	60 mm 至 120 mm	
G	54 mm 至 109 mm	
H	150 cm ²	
I	600 mm	
J	40 mm	
K	18 mm	

5 機器門板

5.1 機器門板重量

警示

如果機器門過重，可能造成損壞風險！

如果機器門過重，則無法排除鉸鏈損壞的可能性，這可能影響功能。

▶ 安裝機器門之前，請確保機器門未超過允許重量。

櫃體高度	機器門的最大重量
..36..A)	10kg
..37..A)	10kg

A) 冰箱型號

5.2 機器門

- 廚房機器需要門板。
- 門的厚度必須介於 16 mm 至 19 mm 之間。
- 門與上方櫥櫃門(如果有)之間必須有至少寬3 mm 的間隙。
- 機器門的寬度取決於廚房的風格以及櫥櫃門板之間的間隙尺寸。一般而言，應在機器門之間保留 3 mm 的垂直間隙。
- 如果有其他櫥櫃，機器門的上緣應與相鄰機器的門同高。
- 機器門必須平整並在無張力的情況下安裝。

警示

如果機器門過重，可能造成損壞風險！

如果機器門過重，則無法排除鉸鏈損壞的可能性，這可能影響功能。

▶ 安裝機器門板之前，請確保機器門未超過允許重量。

5.3 機器門板尺寸

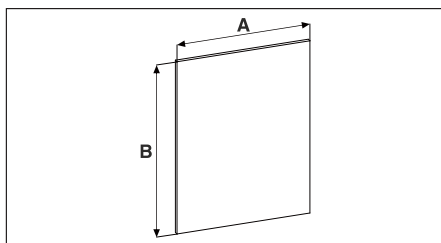


圖 3

櫃體高度	..36..	..37..
A	595 mm	595 mm
B	至少 711 mm，最大值不得超過通風截面積 150 cm ² 。	至少 757 mm，最大值不得超過通風截面積 150 cm ² 。

A) 冰箱型號

5.4 裝飾門板尺寸

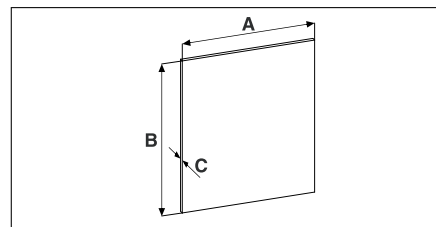


圖 4

櫃體高度	..36..
A	585 mm
B	678 mm
C	最大 4 mm

A) 冰箱型號

5.5 調整間隙尺寸，以避免碰撞

在安裝機器前部之後必須進行檢查，以確保機器前部不會發生碰撞。

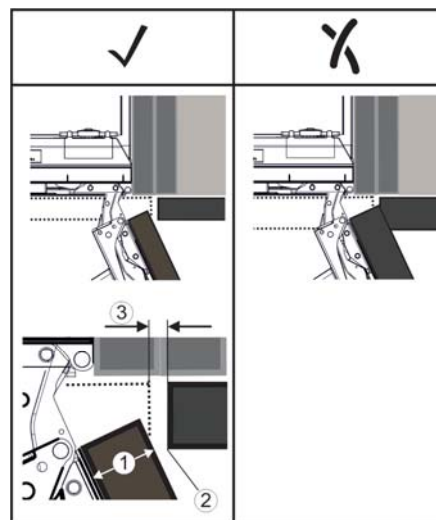


圖 5

- (1) 前部厚度 (FT) (3) 間隙尺寸 (G)
(2) 邊緣半徑 (R)

FD(1) (mm)	R (2) = 0 mm		R = 1,2 mm		R = 2 mm		R = 3 mm	
	G _{min}	G _{max}	G _{min}	G _{max}	G _{min}	G _{max}	G _{min}	G _{max}
16	0,3	0,9	0,1	0,4	0,1	0,2	0,1	0,2
19	0,7	2,4	0,3	1,9	0,23	3,25	0,1	0,8
20	2	4,3	1,5	3,6	1	3,1	0,6	2,7
22	3,5	6,3	3	5,6	2,6	5,3	2,1	4,6
24	5,5	8,3	5	7,8	4,5	7,4	4	6,9
26	7,6	10,7	7	10,3	6,6	9,9	6,2	9,4

圖 6 間隙尺寸極限範圍表

L_{min} = 間隙尺寸的下限範圍 (mm)

L_{max} = 間隙尺寸的上限範圍 (mm)

附註

修正時，請務必確保機器前部與整體外觀協調。

檢查碰撞屬性並視情況修正：

- ▶ 確定前部厚度和邊緣半徑。
- ▶ 讀取表格中的間隙尺寸極限範圍圖 6 ()。
- ▶ 將間隙尺寸與表格中的值比較。
- ▶ 依據評估的間隙尺寸執行下述任一操作。

間隙尺寸	說明
G > L _{max}	如果間隙尺寸大於兩個極限值，則無須進行任何修正。
G < L _{min}	如果間隙尺寸小於極限值，則必須增加間隙尺寸。增加邊緣半徑是另一種選擇。
L _{min} ≤ G ≤ L _{max}	如果間隙尺寸介於兩個極限值之間，則必須精準操作。在此情況下，很容易發生碰撞。

6 運送冰箱

運送冰箱時的注意事項：

- ▶ 請使用直立方式運送本冰箱。
- ▶ 請由兩個人搬運本冰箱。

初次使用時：

- ▶ 在包裝好的狀態下運送冰箱。

初始試運轉後運送冰箱時(例如移動或清潔)：

- ▶ 清空冰箱。
- ▶ 將門固定，以防意外開啟。

7 拆封冰箱

警示

地板損壞的風險！

- ▶ 移除冰箱包裝前，請覆蓋地板以提供保護。

在將冰箱連接電源之前發現任何損壞時，立即通知貨運公司。

- ▶ 查看冰箱和包裝上是否出現運送過程造成的損壞。若懷疑有任何程度的受損時，請立即聯繫供應商。
- ▶ 請取下冰箱背面或側壁上所有可能會妨礙正常安裝或通風的材料。
- ▶ 撕除冰箱的所有保護膜。在進行此操作時，請勿使用鋒利或尖銳的物品。

8 包裝處置



警告

包裝材料與塑膠薄膜可能會有窒息的危險！

- ▶ 請勿讓孩童玩包裝材料。

包裝材料是使用可回收材料製成：

- 發脹聚苯乙烯零件
 - 聚乙烯塑料袋與片板
 - 聚丙烯束帶
 - 釘有聚乙烯板的木框*
- ▶ 將包裝材料送至官方回收點。

9 更換門鉸鏈

9.1 安全須知



警告

- 若未正確將門改向，有受傷的風險！
▶ 由專業人員更換門鉸鏈。



警告

- 因門的重量而導致傷害和物料損壞的風險！
▶ 更換門鉸鏈的人必須能承受 15 kg 的重量。
▶ 由兩人更換門鉸鏈。

警示

- 帶電部分！
電氣元件損壞。
▶ 將門改向之前，請拔下電源插頭。

9.2 工具



9.3 拆卸護蓋

- ▶ 開啟冰箱門。

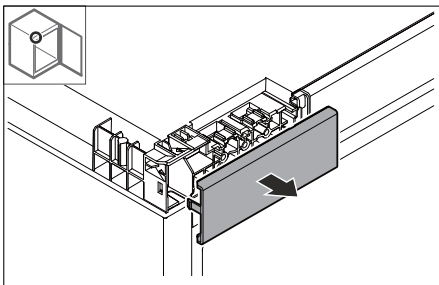


圖7

- ▶ 拆卸護蓋。

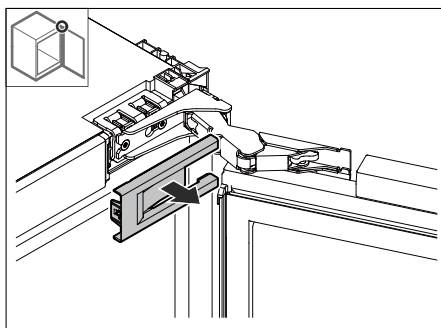


圖8

- ▶ 拆卸護蓋。

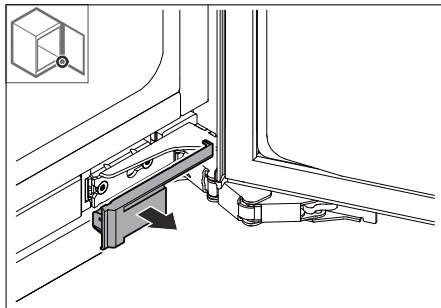


圖9

- ▶ 拆卸護蓋。



圖10

- ▶ 拆卸護蓋。

9.4 拆卸關門緩衝器*

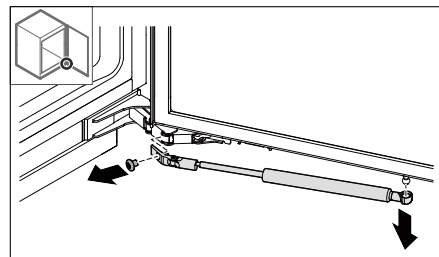


圖11

- ▶ 拆卸螺絲。
▶ 向下取下關門緩衝器。

9.5 拆卸門

警示

- 如果門向外傾斜，有受傷的風險！
▶ 支撐門。

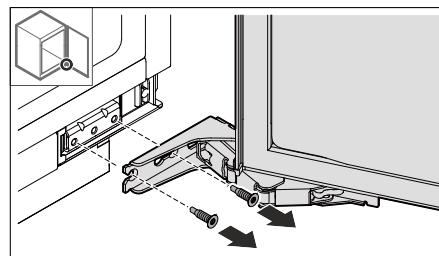


圖12

- ▶ 拆下螺絲。

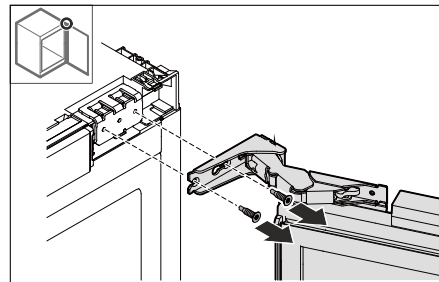


圖13

- ▶ 拆下螺絲。
▶ 拆卸門。
▶ 將門放在柔軟的表面上。

9.6 拆卸鉸鏈

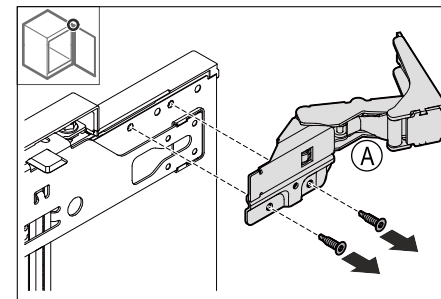


圖14

- ▶ 拆下螺絲。

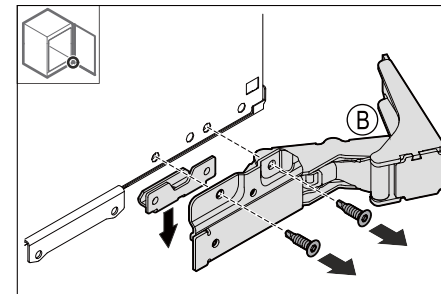


圖15

- ▶ 拆下螺絲。

9.7 重新定位安裝支架

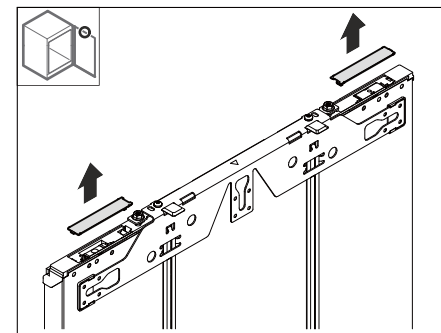


圖16

- ▶ 拆卸護蓋。

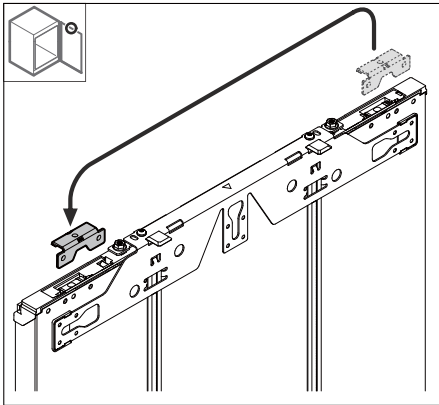


圖17

▶重新定位下支架。

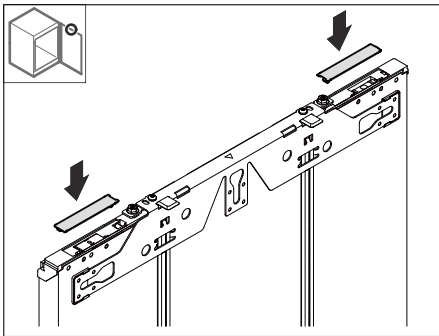


圖18

▶安裝護蓋。

9.8 重新定位球梢*

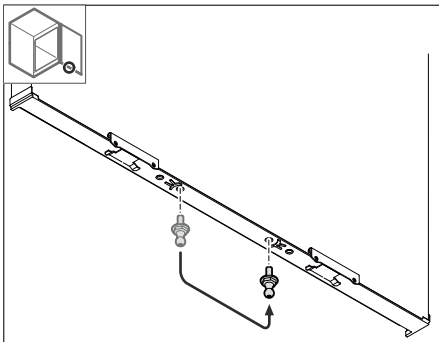


圖19

▶重新定位球型梢*。

9.9 安裝鉸鏈

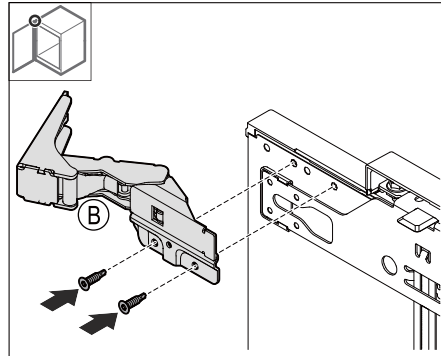


圖20

▶使用螺絲固定鉸鏈。

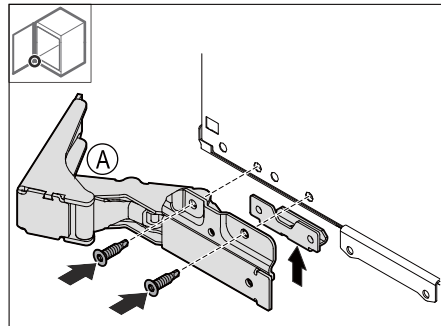


圖21

▶使用螺絲固定鉸鏈。

9.10 重新定位上支架

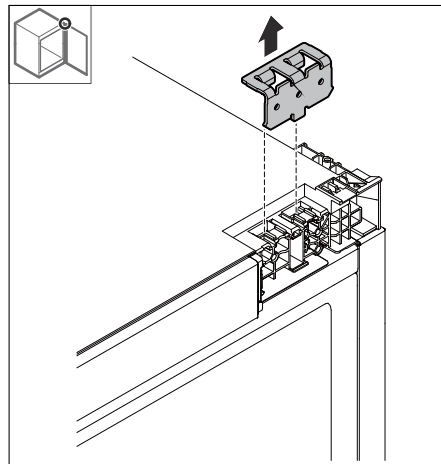


圖22

▶拆卸支架。

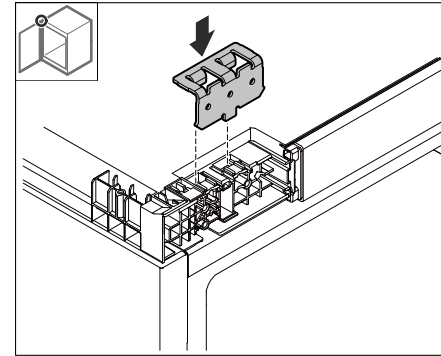


圖23

▶插入支架。

9.11 重新定位下支架

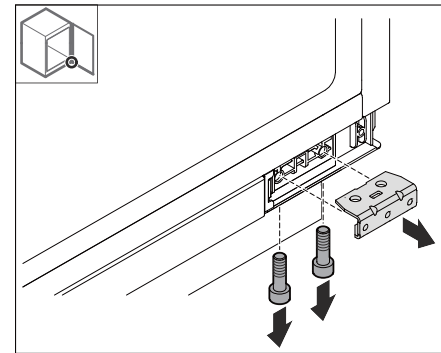


圖24

▶拆卸支架。

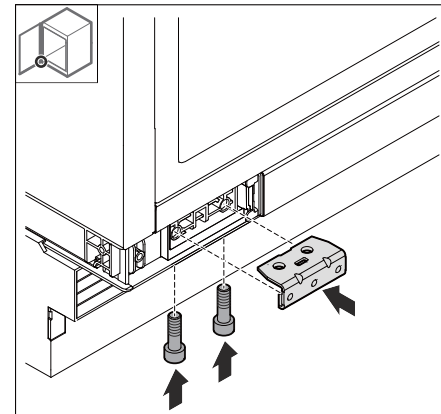


圖25

▶安裝支架。

9.12 調換下支架

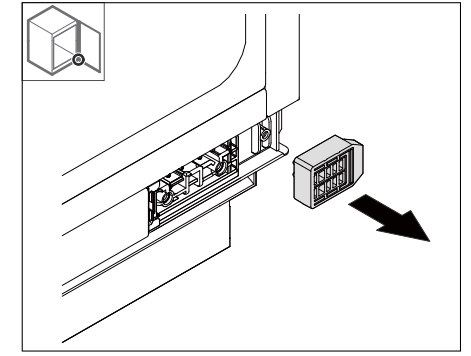


圖26

▶拆卸支架。

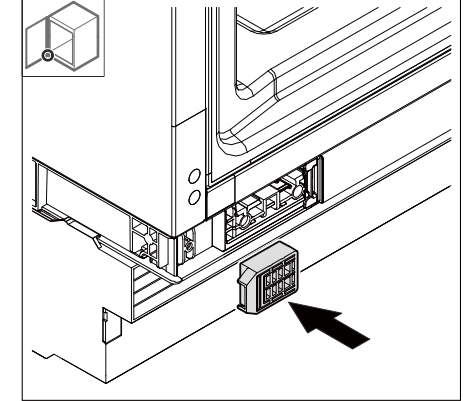


圖27

▶插入支架。

9.13 安裝門

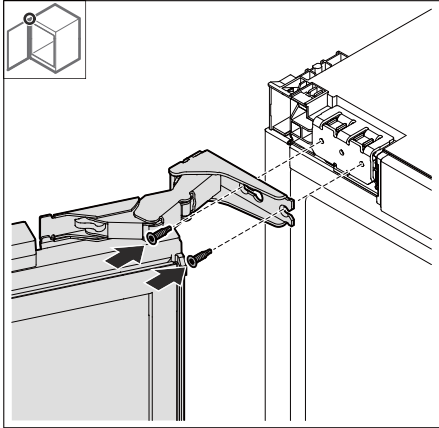


圖28

▶ 用螺絲將門固定在頂部。

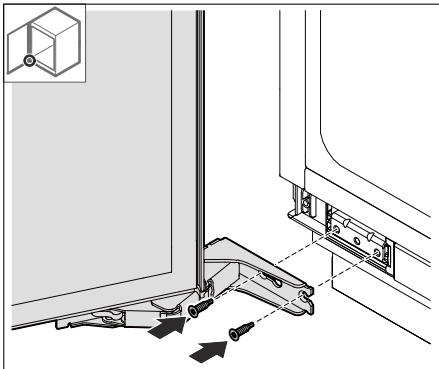


圖29

▶ 用螺絲將門固定在底部。

9.14 安裝關門緩衝器*

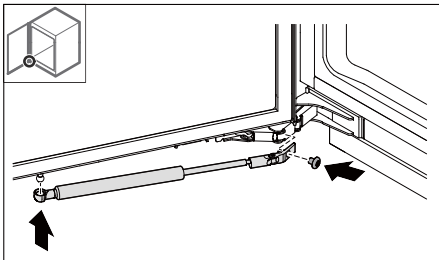


圖30

▶ 將關門緩衝器裝在球梢上。
▶ 使用螺絲固定關門緩衝器。

9.15 安裝護蓋

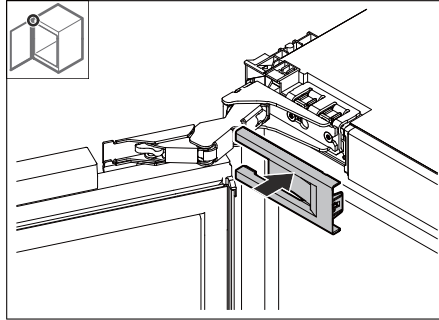


圖31

▶ 裝上護蓋。

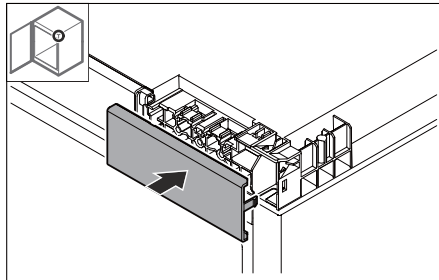


圖32

▶ 裝上護蓋。

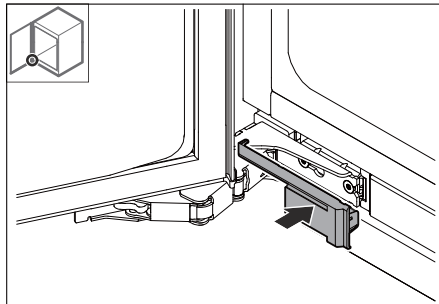


圖33

▶ 裝上護蓋。

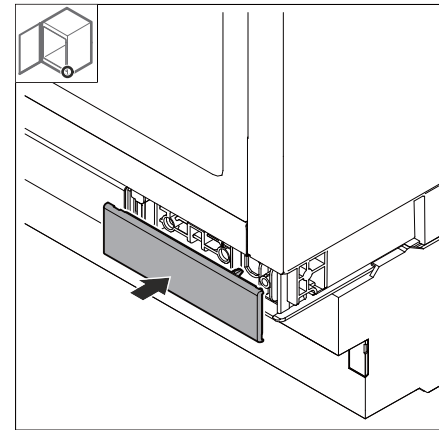


圖34

▶ 裝上護蓋。

10 嵌入式安裝

10.1 工具

確保已備妥下列工具：

- Torx® 20
- 一字螺絲起子
- 捲尺
- 鉛筆
- 繩子
- 水平儀

將機器裝入櫃體之前，請注意固定方法：

側向固定	頂部安裝
硬質檯面(例如花崗岩)下方的下部結構	無花崗岩板
可調式支腳完全延伸時，機器低於檯面。	可調式支腳完全延伸時，機器稍微支撐在檯面下方。
機器側面板可用螺絲固定。	

10.2 機器安裝準備

將機器裝入櫃體之前，請確保滿足下列要求：

- 已裝上門鉸鏈。只能從櫃體外更換門鉸鏈，因為需要足夠的空間。
- ▶ 將電源線的 IEC 插座完全插入冰箱背面的插頭。
- ▶ 確保 IEC 插座已緊密連接。
- ▶ 用繩子將電源插頭連接至容易觸及的插座。



圖35

警示

如果移動機器，有損壞的風險！

如果移動機器，可能會損壞地板或導致機器的可調式支腳斷裂。

移動前：

- ▶ 將水平調整腳完全旋入。
- ▶ 在每個可調式支腳下方放置約 100 mm x 600 mm 的紙板(例如包裝)。

移動時：

- ▶ 小心移動機器。
- ▶ 如果地面不平整，小心抬起冰箱。移動後：
- ▶ 移除紙板。

10.3 用螺絲將機器固定至頂部

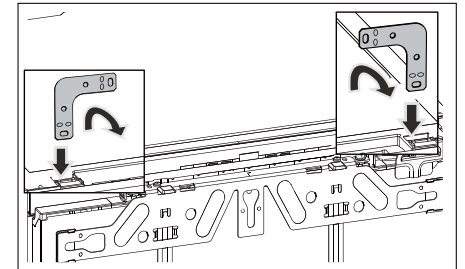


圖 36 範例圖

▶ 將支架插入單元頂部的開口並向前彎曲。



警告

短路可能會引起火災風險！

- ▶ 將機器推入櫃體時：請勿使電源線扭結、卡住或損壞。
- ▶ 不得使用有瑕疵的電源線使冰箱運作。

▶ 將機器滑入凹槽並對齊(請參閱 10.5 對齊機器)。

10.4 將機器固定在側面

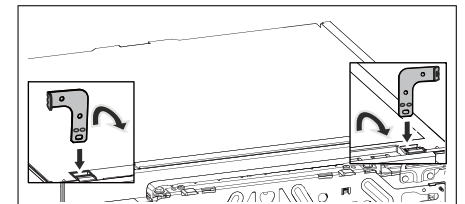


圖 37 範例圖

▶ 安裝前，彎曲每個支架的一端。將直的一側插入機器護蓋的開口並向前彎曲。



警告

具有因短路導致起火的風險!

- ▶ 將機器推入櫃體時: 請勿使電源線扭結、卡住或損壞。
- ▶ 不得使用有瑕疵的電源線使機器運作。

- ▶ 將機器滑入凹槽並對齊(請參閱 10.5 對齊機器)。

10.5 對齊機器

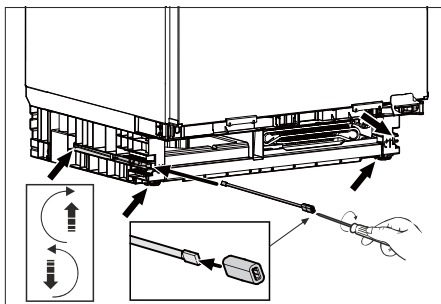


圖 38 範例圖

- ▶ 將水平調整腳旋出至檯面下方。
- ▶ 使用水平儀, 將機器調整至直立位置。

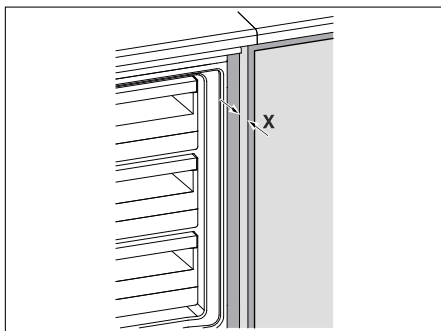


圖 39 範例圖

機器側面板前緣至兩側機器本體的距離為 $X = 41.5 \text{ mm}$ 。
 ▷ 如果沒有機器側面板, 則以檯面為準。

如果是有門擋零件(圓頭、密封唇等)的機器:

- ▶ 從 41.5 mm 插入深度中減去安裝尺寸(門擋零件的深度)。
- ▶ 將水平調整腳交替旋出至最大行程。最大調整行程為 60 mm 。
- ▷ 機器已直立
- ▷ 機器被稍微支撐在地板與檯面之間的凹槽中。

10.6 安裝底座

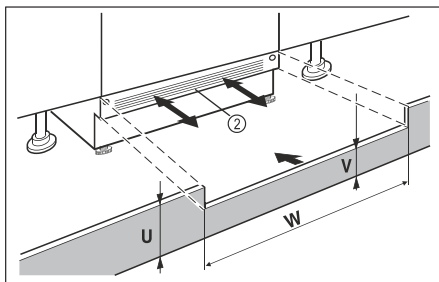


圖 40 範例圖

- ▶ 裝上機器底座護蓋(圖40(2)), 但先不要固定。
- ▶ 定位機器門和機器底座面板以進行測試
- ▶ 如果底座面板可見(圖40(2)), 則向前拉, 使通風格柵的前緣與機器底座面板齊平。
- 或者-
- ▶ 如果底座面板隱藏(圖40(2)), 則向後推到底。
- ▶ 確保通風槽完全暢通: 如有必要, 請將機器底座面板的高度(圖40(U)) 裁切至合適尺寸!
- ▷ 沿著櫃體寬度(圖40(W)) 調整機器底座面板(圖40(2)) 下方的腹板高度(圖40(V))。

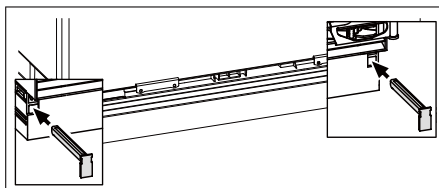


圖 41 範例圖

- ▶ 固定機器底座面板: 握住機器底座面板並插入門鎖。
- ▶ 固定機器底座面板。

10.7 使用螺絲, 將機器固定在櫃體中

頂部安裝:

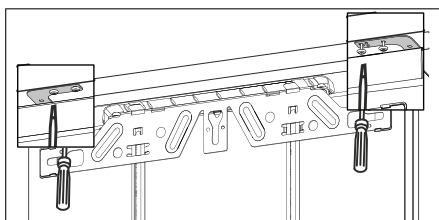


圖 42 範例圖

- ▶ 若要安裝在檯面下方, 請用兩支螺絲將安裝支架固定在檯面下方。

側向固定:

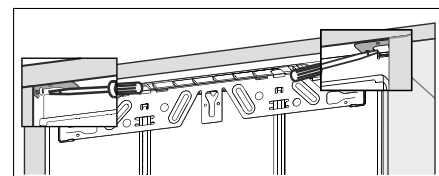


圖 43 範例圖

- ▶ 針對側面安裝, 用螺絲將安裝支架固定至櫃體中, 左右各一支螺絲。

11 安裝機器門板

▶ 將把手安裝至機器門

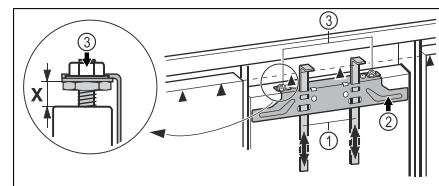


圖 44

- ▶ 檢查預設設定 $X = 8 \text{ mm}$ (機器門與橫擋下緣之間的距離)。
- ▶ 將組裝輔助器(圖44(1)) 向上推至機器門的高度。組裝輔助器的下止擋邊緣 ▲ = 組裝的單元門上緣。
- ▶ 使用鎖定螺帽旋下固定條(圖44(2)) 圖44(3)。

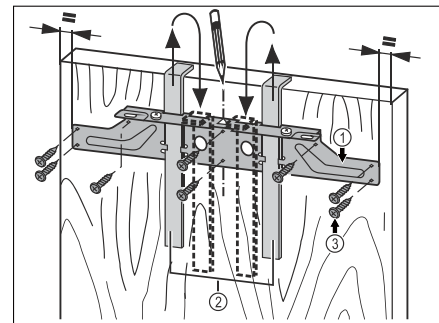


圖 45

- ▶ 將固定條(圖45(1)) 與安裝輔助器掛在機器門內側(圖45(2))。
- ▶ 將固定條(圖45(1)) 對準門的中央。
- ▷ 左右兩側至外緣的距離相同。
- 刨花板門:
- ▶ 使用至少 6 支螺絲(圖45(3)) 鎖緊固定條(圖45(1))。
- 鑲板門:
- ▶ 使用 4 支螺絲(圖45(3)), 將固定條(圖45(1)) 旋入至邊緣。
- ▶ 將組裝冰箱(圖45(2)) 向上拉, 並以斜角推入接收開口。

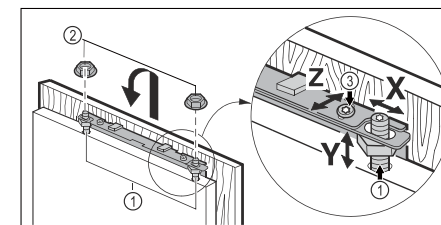


圖 46

- ▶ 將機器門鉤在調整螺柱(圖46(1)) 上, 將鎖定螺帽(圖46(2)) 旋入調整螺柱, 不鎖緊。
- ▶ 關閉冰箱門。
- ▶ 檢查機器門與周圍機器門之間的距離。
- ▶ 側向調整機器門: 沿著 X 方向移動機器門。
- ▶ 調整機器門的高度 Y 和側向傾斜度: 使用螺絲起子轉動調整螺柱(圖46(1))。
- ▷ 機器門與周圍機器門齊平。
- ▶ 鎖緊鎖定螺帽(圖46(3))。

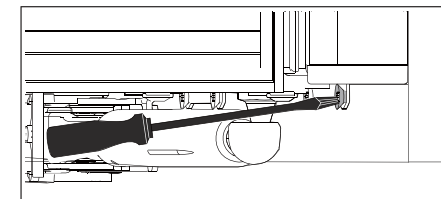


圖 47

- ▶ 使用螺絲, 將機器門固定至冰箱門上。
- ▶ 在機器門上預鎖固定孔(若有必要時, 請使用雕刻刀預先穿孔)。
- ▶ 透過安裝支架, 使用螺絲, 將機器門固定至機器門上。

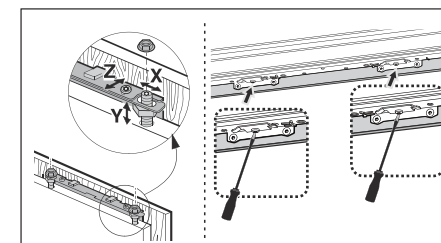


圖 48

- ▶ 將機器門與深度 Z 對齊: 鬆開門頂部和底部的螺絲, 然後移動門。
- ▶ 請將門打開大約 45° , 以方便接觸門下方的螺絲。
- ▶ 請勿使任何圓頭或密封唇接觸 - 對於正確運作很重要!
- ▶ 在機器門與櫃體框架之間保留 2 mm 的空隙。



將冰箱連接至電源

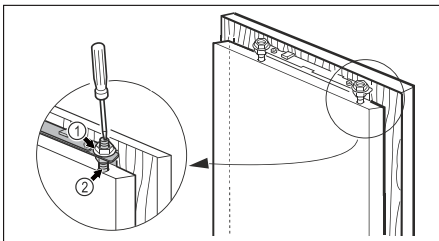


圖49

- ▶ 檢查門的配合度，若有必要時，重新調整。
- ▶ 鎖緊所有的螺絲。
- ▶ 使用 13 號六角扳手鎖緊鎖定螺帽 (圖 49 (1))，使用螺絲起子固定調整螺栓 (圖 49 (2))。

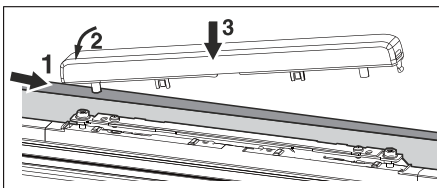


圖50

- ▶ 定位和接合上護蓋。

12 將冰箱連接至電源



警告

因冰箱或電源線損壞而導致觸電和受傷的危險！
割傷和致命傷害的危險。如果冰箱或電源線在運送過程中損壞，您可能會觸電。也可能被冰箱外殼的損壞部分割傷。

- ▶ 運送後，請檢查冰箱和電源線是否損壞。
- ▶ 如果冰箱或電源線損壞，切勿使用冰箱。
- ▶ 聯絡客戶服務。

您可以使用另外提供的電源線將冰箱連接至電源。電源線的一端為冰箱耦合器，另一端為電源插頭。

請確保滿足下列要求：

- 冰箱和電源線未損壞。
- 依據法規安裝冰箱。(請參閱 10 嵌入式安裝)
- 滿足電氣連接的要求。(請參閱 2 安裝條件)
- 已知並遵守符合法規的連接尺寸。
- 電源電壓和頻率符合銘牌上的規格。
- 插座需根據法規接地與接上保險絲。
- 保險絲跳脫電流介於 10 A 至 16 A 之間。

警示

因操作不當而導致損壞的危險！
冰箱的電氣組件損壞。

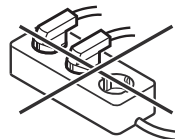
- ▶ 僅限使用隨附的電源線。



警告

因連接錯誤而起火的危險！燃燒。
冰箱損壞。

- ▶ 請勿使用延長線。
- ▶ 請勿使用配電盤。



警示

因連接錯誤而導致損壞的危險！損害冰箱。

- ▶ 請勿將冰箱連接至獨立式變流器，
例如太陽能系統和汽油發電機。
- ▶ 將電源線插頭連接至電源。確保插頭已牢牢插入插座中。
- ▷ 如果在 60 秒內未進行操作：待機符號變暗或消失。*
- ▷ 冰箱連接完成。如需關於初次使用的資訊，請參閱以下章節或操作說明書。

