



**Register** your  
new device on  
MyBosch now and  
get free benefits:  
[bosch-home.com/  
welcome](https://bosch-home.com/welcome)



# 嵌入式電烤箱

HBG7221.1

[zh-tw] 使用手冊與安裝說明

更多訊息，請參考《用戶指南電子版》。



## 目錄

### 使用手冊

1	安全性 .....	2
2	避免財物損失 .....	4
3	環境保護和節省能源 .....	4
4	深入瞭解 .....	5
5	操作模式 .....	6
6	配件 .....	7
7	第一次使用前 .....	8
8	基本操作 .....	8
9	快速加熱 .....	10
10	時間設置選項 .....	10
11	餐點 .....	11
12	最愛 .....	12
13	兒童安全鎖 .....	12
14	基本設定 .....	12
15	Home Connect .....	13
16	清潔和保養 .....	15
17	清潔輔助程式 .....	16
18	烘乾 .....	17
19	機門 .....	17
20	層架 .....	20
21	排除故障 .....	20
22	廢棄處理 .....	22
23	客戶服務 .....	22
24	有關自由開源軟體的資訊 .....	22
25	符合性聲明 .....	23
26	建議的烹調時間 .....	23
27	安裝說明 .....	27
27.1	一般安裝注意說明 .....	27

## 1 安全性

請注意以下的安全提示說明。

### 1.1 一般提示說明

- 請仔細閱讀本說明書。
- 請妥善保管本說明書和產品資訊，以備日後查閱或提供給下一位使用者。
- 如本電器於運送途中受損，請勿連接。

### 1.2 依規定使用

本電器僅供妥善安裝使用。請注意專用的安裝說明書。

只有具備相關證照的專業人員才能在不使用插頭的情況下連接本電器。保固範圍不包括因錯誤安裝造成的損壞。

本電器只能用於以下用途：

- 準備食物和飲料。
- 僅限私人家庭和居家環境的室內區域。
- 最高在海拔4000公尺以下。

### 1.3 使用者限制

凡年滿 8 歲的孩童和身體、感官或智力有缺陷之人士及缺乏相關經驗和／或知識之人士，應在負責安全使用機器人員的監督或指導下，瞭解使用機器可能帶來的危險後，方能使用本機。

請勿讓孩童將本電器當成玩具玩耍。

凡 15 歲以上的孩童除非在監督下，否則不得進行清潔及保養的工作。

請確保 8 歲以下的孩童遠離電器及電源線。

經型式認證合格之低功率射頻電機，非經許可，公司、商號或使用者均不得擅自變更頻率、加大功率或變更原設計之特性及功能。

低功率射頻電機之使用不得影響飛航安全及干擾合法通信；經發現有干擾現象時，應立即停用，並改善至無干擾時方得繼續使用。

前項合法通信，指依電信法規定作業之無線電通信。低功率射頻電機須忍受合法通信或工業、科學及醫療用電波輻射性電機設備之干擾。

## 1.4 安全使用

附件請務必正確推入爐腔內。

→ 「配件」, 頁次7

### ⚠ 警告 – 火災風險!

置放於爐腔內的易燃物品可能會著火。

- ▶ 請勿將易燃物品存放於爐腔內。
- ▶ 若有煙冒出, 須關閉本電器或拔掉插頭, 並讓電器門維持關閉, 藉此可熄滅內部可能出現的火焰。

散落的食物殘渣、油脂和肉汁可能致燃。

- ▶ 操作前, 先清除爐腔、加熱元件及配件上的大型髒污。

打開電器門時會出現一道風。可能會導致烘焙紙接觸到加熱元件, 因而著火。

- ▶ 預熱和烹調時, 烘焙紙務必固定在配件上。
- ▶ 烘焙紙必須裁剪成適當尺寸, 並用烹調用具或烤模增加其重量。

### ⚠ 警告 – 燙傷風險!

使用期間, 本電器和其可觸摸的部位皆呈現高溫。

- ▶ 請務必小心, 避免觸摸到加熱元件。
- ▶ 8 歲以下的兒童必須遠離本電器。

附件或烹調用具呈現高溫。

- ▶ 請務必使用隔熱手套將高溫的附件或烹調用具從爐腔取出。

酒精蒸氣可能會在高溫的爐腔內引燃。電器門可能會彈開, 逸出高溫蒸氣和猛烈的火焰。

- ▶ 食材中請僅添加少量含高酒精成分的飲品。
- ▶ 請勿加熱 (例如澆或淋在食材上) 任何未稀釋的酒類 (酒精濃度  $\geq 15\%$ )。
- ▶ 小心地打開電器門。

### ⚠ 警告 – 燙傷風險!

運行時, 易觸及到的零件具有高溫。

- ▶ 請勿觸摸高溫的零件。
- ▶ 請勿讓兒童靠近。

打開電器門時, 可能會流洩出高溫蒸氣。視溫度而定, 蒸氣可能會看不見。

- ▶ 小心地打開電器門。
- ▶ 請勿讓兒童靠近。

高溫爐腔內若有水分, 可能形成水蒸氣。

- ▶ 請勿將水倒入高溫的爐腔內。

### ⚠ 警告 – 受傷風險!

電器門上有刮痕的玻璃可能會破裂。

- ▶ 請勿使用具研磨效果的清潔劑或銳利的金屬刮板清潔爐腔門的玻璃, 因為可能會刮傷其表面。

本電器及其可碰觸到的部件可能相當鋒利。

- ▶ 處理和清潔時需多加留意。
- ▶ 必要時請戴上手套。

開啟和關閉電器門時, 電器門的鉸鏈會移動, 您可能會被夾住。

- ▶ 手請勿伸入鉸鏈的範圍內。
- ▶ 電器門內的零組件可能很尖銳。
- ▶ 請戴上防護手套。

### ⚠ 警告 – 觸電風險!

不當維修可能導致危險。

- ▶ 僅有合格的專業人員才可維修電器。
- ▶ 僅限使用原廠耗材來維修電器。
- ▶ 僅由受過專業訓練的技術人員進行維修或更換損壞的電源線。

電源線絕緣層若損壞可能發生危險。

- ▶ 請勿將電源線靠近發熱的電器零件或熱源。
- ▶ 請勿將電源線靠近鋒利的尖銳處或邊緣。
- ▶ 切勿彎折、擠壓或更改電源線。

濕氣滲入可能會導致觸電。

- ▶ 請勿使用蒸氣清潔機或高壓清潔機清潔本電器。

電器損壞或電源線損壞時可能發生危險。

- ▶ 請勿使用受損的電器。
- ▶ 請勿拉扯電源線切斷電器電源。拔除電源線時, 務必從插頭部位拉起。
- ▶ 若電器或電源線損壞, 請立即拔除電源線插頭或關閉配電箱中的保險絲。
- ▶ 請聯絡客戶服務。→ 頁次22

### ⚠ 警告 – 窒息風險!

孩童有可能用包材將頭部套住或將自己纏住而造成窒息。

- ▶ 請確保孩童遠離包材。
  - ▶ 請勿讓孩童將包材當成玩具玩耍。
- 孩童可能會吸入或吞食小型零件而造成窒息。
- ▶ 請確保孩童遠離小型零件。
  - ▶ 切勿讓孩童把小型零件當成玩具玩耍。

## 1.5 鹵素燈

### ⚠ 警告 – 燙傷風險!

爐腔裡的照明燈管非常燙。即使在關閉一段時間後, 仍有燙傷危險。

- ▶ 請勿觸碰玻璃蓋。
- ▶ 清潔時避免接觸到皮膚。

### ⚠ 警告 – 觸電風險!

更換燈泡時, 燈座的觸點仍有通電。

- ▶ 更換燈泡前請確認, 本電器已關機, 以避免電擊。
- ▶ 還要拔掉電源插頭或關閉保險絲盒中的保險絲。

## 2 避免財物損失

### 2.1 一般資訊

#### 注意!

酒精蒸氣可能會在高溫的爐腔內引燃並造成電器永久性的損傷。電器門可能因爆燃彈開並掉落。門玻璃可能破裂並碎裂成碎片。產生的負壓可能使爐腔向內嚴重變形。本電器以超過 120 °C 的溫度運作時，爐腔底部上的水會導致琺瑯受損。

- ▶ 爐腔底部上若有水，請勿啟動運行。
  - ▶ 運行前，先擦掉爐腔底部上的水分。爐腔底部上的物件在溫度超過 50 °C 時，會導致熱能積聚。因而影響到烘焙和烹調的計算時間，且琺瑯材質會受損。
  - ▶ 爐腔底部上請勿置放任何類型的配件、烘焙紙或鋁箔紙。
- 高溫爐腔內若有水分，就會形成水蒸氣。溫度變化可能造成損壞。
- ▶ 請勿將水倒入高溫的爐腔內。
- 爐腔內長時間有濕氣存在，會導致鏽蝕。
- ▶ 請勿將含有水份的食物長時間存放在關閉的爐腔內。
  - ▶ 請勿將食材存放在爐腔內。

- 從烤盤上滴落的果汁會留下無法清除的污漬。
- ▶ 烘焙多汁的水果蛋糕時，烤盤不要裝太滿。
  - ▶ 若可行，請使用較深的萬用烤盤。
- 烤箱清潔劑在高溫爐腔內，會損壞琺瑯材質。
- ▶ 請勿於高溫爐腔內使用烤箱清潔劑。
  - ▶ 請在下次加熱前徹底去除爐腔以及電器門上的殘渣。密封件若嚴重髒污，電器門於運作時便無法正確關閉。緊鄰的家具門板可能會受損。
  - ▶ 請保持密封件乾淨。
  - ▶ 請勿在密封件損壞或沒有密封件的情況下操作本電器。若將電器門當成座椅或置物架使用，可能會損壞電器門。
  - ▶ 請勿將物件放置或掛在電器門上，也切勿坐在電器門上。
- 視電器類型而定，關閉電器門時，附件可能會刮傷門玻璃。
- ▶ 配件請務必推入爐腔的最底處。
- 若鋁箔紙接觸到門板會造成門板永久性的變色。
- ▶ 請勿讓爐腔中的鋁箔紙接觸到門板。

## 3 環境保護和節省能源

### 3.1 廢棄包材處理

包材符合環保要求且可回收。

- ▶ 請分類處理各組件。

### 3.2 節約能源

依此指示操作，電器的耗電量將會更低。  
食譜或設定建議有預熱規定時，再預熱電器。  
→ 「建議的烹調時間」，頁次23

- 電器不預熱，可節省達20%的能源。

請使用深色、黑色塗層或琺瑯材質的烤模。

- 這種烤模的吸熱效果特別好。

盡量不要在本電器運作時開啟機門，  
■ 這可維持爐腔內的溫度，就無須進行後續加熱。

連續或同時烘焙數種食材。

- 爐腔在第一次烘焙後，已達高溫。因此可縮短下一個蛋糕的烘焙時間。

長時間烹調時，請於烹調時間結束前10分鐘關閉本電器。

- 本電器的餘溫足以讓菜餚熟透。

將不需用到的配件從爐腔中取出。

- 不需用到的配件組件無須加熱。

開始烹調前，先解凍冷凍食材，

- 即可省下解凍食材的能源。

在基本設定中關閉螢幕

→ 「基本設定」，頁次12

- 關閉顯示螢幕可以節省能源。

#### 注意事項:

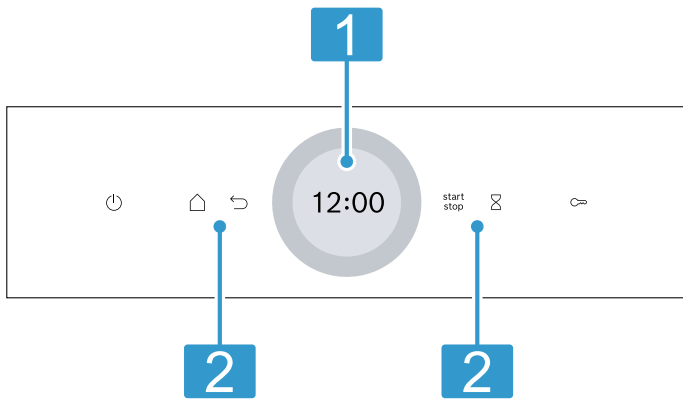
本電器需求:

- 在連網待機模式下，最多需 2 W
- 在非連網待機模式下且螢幕關閉時，最多需 0.5 W

## 4 深入瞭解

### 4.1 操作面板

可透過操作面板設定電器的所有功能並獲得有關操作狀態的資訊。  
視電器機型而定，圖片中的細節可能有所差異，例如：顏色和形狀。



- 1 帶調整環顯示螢幕**  
在顯示螢幕上可以利用數位調整環調整本電器。您會看到目前設定值、選項或提示說明內容。  
→ 「螢幕」，頁次5
- 2 按鍵**  
可使用按鍵直接設定各種功能。  
→ 「按鍵」，頁次5

### 4.2 按鍵

可使用按鍵直接選擇各種功能。

按鍵	功能
	啟動或關閉電器。 → 「基本操作」，頁次8
	打開操作模式選單。 → 「操作模式」，頁次6
	返回某個設定。
	啟動或中斷運行。 → 「基本操作」，頁次8
	選擇計時器。 → 「設定計時器」，頁次11
	按住約4秒鐘：啟用兒童安全鎖。 → 「兒童安全鎖」，頁次12

### 4.3 螢幕

顯示螢幕分為不同的區域。

#### 數位調整環

使用顯示螢幕外圍的數位調整環可以變更設定值。達到最小或最大值後，該數值將在顯示螢幕中保留。如有必要，請用調整環再次轉回該數值。

#### 狀態指示

在顯示螢幕的上方會顯示狀態資訊。

符號	含義
	計時器已啟動。 → 「設定計時器」，頁次11
	兒童安全鎖已啟用。 → 「兒童安全鎖」，頁次12
	Home Connect的 Wi-Fi 訊號強度。 符號的線條延伸越多，表示訊號越佳。 如果該符號被劃掉，表示無 Wi-Fi 訊號。 符號若出現「x」，表示未與 Home Connect伺服器連接。 → 「Home Connect」，頁次13
	使用Home Connect的遠端遙控啟動已啟用。 → 「Home Connect」，頁次13
	使用Home Connect的維護遠端診斷已啟動。 → 「Home Connect」，頁次13

### 設定區

顯示螢幕中心即為設定區。

在設定區中您可以看到目前的選項和已執行的設定。選單和其他設定選項是水平排列的。功能選擇清單是垂直排列的。在顯示螢幕上滑動，以捲動設定區。若要選擇功能，在顯示螢幕上按下該功能。  
→ 「設定操作模式」，頁次9

### 設定區中可能出現的符號

符號	含義
	確認設定值。
	重置設定值。
	在運作時變更設定值。

**注意事項：** 若有功能上方出現藍色標記"new"或藍點，表示已透過Home Connect App下載一個新功能、一個新的我的最愛或更新到本電器上。

### 4.4 爐腔

爐腔內的各種功能有助於本電器的運行。

#### 層架

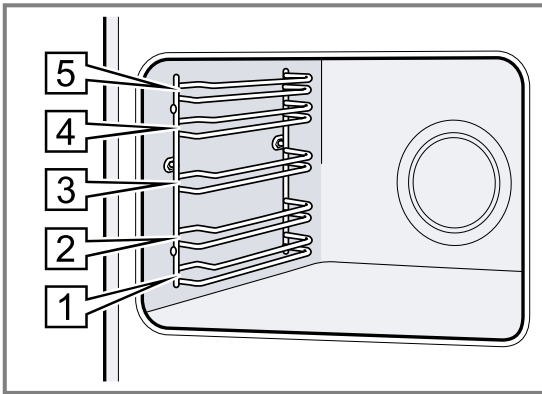
可將配件推入爐腔內不同高度的層架內。

→ 「配件」，頁次7

本電器共有 5 個層架位置。層架位置編號由下而上。

層架可取出，例如：進行清潔。

→ 「層架」，頁次20



## 照明

一個或多個烤箱燈照亮爐腔。

打開機門，爐腔內的照明自動啟動。電器門若維持開啟超過約18分鐘，該照明會自動關閉。運作開始時，在大多數的運作模式下，照明都會自動啟動。運作結束時，照明會自動關閉。

## 冷卻風扇

冷卻風扇會自動根據電器溫度啟動和關閉。熱氣會從電器箱門上方流洩出。

### 注意！

遮蓋住通風槽會導致本電器過熱。

▶ 請勿遮蓋住通風槽。

為使本電器於運行後能更快速冷卻，冷卻風扇在電器結束運行後還會持續運轉一段時間。

## 機門

若在運作期間打開機門，運作隨即停止。將電器門關上後，本電器會自動繼續運作。

# 5 操作模式

您可在此查看本電器的操作模式及主要功能。按下□，以開啟功能表。

操作模式	用途
加熱模式	選擇特定精確的加熱模式，以最理想的方式烹調食物。 → 「加熱模式」，頁次6 → 「基本操作」，頁次8
最愛	使用您自己儲存的設定。 → 「最愛」，頁次12
餐點	對不同的菜餚使用預設的建議設定。 → 「餐點」，頁次11

操作模式	用途
清潔	選擇爐腔的清潔功能。 → 「清潔輔助程式」，頁次16 → 「烘乾」，頁次17
基本設定	調整基本設定。 → 「基本設定」，頁次12

## Home Connect







可利用Home Connect將烤箱與行動終端裝置連接，並遠端操控以及使用本電器的全部功能範圍。視電器類別而定，Home Connect App 能為本電器提供附加或更全方位的功能。相關資訊請參閱 App。  
→ 「Home Connect」，頁次13

## 5.1 加熱模式

在此說明各種加熱模式的差異和應用範圍，讓您能為食材選擇合適的加熱模式。符號有助於您快速辨別各種加熱模式。

選擇加熱模式時，本電器會建議合適的溫度或設定。您可套用該建議數值或在其規定的範圍內變更。若設定的溫度超過 275 °C 且燒烤火力設為 3，本電器於大約 40 分鐘後降溫至 275 °C 或燒烤火力調降至 1。

符號	加熱模式	溫度範圍	用途和功能原理
	3D熱風	30 - 275 °C	在同一層或多層上烘焙或烹調。風扇會將後壁加熱環的熱能平均分散在爐腔內。
	上下加熱	30 - 300 °C	在同一層上進行傳統式烘焙或烹調。此加熱模式特別適用於含多汁鋪料的蛋糕。爐腔內會上下均勻加熱。
	節能式熱風	125 - 250 °C	無須預熱，將所選食材放置在同一層上以節能方式烹調。風扇會將後壁加熱環的熱能平均分散在爐腔內。食材將分階段利用餘溫進行烹煮。烹調時，請保持電器箱門為關閉狀態。此加熱模式是用來測定熱風模式下的耗能以及能源效率等級。
	Air Fry	30 - 300 °C	用少許的油在同一層進行酥炸烹調。尤其適用於一般的油炸料理，例如炸薯條。
	節能式上下加熱	150 - 250 °C	以節能方式烹調所選食材。上下同時加熱。此加熱模式是用來測定在上下加熱模式下的耗能。

符號	加熱模式	溫度範圍	用途和功能原理
	熱風上火燒烤	30 - 300 °C	燒烤禽肉、全魚或較大肉塊。 烤架加熱元件和風扇會交替啟動和關閉。風扇會使食材周圍的熱氣旋轉。
	全面燒烤	燒烤火力: 1 = 弱 2 = 中 3 = 強	燒烤扁平狀的食材，例如：牛排、小香腸或吐司。焗烤食材。 烤架加熱元件下方的整個表面非常高溫。
	集中燒烤	燒烤火力: 1 = 弱 2 = 中 3 = 強	燒烤少量食材，如牛排、小香腸或吐司。焗烤少量食材。 烤架加熱元件下方的中間表面非常高溫。
	披薩設定	30 - 275 °C	烹調主要須從下方加熱的披薩或食材。 下方加熱元件和後壁加熱環會加熱。
	解凍	30-60 °C	以保護食材的方式解凍冷凍食材。
	底部加熱	30 - 250 °C	食材進行後續烘焙或隔水燉煮。 下方加熱。

## 5.2 溫度

大部分加熱模式在加熱期間，於30 °C以上時，螢幕上會同時顯示爐腔內的目前溫度和設定溫度，例如：120 °C / 210 °C。  
預熱時，當所顯示的爐腔內溫度和所設定溫度相同時，即為食材送入爐腔的理想時機點。

**注意事項：**由於熱慣性的因素，所顯示的溫度可能與爐腔內的實際溫度略有差異。

### 餘溫顯示

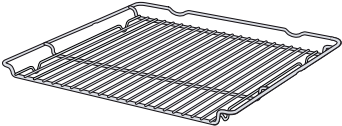
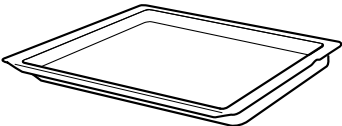
電器關閉時，轉環周圍的紅線會顯示爐腔內的餘溫。隨著溫度降低，轉環會越暗。從大約60 °C起，轉環會完全熄滅。

## 6 配件

請使用原廠配件。原廠配件是專為本電器所設計。

**注意事項：**配件變熱時，可能會變形。變形不會影響到功能。隨著配件冷卻，變形狀況會消失。

提供的配件會因電器機型而不同。

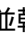
配件	用途
爐架 	<ul style="list-style-type: none"> <li>■ 蛋糕烤模</li> <li>■ 焗烤模</li> <li>■ 烹調用具</li> <li>■ 肉類，例如：烘烤或燒烤食物</li> <li>■ 冷凍食品</li> </ul>
萬用烤盤 	<ul style="list-style-type: none"> <li>■ 多汁蛋糕</li> <li>■ 糕點</li> <li>■ 麵包</li> <li>■ 大型燒烤食物</li> <li>■ 冷凍食品</li> <li>■ 收集滴落的液體，例如：在烤架上燒烤時的油脂。</li> </ul>

### 6.1 鎖定功能

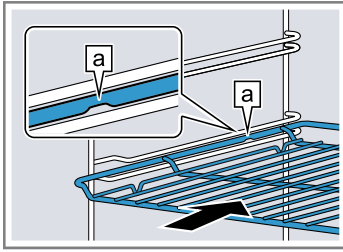
鎖定功能可防止配件在拉出時傾倒。  
配件可往外拉出約一半長度，直到其卡入為止。配件必須正確推入爐腔，防傾倒保護才會發揮功能。

### 6.2 將配件推入爐腔內

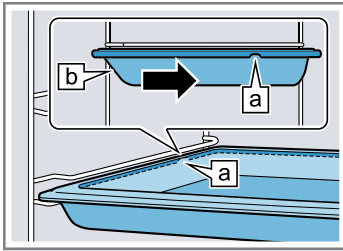
配件請務必正確推入爐腔內。唯有如此，配件才能拉出至一半長度而不傾倒。

1. 轉動配件，使凹槽位於後方並朝下。
2. 將配件插入層架的兩個導桿之間。

**爐架** 以開放側朝向電器箱門，且彎曲面一朝下的方式推入烤架。



**烤盤** 以斜面b朝向機門的方式推入烤盤。  
例如：萬用烤盤或烤盤



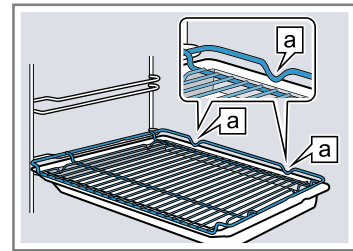
3. 將配件完全推入，配件便不會碰觸到機門。  
**注意事項：** 將電器運行無須使用到的配件從爐腔取出。

## 配件搭配使用

若要收集滴落的液體，可將烤架與萬用烤盤搭配使用。

1. 將烤架置於萬用烤盤上，使兩個間隔凹槽a位於後方的萬用烤盤邊緣上。
2. 將萬用烤盤推到層架的兩個導桿中間。此時烤架位於上方導桿上方。

烤架在萬用烤盤上



## 6.3 其他配件

可向售後服務中心、專業零售商或線上商店購買其他配件。

我們的目錄與線上商店上有許多您電器所需的產品：  
[www.bosch-home.com](http://www.bosch-home.com)

電器所能使用的配件各不相同。購買配件時，請務必提供您電器的正確識別碼（E編號）。  
您可以在線上商店或向售後服務中心查詢可用的配件。

# 7 第一次使用前

請進行首次啟動的設定。請清潔本電器和配件。

## 7.1 進行首次啟動

連接電源後，必須為本電器進行首次啟動設定。設定可能需要數分鐘才會出現在螢幕上。

1. 按下○開啟本電器。  
✓ 隨即出現第一個設定。
2. 若需要變更設定，在清單中按下設定值或使用調整環變更該數值。  
可能的設定：
  - 語言
  - Home Connect → 「Home Connect」，頁次13
  - 時間  
→ 「設定時間」，頁次13
3. 按下✓切換至下一個設定。
4. 瀏覽設定，若有需要，可進行變更。  
✓ 在最後一次設定後，顯示螢幕會出現已完成首次啟動的提示。
5. 將電器門開關一次，以便在首次加熱之前檢查本電器。

## 7.2 首次使用前清潔本電器

首次使用本電器烹調食材前，請先清潔爐腔和配件。

1. 將產品資訊和附件從爐腔取出。清除此電器內外的包裝殘留物，例如保麗龍球和膠帶。
2. 使用微濕的軟布擦拭爐腔內的光滑表面。
3. 按下○開啟本電器。
4. 進行以下設定：

加熱模式	3D熱風 <sup>®</sup>
溫度	最高
運作時間	1小時

→ 「基本操作」，頁次8

5. 啟動運行。
  - 此電器加熱期間，請保持廚房通風。
- ✓ 運作時間結束後，訊號音會響起。螢幕上會出現一則運行已結束的提示。
6. 使用○關閉本電器。
7. 此電器冷卻後，使用清洗劑和抹布清潔爐腔光滑的表面。
8. 使用肥皂水配搭抹布或軟刷徹底清潔附件。

# 8 基本操作

## 8.1 開機

- ▶ 按下○開啟本電器。
- ✓ 顯示螢幕上會出現該選單。

## 8.2 關閉電器

未使用本電器時，請將其關閉。若長時間未操作本電器，本電器會自動關閉。

- ▶ 使用○關閉本電器。

- ✓ 本電器隨即關閉。運行中的功能隨即取消。
- ✓ 顯示螢幕上會出現時間或餘溫顯示。



### 8.3 啟動運行

每個模式都必須啟動。

#### 注意!

本電器以超過 120 °C 的溫度運作時，爐腔底部上的水會導致琺瑯受損。

- ▶ 爐腔底部上若有水，請勿啟動運行。
- ▶ 運行前，先擦掉爐腔底部上的水分。
- ▶ 使用<sup>start</sup>/<sub>stop</sub>開始模式。
- ✓ 顯示螢幕上會顯示設定。

### 8.4 中斷運行

您可中斷運行，然後再重新繼續運行。

1. 按下<sup>start</sup>/<sub>stop</sub>，即可中斷運行。
2. 重新按下<sup>start</sup>/<sub>stop</sub>，以繼續運行。

### 8.5 設定操作模式

啟動本電器後，顯示螢幕上便會出現該選單。

1. 在顯示螢幕上滑動，以瀏覽各種不同的選項。
  - 向右或向左滑動以瀏覽選單及其他選項。
  - 向下或向上滑動以瀏覽選項清單。
2. 若要選擇功能，在顯示螢幕上按下該功能。
- ✓ 視功能而定，會出現可能的設定值或可供選擇的其他選項。
3. 按下 $\leftarrow$ ，以於必要時返回某一個設定。
4. 使用數位調整環以變更設定值：
  - 視情況所需順時針或逆時針在調整環上方滑動。
  - 或按下設定環上的特定位置。
5. 使用 $\checkmark$ 確認設定。
6. 使用<sup>start</sup>/<sub>stop</sub>開始模式。
7. 運行結束時：
  - 若有需要可進行其他設定，然後重新啟動運行。
  - 完成食材烹調後，使用 $\odot$ 關閉本電器。

**注意事項：** 可將設定儲存為「最愛」☆，並再次使用。  
→ 「最愛」，頁次12

### 8.6 設定加熱模式和溫度

1. 在選單中按下「加熱模式」。
2. 按下所需的加熱模式。
3. 按下以°C為單位的溫度，或根據加熱模式按下設定級數。
4. 使用調整環設定溫度。
5. 在螢幕中按下 $\checkmark$ 以確認設定的溫度。  
若有需要可進行其他設定：
  - → 「快速加熱」，頁次10
  - → 「時間設置選項」，頁次10
6. 使用<sup>start</sup>/<sub>stop</sub>開始模式。
- ✓ 本電器隨即開始加熱。
- ✓ 螢幕會顯示設定值和已進行的運行時間。
7. 運行結束時：
  - 若有需要可進行其他設定，然後重新啟動運行。
  - 完成食材烹調後，使用 $\odot$ 關閉本電器。

**注意事項：** 有關食材的合適加熱模式，請參閱加熱模式說明。

→ 「加熱模式」，頁次6

### 變更加熱模式

若變更加熱模式，其他設定也會重置。

1. 按下<sup>start</sup>/<sub>stop</sub>。
2. 按下 $\leftarrow$ 。
3. 按下所需的加熱模式。
4. 重新設定運作模式並使用<sup>start</sup>/<sub>stop</sub>啟動。

### 變更溫度

開始運行後，可隨時變更溫度。

1. 在顯示螢幕上按下 $\wedge$ 。
2. 按下溫度。
3. 使用調整環變更溫度。
4. 在螢幕中按下 $\checkmark$ 以確認變更。
- ✓ 變更即會套用。

### 8.7 顯示資訊

大多數情況下，可開啟正在執行之功能的資訊。本電器會自動顯示部分提示說明，例如：確認或當作請求或警告。

1. 按下 $\textcircled{1}$ 「資訊」。
- ✓ 資訊會顯示數秒。
2. 在顯示螢幕上滑動，以在內容較多時捲動提示說明。
3. 必要時利用 $\leftarrow$ 退出提示說明。

### 8.8 符合安息日規定操作

若要符合安息日的規定操作本電器，可使用時間設置選項，並變更照明的基本設定。

**注意事項：** 若在運作期間打開機門，本電器隨即停止加熱。關閉機門時，本電器將會繼續加熱。若要符合安息日的規定操作本電器，請於運行後再打開電器門。

1. 將基本設定「照明」變更為「保持關閉」。
  - 「基本設定」，頁次12
  - 如此一來，運行期間，爐腔內的照明維持啟動，打開機門時則一律保持關閉。
2. 設定所需的操作模式。
  - 「設定操作模式」，頁次9
  - 「設定加熱模式和溫度」，頁次9
3. 根據操作模式設定所需的持續時間。
  - 「設定運作時間」，頁次10
  - 「時間設置選項」，頁次10
4. 使用「結束時間」設定運行結束的時間。
  - 「設定結束時間」，頁次10
  - 「時間設置選項」，頁次10
5. 本電器開始加熱前，將食材放入爐腔內。
6. 使用<sup>start</sup>/<sub>stop</sub>開始模式。
- ✓ 顯示螢幕會顯示至啟動前的時間。本電器進入待命模式。
- ✓ 到達開始時間後，本電器即開始加熱，持續時間開始倒數。
7. 運行結束後，將食材從爐腔取出。約 15 至 20 分鐘後，本電器會自動完全關閉。

**注意事項：** 若有需要，可重新變更照明的基本設定。

## 9 快速加熱

快速加熱可在溫度設定超過 100 °C 時，縮短加熱時間，以節省時間。

進行這類加熱模式時，可使用快速加熱：

- 3D熱風
- 上下加熱

### 9.1 設定快速加熱

為取得均勻的烹調結果，快速加熱後再將食材放入爐腔內。

**注意事項：** 完成快速加熱後，再設定運作時間。

1. 設定合適的加熱模式和 100 °C 以上的溫度。

設定溫度超過 200 °C，快速加熱會自動開啟。

2. 按下「快速加熱」。
  - ✓ 此符號會亮紅燈。
3. 使用<sup>start</sup>開始模式。
  - ✓ 快速加熱啟動。
  - ✓ 快速加熱結束時，訊號音響起。符號會再度切換為白色。
4. 將食物放入爐腔內。

### 取消快速加熱

1. 在顯示螢幕上按下<sup>^</sup>。
2. 按下「快速加熱」。
  - ✓ 符號會再度切換為白色。

## 10 時間設置選項

除了模式，還可設定烹調運行時間和該模式結束的時間。計時器可獨立於運行設定。

時間設置選項	用途
運作時間	若設定了運作時間，在運作時間結束後，本電器會自動停止加熱。
結束時間	除了運作時間，也可以設定運行結束的時間。本電器會先自動啟動，運行才會在所需時間結束。
計時器	計時器可獨立於本電器的運作設定，它不會影響本電器。

### 10.1 設定運作時間

運行的烹調運行時間最多可設定 24 小時。

**要求：** 已設定好操作模式、溫度或等級。

1. 按下「運作時間」。
2. 若要設定烹調運行時間，可按下相應時間數值，例如：小時顯示「h」或分鐘顯示「m」。
  - ✓ 所選數值標示為藍色。
3. 使用調整環設定烹調運行時間。
  - 若有需要，利用<sup>○</sup>重置設定值。
4. 在顯示螢幕上按下<sup>✓</sup>，以確認設定的持續時間。
5. 使用<sup>start</sup>啟動運行。
  - ✓ 本電器隨即開始加熱，運作時間開始倒數。
  - ✓ 運作時間結束後，訊號音會響起。螢幕上會出現一則運行已結束的提示。
6. 運作時間結束後：
  - 若有需要可進行其他設定，然後重新啟動運行。
  - 完成食材烹調後，使用<sup>○</sup>關閉本電器。

### 變更運作時間

運作時間可隨時變更。

1. 在顯示螢幕上按下<sup>^</sup>。
2. 按一下烹調運行時間。
3. 使用調整環變更烹調運行時間。
4. 在螢幕中按下<sup>✓</sup>以確認變更。
  - ✓ 變更即會套用。

### 取消運作時間

運作時間可隨時取消。

1. 在顯示螢幕上按下<sup>^</sup>。
2. 按一下烹調運行時間。
3. 利用<sup>○</sup>重置運作時間。

**注意事項：** 若為需要烹調運行時間的操作模式，本電器會將烹調運行時間重置為預設數值。

4. 在螢幕中按下<sup>✓</sup>以確認變更。
  - ✓ 變更即會套用。

### 10.2 設定結束時間

烹調運行時間結束的時間可延至最長 24 小時。

#### 注意事項

- 為取得良好的烹調結果，當運行模式開始進行以後請勿再推延時間。
- 請勿將食物放置在爐腔內太長時間，以避免食物變質。

#### 要求

- 已設定好操作模式、溫度或等級。
  - 已設定運作時間。
1. 按下「結束時間」。
  2. 若要設定時間，可按下小時顯示或分鐘顯示。
    - ✓ 所選數值標示為藍色。
  3. 使用調整環推延時間。
    - 若有需要，利用<sup>○</sup>重置設定值。
  4. 在顯示螢幕上按下<sup>✓</sup>，以確認設定的時間。
  5. 使用<sup>start</sup>開始模式。
    - ✓ 顯示螢幕會顯示至啟動前的時間。本電器進入待命模式。
    - ✓ 到達開始時間後，本電器即開始加熱，持續時間開始倒數。
    - ✓ 運作時間結束後，訊號音會響起。螢幕上會出現一則運行已結束的提示。
  6. 運作時間結束後：
    - 若有需要可進行其他設定，然後重新啟動運行。
    - 完成食材烹調後，使用<sup>○</sup>關閉本電器。

### 變更結束時間

為取得良好的烹調結果，請僅於運行開始且烹調運行時間開始倒數前，變更所設定的結束時間。

1. 在顯示螢幕上按下<sup>^</sup>。
2. 按一下結束時間。
3. 使用調整環變更結束時間。
4. 在螢幕中按下<sup>✓</sup>以確認變更。
  - ✓ 變更即會套用。

### 取消結束時間

所設定的結束時間可隨時刪除。

1. 在顯示螢幕上按下<sup>^</sup>。
2. 按一下結束時間。

### 3. 利用○重置結束時間。

**注意事項：**若為需要烹調運行時間的操作模式，本電器會將結束時間重置為下一個可能的時間。

### 4. 在螢幕中按下✓以確認變更。

✓ 變更即會套用。

## 10.3 設定計時器

計時器的作業與本電器的運行無關。計時器至多可設定至24小時。計時器有專屬的訊號音，所以訊號音響起時可判斷是計時器結束或運作時間結束。

#### 1. 按下⊗。

2. 若要設定計時器，可按下顯示螢幕上的相應時間數值，例如：分鐘顯示「m」或秒鐘顯示「s」。

✓ 所選數值標示為藍色。

#### 3. 使用調整環設定計時器。

若有需要，利用○重置設定值。

#### 4. 若要啟動計時器，請在顯示螢幕上按下▷。

✓ 計時器開始倒數。

✓ 本電器關閉後，顯示螢幕上仍可見到計時器。

✓ 本電器啟動後，顯示螢幕上會顯示運行中模式的設定。計時器會顯示在狀態顯示中。

✓ 計時器時間結束後，會響起訊號音。顯示螢幕上會出現計時器結束的提示。

### 變更計時器

計時器可隨時變更。

#### 1. 若計時器於背景運作，則先使用⊗選擇計時器。

#### 2. 按下||。

#### 3. 使用調整環變更計時器。

#### 4. 按下▷確認。

### 取消計時器

計時器可隨時取消。

#### 1. 若計時器於背景運作，則先使用⊗選擇計時器。

#### 2. 按下||。

#### 3. 利用○重置計時器。

#### 4. 按下▷確認。

# 11 餐點

本電器透過各種不同的操作模式「餐點」協助您烹調不同的食材，並能自動選擇最佳的設定。

## 11.1 菜餚的烹調用具

烹調結果取決於烹調用具的特性和大小。

請使用耐熱度達 300 °C 的烹調用具。最好使用玻璃或陶瓷玻璃製的烹調用具。食材應覆蓋烹調用具底部達約 2/3。

不適合使用以下材質的烹調用具：

- 淺色亮面的鋁製品
- 無上釉陶土
- 塑料或塑膠把手

## 11.2 菜餚的設定方式

本電器會根據菜餚使用各種設定，以最理想的方式烹調菜餚。

所使用的設定會顯示在螢幕上。部分設定可進行調整。請遵照螢幕上的指示操作。

**注意事項：**烹調結果取決於食材的品質和特性。請使用新鮮食材，最好是冷藏溫度的食材。請使用直接從冷凍庫取出的冷凍食材。

### 有關設定的建議和注意事項

設定某一菜餚時，螢幕上會顯示本菜餚的相關資訊，例如：

- 合適的層架位置
- 合適配件和烹調用具
- 添加液體
- 翻面或攪拌的時間點  
一旦到了該時間，訊號音便會響起。

若要查看資訊，請按下①「資訊」。某些注意事項會自動出現。

### 程序

程序已固定預設了最理想的加熱模式、溫度和持續時間。為取得最佳的烹調結果，還必須設定重量、厚度或烹調等級。您只能在預設範圍內進行設定。

除非另有說明，否則請設定菜餚的總重量。

## 11.3 菜餚一覽表

開啟操作模式時，可在此電器上看到可供使用的菜餚。菜餚選擇視本電器配備而定。

**注意事項：**可在基本設定中根據區域特性分類所示菜餚。

→ 「基本設定」，頁次12

### 餐點

- 帕芙洛娃蛋糕
- 瑪芬
- 司康
- 半熟麵包卷或半熟法國麵包
- 焗烤、辛香料、新鮮配料、熟配料
- 焗烤馬鈴薯、生配料、厚度4公分
- 千層麵、新鮮
- Fruit crumble
- 雞，半隻
- 雞肉塊
- 鴨，無填餡
- 鵝腿
- 小火雞，無填餡
- 火雞胸肉
- Turkey, crown - 英式
- 燒烤去骨豬頸肉
- 脆皮烤豬肉，例如豬肩肉
- 燒烤豬里脊肉
- Pork Loin joint - 英式
- Pork Roast joint - 英式
- Pork Belly - 英式
- 烤牛肉，英式
- 烤牛肉，五分熟
- 鍋爛牛肉
- Beef Slow roast joint - 英式
- Beef Top side, top rump - 英式
- 小牛肉塊，五花肉
- 小牛肉塊，瘦肉
- 帶骨羊腿，全熟
- 去骨羊腿，五分熟
- Lamb Shoulder, boned and rolled - 英式
- 新鮮碎肉卷
- 燉小牛膝
- 燉肉

- 魚，整條，燒烤
- 披薩餅，冷凍，厚皮，1個
- 披薩餅，冷凍，薄皮，1個
- 炸薯條，冷凍
- 烤馬鈴薯，整個
- 燉蔬菜

## 11.4 設定餐點

1. 在選單中按下「餐點」。
2. 按下所需的餐點。
  - ✓ 餐點的設定會出現在顯示螢幕上。
3. 必要時調整設定。
  - 視餐點而定，只能調整部分設定。
  - 「菜餚的設定方式」，頁次11

4. 有關附件和插件高度的數據，請按下ⓘ「資訊」。
5. 使用<sup>start</sup>啟動運行。
  - ✓ 本電器隨即開始加熱，運作時間開始倒數。
  - ✓ 餐點完成後，訊號音響起。本電器隨即停止加熱。
6. 運作時間結束後：
  - 若有需要可進行其他設定，然後重新啟動運行。
  - 完成食材烹調後，使用⏻關閉本電器。

## 11.5 自動關閉功能

菜餚的自動關閉功能(Auto Off)可讓您輕鬆烘焙和烹調。運行結束後，本電器會自動停止加熱。運行結束後，將菜餚從爐腔取出，以取得最佳烹調結果。

# 12 最愛

您可將您的設定儲存在最愛中，以便未來使用。

**注意事項：**視電器類型 / 電器的軟體狀態而定，必須先將功能下載到本電器上。相關資訊請參閱 Home ConnectApp。

## 12.1 儲存我的最愛

- 可將最多10個不同的操作模式儲存為我的最愛。
- ▶ 必須使用Home ConnectApp，才可將操作模式儲存為我的最愛。連接此電器後，請遵行應用程式上的指示操作。

## 12.2 選擇我的最愛

若已儲存我的最愛，可選擇這些我的最愛來設定運行模式。

1. 在選單中按下「最愛」。
2. 按下所需的我的最愛。
3. 若有需要可變更設定。
4. 使用<sup>start</sup>啟動運行。
  - ✓ 螢幕上會顯示設定值。

**注意事項：**  
請注意各種操作模式的資訊：

## 12.3 變更我的最愛

您所儲存的我的最愛可隨時變更、分類或刪除。

- ▶ 必須使用Home ConnectApp，才能變更我的最愛。連接此電器後，請遵行應用程式上的指示操作。

# 13 兒童安全鎖

鎖住本電器，以防止兒童不慎啟動本電器或變更設定。

## 13.1 啟動兒童安全鎖

- 本電器於開啟和關閉時，皆可啟用兒童安全鎖。
- ▶ 若要啟用兒童安全鎖，請按住 $\odot$ 約4秒鐘。
  - ✓ 螢幕上會出現一則確認提示。
  - ✓ 操作面板已鎖定。本電器僅能使用 $\odot$ 關閉。
  - ✓ 本電器啟動後， $\odot$ 會亮起。本電器若已關閉，則 $\odot$ 不會亮起。

## 13.2 停用兒童安全鎖

您隨時可以停用兒童安全鎖。

1. 按螢幕上的任意位置。
  2. 如需停用兒童安全鎖：
    - 按照螢幕上的說明進行操作，使調整環上的圖形完全填滿。
    - 或按住 $\odot$ 約4秒鐘。
- ✓ 螢幕上會出現一則確認提示。

# 14 基本設定

您可以根據需要調整電器的基本設定。

## 14.1 基本設定概覽

您可以在此查看基本設定和出廠設定一覽。基本設定視機器配備而定。可按下螢幕上的ⓘ「資訊」，取得有關個別基本設定的更多資訊。

基本設定	選擇
語言	請參閱電器上提供的選擇。
Home Connect	將烤箱與行動終端設備連接，然後遠端遙控。 → 「Home Connect」，頁次13
時間	時間為24小時制

螢幕	選擇
亮度	<ul style="list-style-type: none"> <li>等級1、2、3、4和5<sup>1</sup></li> </ul>
待機顯示	<ul style="list-style-type: none"> <li>啟動，有時限</li> <li>啟動（此設定會增加耗電）</li> <li>關閉<sup>1</sup></li> </ul>
時鐘	<ul style="list-style-type: none"> <li>數位<sup>1</sup></li> <li>指針</li> </ul>
調整	<ul style="list-style-type: none"> <li>水平和垂直調整螢幕。</li> </ul>

<sup>1</sup> 原廠設定（視型號而定）

聲音	選擇
觸控按鍵音	<ul style="list-style-type: none"> <li>開<sup>1</sup></li> <li>關閉</li> </ul>
訊號音	<ul style="list-style-type: none"> <li>超短時間（一次）</li> <li>短時間（約5秒）</li> <li>中等時間（約10秒）<sup>1</sup></li> <li>長時間（約30秒）</li> </ul>

<sup>1</sup> 原廠設定（視型號而定）

電器設定	選擇
風扇續轉時間	<ul style="list-style-type: none"> <li>最低</li> <li>建議<sup>1</sup></li> <li>長</li> <li>很長</li> </ul>
伸縮滑軌系統	<ul style="list-style-type: none"> <li>未加裝（備有層架和1段伸縮）<sup>1</sup></li> <li>已加裝（備有2和3段伸縮）</li> </ul>
伸縮滑軌系統	<ul style="list-style-type: none"> <li>未加裝（備有層架和1段伸縮）<sup>1</sup></li> <li>已加裝（備有2和3段伸縮）</li> </ul>
照明	<ul style="list-style-type: none"> <li>烹調和打開機門時開啟<sup>1</sup></li> <li>僅限在開門時</li> <li>保持關閉</li> </ul>

<sup>1</sup> 原廠設定（視型號而定）

個人化	選擇
品牌標誌	<ul style="list-style-type: none"> <li>顯示<sup>1</sup></li> <li>未顯示</li> </ul>
開機後的操作	<ul style="list-style-type: none"> <li>主功能表<sup>1</sup></li> <li>加熱模式</li> <li>餐點</li> <li>最愛</li> </ul>

<sup>1</sup> 原廠設定（視型號而定）

個人化	選擇
已經過的烹調時間	<ul style="list-style-type: none"> <li>未顯示</li> <li>顯示<sup>1</sup></li> </ul>
地方菜餚	<ul style="list-style-type: none"> <li>全部<sup>1</sup></li> <li>歐洲菜</li> <li>英式菜餚</li> </ul>
餐點	<ul style="list-style-type: none"> <li>全部<sup>1</sup></li> <li>不含豬肉</li> <li>符合猶太教規</li> </ul>
兒童安全鎖	<ul style="list-style-type: none"> <li>僅按鈕鎖<sup>1</sup></li> <li>已停用</li> </ul>
自動快速加熱	<ul style="list-style-type: none"> <li>關閉</li> <li>開啟<sup>1</sup></li> </ul>

<sup>1</sup> 原廠設定（視型號而定）

原廠設定	選擇
原廠設定	<ul style="list-style-type: none"> <li>還原</li> </ul>

資訊	顯示符號
電器資訊	顯示電器的技術資訊。

## 14.2 變更基本設定

1. 在選單中按下「基本設定」。
2. 按下所需的基本設定範圍。
3. 按下所需的基本設定。
4. 按下所需的選擇，以進行基本設定。
  - ✓ 大部分基本設定的變更會直接套用。
5. 若要變更其他基本設定，利用↶返回，並選擇其他基本設定。
6. 若要退出基本設定，利用△切換回選單或利用○關閉本電器。
  - ✓ 變更即已儲存。

**注意事項：** 停電後，所有的基本設定變更仍會保留。

## 14.3 設定時間

1. 在選單中按下「基本設定」。
2. 按下「時間」。
3. 若要設定時間，可按下小時顯示或分鐘顯示。
  - ✓ 所選數值標示為藍色。
4. 使用調整環設定時間。
5. 若要退出基本設定，利用△切換回選單或利用○關閉本電器。
  - ✓ 時間即已儲存。

# 15 Home Connect

本電器具備連網功能。將電器連線至行動裝置，以便利用 Home Connect App 操作功能、調整基本設定或監看目前運作狀態。

Home Connect 服務只在部分國家提供。Home Connect 的功能是否可用取決於您所在國家是否提供 Home Connect 的服務。如需相關資訊，請前往：[www.home-connect.com](http://www.home-connect.com)。

Home Connect App 將引導您完成整個登入過程。請按 Home Connect App 上的指示說明進行設定。

### 建議

- 請注意隨附的 Home Connect 文件。
- 同時，也請注意在 Home Connect App 的提示說明。

### 注意事項

- 請確保利用 Home Connect App 操作本電器時，也應遵循使用說明書的安全提示說明。
  - 「安全性」，頁次 2
- 請務必以在本電器上操作為優先。在本電器上進行操作期間，將無法透過 Home Connect App 操作。
- 本電器在連網待機模式下最多需要 2 W。

## 15.1 設定 Home Connect

### 要求

- 電器已連接到電源並已啟動。
- 您的行動終端裝置具有最新版本的 iOS 或 Android 操作系統，例如智慧型手機。
- 行動終端裝置和電器在家庭網路的 Wi-Fi 訊號範圍內。

#### 1. 下載 Home Connect App。



#### 2. 打開 Home Connect App，然後掃描以下 QR-Code。



#### 3. 請依循 Home Connect App 上的指示操作。

## 15.2 Home Connect 設定

您可在本電器的基本設定中調整 Home Connect 的設定和網路設定。螢幕所顯示的設定取決於是否已設置 Home Connect 以及本電器是否已與家用網路連接而定。

基本設定	可能的設定	說明
Home Connect 輔助	啟動輔助 斷開連接	您可使用 Home Connect 輔助將您的電器與 Home Connect App 連線。 <b>注意事項：</b> 首次使用 Home Connect 輔助時，僅有「啟動輔助」設定可用。
Wi-Fi	開 關閉	您可利用 Wi-Fi 關閉電器的網路連線。連線成功後，關閉 Wi-Fi 後不會遺失詳細數據。重新啟動 Wi-Fi 後，本電器會自動連線。 <b>注意事項：</b> 本電器在連網待機模式下耗電最多需 2W。
遙控狀態	監控 手動遠端遙控啟動 永久遠端遙控啟動	監控期間只能在 App 中顯示電器的運作狀態。 若為手動遠端啟動，則必須先開啟遠端啟動，才能透過 App 啟動本電器。如果在開啟遠端遙控啟動或操作結束後 15 分鐘內打開電器門，則遠端遙控啟動為停用。 透過永久遠端遙控啟動，您可以隨時遠端遙控啟動和操作電器。若您經常遠端操作電器，則將遠端遙控啟動設定為永久將十分實用。

## 15.3 使用 Home Connect App 操作本電器

使用 Home Connect App 可從遠端設定和啟動本電器。

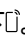
### ⚠ 警告 – 火災風險！

置放於爐腔內的易燃物品可能會著火。

- ▶ 請勿將易燃物品存放於爐腔內。
- ▶ 若有煙冒出，須關閉本電器或拔掉插頭，並讓電器門維持關閉，藉此可熄滅內部可能出現的火焰。

### 要求

- 本電器已啟動。
- 本電器已與家用網路和 Home Connect App 連接。
- 為能夠透過應用程式設定本電器，必須在遠端遙控狀態基本設定中選擇手動或永久遠端啟動。

1. 若要啟動遠端啟動，請按下 .
2. 在 Home Connect App 中進行設定，然後傳送至本電器。

### 注意事項

- 如果在開啟遠端啟動或操作結束後 15 分鐘內打開電器門，則手動遠端啟動將為停用。
- 在本電器上啟動烤箱模式時，遠端啟動會自動啟動。可透過 Home Connect App 更改設定或啟動新程序。

## 15.4 軟體更新

使用軟體更新功能，可更新本電器，例如：優化、故障排除、安全性相關的更新。

軟體更新的先決條件是，您已是註冊 Home Connect 的用戶，您的行動終端裝置已安裝應用程式，且已與 Home Connect 伺服器連接。

一有軟體更新可用時，Home Connect App 會發出通知，即可透過該 App 啟動軟體更新。順利下載後，當您可使用 WLAN 家用網路 (Wi-Fi) 時，即可透過 Home Connect App 啟動安裝。成功安裝後，Home Connect App 會發送訊息通知您。

### 注意事項

- 下載期間，本電器仍可使用。視 App 的個人設定而定，也可自動下載軟體更新。
- 若為安全性相關的更新，建議盡快執行安裝。
- 安裝需要數分鐘的時間。安裝期間無法使用本電器。

## 15.5 遠端遙控診斷

若希望聯絡客戶服務，電器應連線至 Home Connect 伺服器，同時在使用本電器的國家提供有遠端診斷，則客戶服務即可透過電器上的遠端遙控診斷存取本電器。

**提示：** 有關您所在國家可用的遠端診斷詳細資訊和提示說明，請查看當地網站的服務／支援頁面：[www.home-connect.com](http://www.home-connect.com)

## 15.6 資料保護

請您注意資料保護的相關提示說明。

電器在第一次連線至與網際網路相連的家用網路時，將傳輸下列各類資料至Home Connect伺服器（首次註冊）：

- 唯一電器標識（包括機器密鑰和已安裝的Wi-Fi通訊模組的MAC位址）。
- Wi-Fi通訊模組的安全證書（資訊技術的连接保障）。

- 您家電器目前的軟體和硬體版本。
- 將之前任何的狀態恢復至原廠設定。

首次註冊是準備Home Connect功能供使用，並在您第一次想使用Home Connect功能時才會需要註冊。

**注意事項：** 請注意，Home Connect功能只有透過Home Connect App時才能使用。您可在Home Connect App中檢索資料保護的相關資訊。

## 16 清潔和保養

為了讓電器長時間保持功能順暢，請仔細進行清潔和保養。

### 16.1 清潔劑

請勿使用不合適的清潔劑，避免損壞本電器上的各種表面。

#### 警告 – 觸電風險！

濕氣滲入可能會導致觸電。

- ▶ 請勿使用蒸氣清潔機或高壓清潔機清潔本電器。

#### 注意！

不合適的清潔劑會損壞本電器的表面。

- ▶ 請勿使用腐蝕性或磨蝕性的清潔劑。

- ▶ 請勿使用高酒精含量的清潔劑。
- ▶ 請勿使用硬質百潔布或清潔海綿。
- ▶ 用溫水清潔時，請勿使用特殊清潔劑。
- ▶ 烤箱清潔劑在高溫爐腔內，會損壞琺瑯材質。
- ▶ 請勿於高溫爐腔內使用烤箱清潔劑。
- ▶ 請在下次加熱前徹底去除爐腔以及電器門上的殘渣。
- ▶ 混合不同的清潔劑可能會相互發生化學反應。
- ▶ 請勿混合清潔劑。
- ▶ 確實清除清潔劑的殘留。
- ▶ 新的海綿布所含有的鹽分可能會使表面受損。
- ▶ 使用前徹底清洗新的海綿布。

### 合適的清潔劑

務必使用適合清潔本電器各種表面的清潔劑。

請遵守清潔本電器的說明書。

→ 「清潔電器」，頁次16

### 電器正面

表面	合適的清潔劑	提示說明
不鏽鋼	<ul style="list-style-type: none"> <li>■ 熱肥皂水</li> <li>■ 適用於高溫表面的專用不鏽鋼保養劑</li> </ul>	請立即清除不鏽鋼表面上的鈣質、脂肪、澱粉和蛋白質污漬，以避免出現鏽蝕。 塗上薄薄一層不鏽鋼保養劑。
塑膠或烤漆表面 例如：操作面板	<ul style="list-style-type: none"> <li>■ 熱肥皂水</li> </ul>	請勿使用玻璃清潔劑或玻璃刮刀。 為避免污漬無法清除，請立即清除表面上的除鈣劑。

### 機門

區域	合適的清潔劑	提示說明
門玻璃	<ul style="list-style-type: none"> <li>■ 熱肥皂水</li> <li>■ 烤箱清潔劑</li> </ul>	請勿使用玻璃刮刀或鋼絲球。 <b>提示：</b> 若要徹底清潔，請拆下門玻璃。 → 「機門」，頁次17
門蓋板	<ul style="list-style-type: none"> <li>■ 不鏽鋼製： 不鏽鋼清潔劑</li> <li>■ 塑膠製： 熱肥皂水</li> </ul>	請勿使用玻璃清潔劑或玻璃刮刀。 請勿使用不鏽鋼保養劑。 <b>提示：</b> 若要徹底清潔，請取下門蓋板。 → 「機門」，頁次17
不鏽鋼製內門框	<ul style="list-style-type: none"> <li>■ 不鏽鋼清潔劑</li> </ul>	可以使用不鏽鋼清潔劑清除染色。 請勿使用不鏽鋼保養劑。
門把手	<ul style="list-style-type: none"> <li>■ 熱肥皂水</li> </ul>	為避免污漬無法清除，請立即清除表面上的除鈣劑。
機門密封條	<ul style="list-style-type: none"> <li>■ 熱肥皂水</li> </ul>	請勿取下和擦拭。

## 爐腔

區域	合適的清潔劑	提示說明
琺瑯材質表面	<ul style="list-style-type: none"> <li>■ 熱肥皂水</li> <li>■ 醋水</li> <li>■ 烤箱清潔劑</li> </ul>	待嚴重髒污軟化，再使用刷子或鋼絲球清洗。 清潔後請打開機門，讓爐腔內部乾燥。 <b>注意事項</b> <ul style="list-style-type: none"> <li>■ 琺瑯在非常高的溫度下燒製，導致輕微的色差，此現象不會影響到本電器的功能。</li> <li>■ 輕薄烤盤的邊緣無法完全琺瑯化，因此可能會比較粗糙。其防鏽保護不會因此受到影響。</li> <li>■ 食物殘留會在琺瑯材質表面上形成白色污漬。該污漬對健康無害，此現象不會影響到本電器的功能。這種污漬可使用檸檬酸去除。</li> </ul>
爐腔照明的玻璃蓋	<ul style="list-style-type: none"> <li>■ 高溫肥皂水</li> </ul>	若有嚴重髒污，請使用烤箱清潔劑。
層架	<ul style="list-style-type: none"> <li>■ 熱肥皂水</li> </ul>	待嚴重髒污軟化，再使用刷子或鋼絲球清洗。 <b>注意事項：</b> 若要徹底清潔，請鬆開層架。 → 「層架」，頁次20
配件	<ul style="list-style-type: none"> <li>■ 熱肥皂水</li> <li>■ 烤箱清潔劑</li> </ul>	待嚴重髒污軟化，再使用刷子或鋼絲球清洗。 琺瑯材質配件可放入洗碗機內清潔。

## 16.2 清潔電器

請依規定並使用合適的清潔劑來清潔本電器，以避免造成本電器受損。

### ⚠ 警告 – 燙傷風險！

使用期間，本電器和其可觸摸的部位皆呈現高溫。

- ▶ 請務必小心，避免觸摸到加熱元件。
- ▶ 8 歲以下的兒童必須遠離本電器。

### ⚠ 警告 – 火災風險！

散落的食物殘渣、油脂和肉汁可能致燃。

- ▶ 操作前，先清除爐腔、加熱元件及配件上的大型髒污。

**要求：** 請遵守有關清潔劑的注意事項。

→ 「清潔劑」，頁次15

1. 使用熱肥皂水和抹布清潔本電器。
  - 清潔表面時，可使用替代性清潔劑。  
→ 「合適的清潔劑」，頁次15
2. 使用軟布擦乾。

# 17 清潔輔助程式

清潔輔助程序 $\text{\textcircled{C}}$ 是一種期間可用來快速清潔爐腔的替換方法。清潔輔助程序透過蒸發清洗劑，來軟化髒污。隨後即可輕易地清除髒污。

## 17.1 設定清潔輔助程式

### ⚠ 警告 – 燙傷風險！

高溫爐腔內若有水分，可能形成水蒸氣。

- ▶ 請勿將水倒入高溫的爐腔內。

**注意事項：** 執行清潔輔助程序期間，烤箱燈不會亮起。

**要求：** 爐腔已完全冷卻。

1. 將配件從爐腔取出。

#### 2. 注意！

爐腔內的蒸餾水會導致鏽蝕。

- ▶ 請勿使用蒸餾水。

將 0.4 公升的水和一滴清潔劑混合，然後倒到爐腔底部中央。

3. 在選單中按下「清潔」。
4. 按下 $\text{\textcircled{C}}$ 「清潔輔助程式」。  
運作時間無法變更。
5. 按下 $\text{\textcircled{start}}$   
 $\text{\textcircled{stop}}$ 。

- ✓ 螢幕上會出現一則提示，提醒您進行使用清潔輔助程序前的必要準備作業。

6. 確認螢幕上的提示。
  - ✓ 清潔輔助程序開始，持續時間開始倒數。
  - ✓ 清潔輔助程序結束時，訊號音響起。螢幕上會出現一則運行已結束的提示。
7. 使用 $\text{\textcircled{O}}$ 關閉本電器。
8. → 「清潔輔助程序後清潔爐腔」，頁次16.

## 17.2 清潔輔助程序後清潔爐腔

### 注意！

爐腔內長時間有濕氣存在，會導致鏽蝕。

- ▶ 結束清潔輔助程式後擦拭爐腔，然後讓它完全乾燥。

1. 讓設備冷卻。
2. 使用具吸力的海綿布擦乾爐腔內剩餘的水。
3. 使用抹布或軟刷清潔爐腔內的光滑琺瑯表面。使用不鏽鋼製的鋼絲球清除頑強的殘留。
4. 使用泡了醋的抹布清除水垢，然後再用清水清洗。
5. 使用軟布擦乾爐腔。
6. 為使爐腔完全乾燥，讓電器門開啟約 1 小時或使用乾燥功能。  
→ 「設定烘乾」，頁次17



## 18 烘乾

為避免殘留濕氣，請於清潔輔助程序之後烘乾爐腔。

### 注意!

本電器以超過 120 °C 的溫度運作時，爐腔底部上的水會導致琺瑯受損。

- ▶ 爐腔底部上若有水，請勿啟動運行。
- ▶ 運行前，先擦掉爐腔底部上的水分。

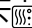

### 18.1 乾燥爐腔

可讓爐腔風乾或使用烘乾功能。

1. 讓設備冷卻。
2. 清除爐腔內的髒污。
3. 擦掉爐腔內的水分。
4. 使爐腔乾燥。
  - 為使爐腔乾燥，讓電器門開啟約 1 小時。
  - 若要使用烘乾功能，請設定「烘乾功能」。
    - 「設定烘乾」，頁次17

### 設定烘乾

要求：→ 「乾燥爐腔」，頁次17

1. 在選單中按下「清潔」。
2. 按下「烘乾功能」。運作時間無法變更。
3. 按下<sup>start</sup><sub>stop</sub>。
  - ✓ 螢幕上會出現一則提示，提醒您進行使用乾燥功能前的必要準備作業。
4. 確認螢幕上的提示。
  - ✓ 烘乾程序隨即啟動，運作時間開始倒數。
  - ✓ 烘乾程序結束時，訊號音響起。螢幕上會出現一則運行已結束的提示。
5. 使用關閉本電器。
6. 為使爐腔完全乾燥，讓電器門開啟 1 至 2 分鐘。

## 19 機門

若要徹底清潔電器門，可以拆卸電器門。

### 19.1 鬆脫機門

#### ⚠ 警告 - 受傷風險!

電器門內的零組件可能很尖銳。

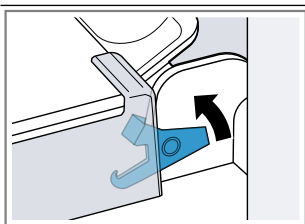
▶ 請戴上防護手套。  
開啟和關閉電器門時，電器門的鉸鏈會移動，您可能會被夾住。

▶ 手請勿伸入鉸鏈的範圍內。

1. 將電器門完全打開。
2. ⚠ 警告 - 受傷風險!  
鉸鏈若未固定住，可能會大力關上。
  - ▶ 請注意，鎖止桿應隨時完全插入關上，或在鬆脫電器門時，完全打開。

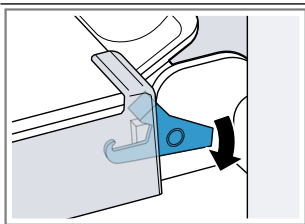
打開左側和右側鉸鏈上的鎖止桿。

鎖止桿已打開



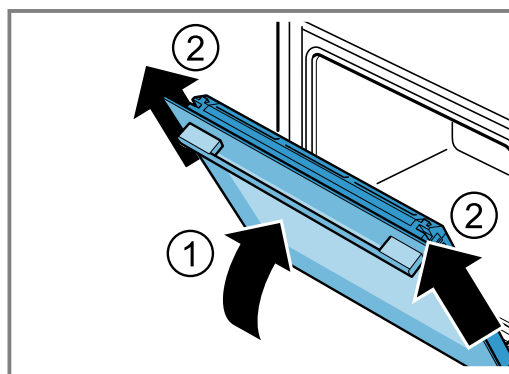
鉸鏈已固定，不會關上。

鎖止桿已關閉



電器門已固定，無法鬆脫。

3. 將電器門完全關閉①。雙手抓住電器門左右兩側，然後向上拉出②。



4. 小心地將電器門放置在一個平面上。

### 19.2 掛入機門

#### ⚠ 警告 - 受傷風險!

開啟和關閉電器門時，電器門的鉸鏈會移動，您可能會被夾住。

▶ 手請勿伸入鉸鏈的範圍內。

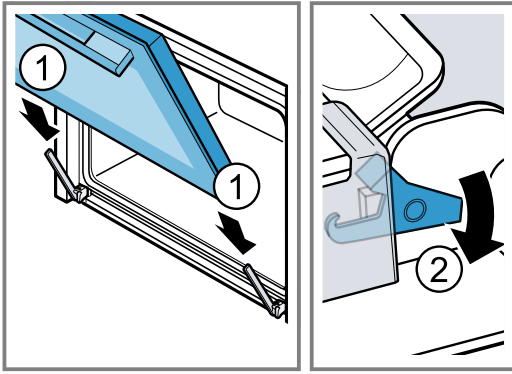
鉸鏈若未固定住，可能會大力關上。

▶ 請注意，鎖止桿應隨時完全插入關上，或在鬆脫電器門時，完全打開。

1. 將電器門平直地推到兩個鉸鏈上①。將電器門推入到底。
2. 將電器門完全打開。

- ✓ 鎖止桿已打開。鉸鏈已固定，不會關上。

3. 關上左右兩側鉸鏈上的鎖止桿②。



✓ 鎖止桿已關閉。電器門已固定，無法鬆脫。

4. 關上機門。

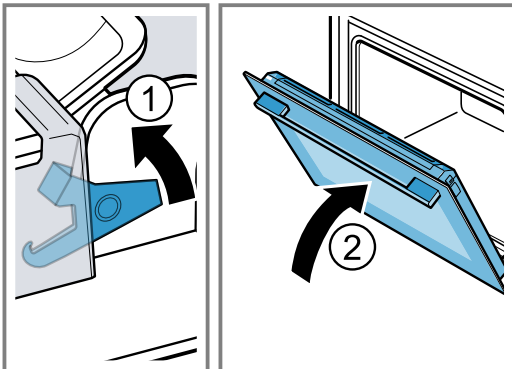
### 19.3 拆卸門玻璃

#### ⚠ 警告 – 受傷風險!

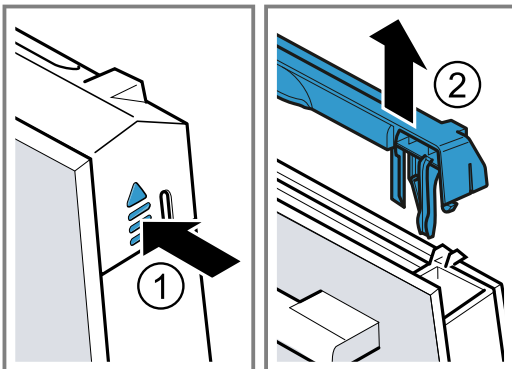
開啟和關閉電器門時，電器門的鉸鏈會移動，您可能會被夾住。

- ▶ 手請勿伸入鉸鏈的範圍內。
- ▶ 電器門內的零組件可能很尖銳。
- ▶ 請戴上防護手套。

1. 將電器門完全打開。
  2. 打開左側和右側鉸鏈上的鎖止桿①。
- ✓ 鎖止桿已打開。鉸鏈已固定，不會關上。
3. 將電器門完全關閉②。

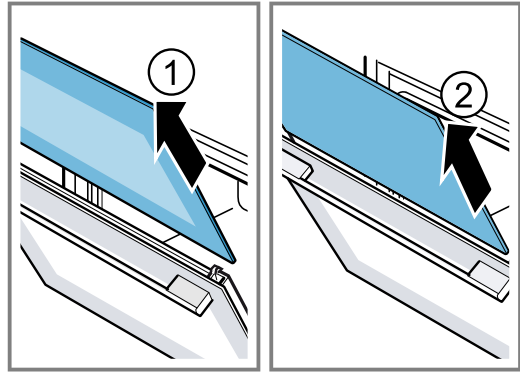


4. 從外側按壓門蓋板左右兩側①，直到鬆脫。
5. 取下門蓋板②。

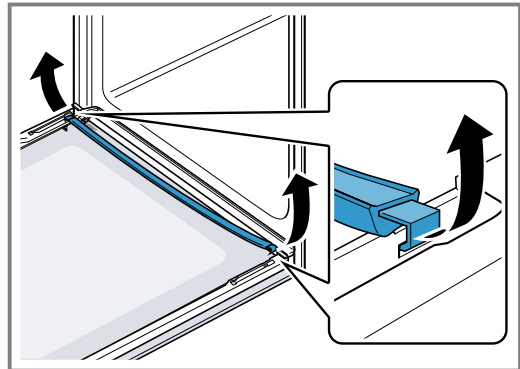


6. 拉出內層玻璃①，然後小心地將玻璃放在一個平面上。

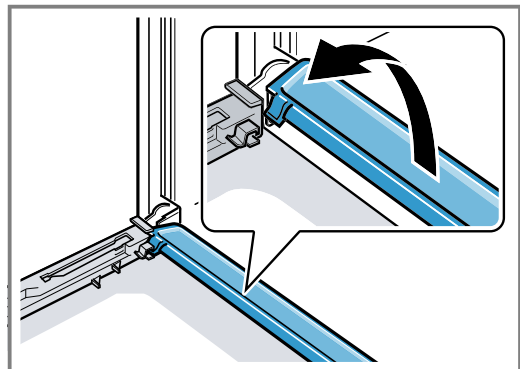
7. 拉出夾層玻璃②，然後小心地將玻璃放置在一個平面上。



8. 打開電器門，取下電器門密封件。



9. 必要時，可取出冷凝水盤加以清潔。
  - 打開機門。
  - 將冷凝盤向上掀起，然後拉出。



10. ⚠ 警告 – 受傷風險!

電器門上有刮痕的玻璃可能會破裂。

- ▶ 請勿使用具研磨效果的清潔劑或銳利的金屬刮板清潔爐腔門的玻璃，因為可能會刮傷其表面。

使用玻璃清潔劑和軟布清潔拆下的門玻璃兩側。

11. 使用抹布和高溫洗碗劑清潔冷凝水盤。
12. 清潔電器門。
  - 「合適的清潔劑」，頁次15
13. 擦乾門玻璃，然後重新裝上。
  - 「安裝門玻璃」，頁次18

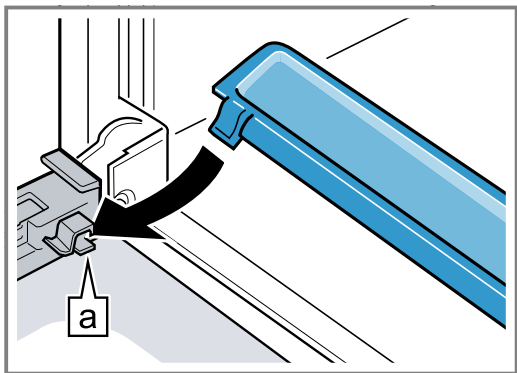
### 19.4 安裝門玻璃

#### ⚠ 警告 – 受傷風險!

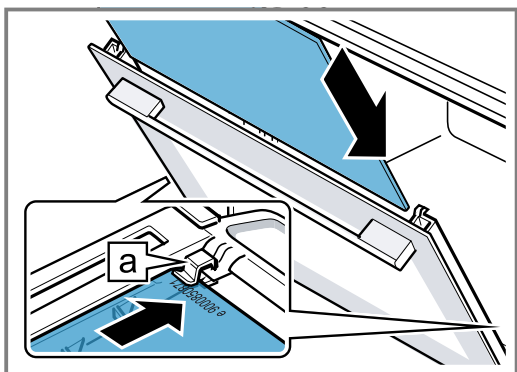
開啟和關閉電器門時，電器門的鉸鏈會移動，您可能會被夾住。

- ▶ 手請勿伸入鉸鏈的範圍內。
- ▶ 電器門內的零組件可能很尖銳。
- ▶ 請戴上防護手套。

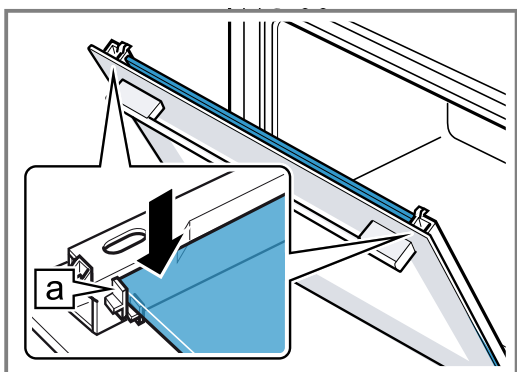
1. 將電器門完全打開。
2. 將冷凝水盤垂直裝入固定座<sup>a</sup>，然後向下旋轉。



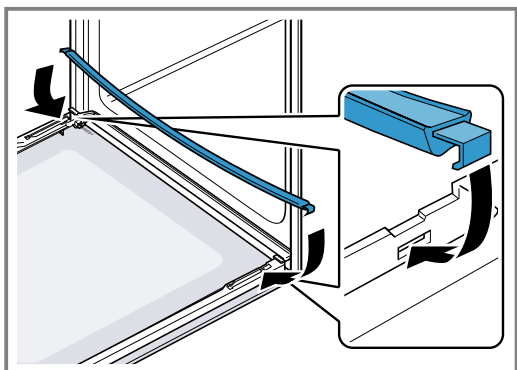
3. 將夾層玻璃推入左右兩側的固定座<sup>a</sup>內。



4. 緊壓夾層玻璃上方，直到扣入左右兩側的固定座<sup>a</sup>內。

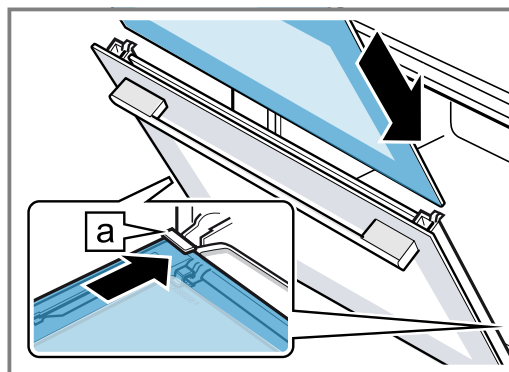


5. 打開電器門，然後掛入電器門密封件。

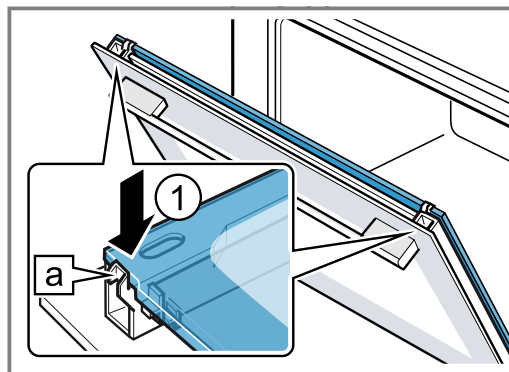


6. 注意事項：推入玻璃時請注意，玻璃的光澤面在外側，切面在左上方和右上方。

將內層玻璃推入左側和右側固定座<sup>a</sup>內。



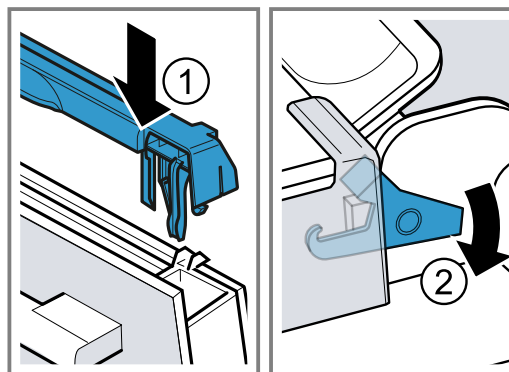
7. 緊壓內層玻璃上方，直到扣入左右兩側的固定座<sup>a</sup>內。



8. 裝上並緊壓門蓋板<sup>①</sup>，直到聽見其扣入的聲音。

9. 將電器門完全打開。

10. 關上左右兩側鉸鏈上的鎖止桿<sup>②</sup>。



✓ 鎖止桿已關閉。電器門已固定，無法鬆脫。

11. 關上機門。

注意事項：依規定裝好門玻璃後，才能使用爐腔。

## 20 層架

若要徹底清潔層架和爐腔或更換層架，可將層架鬆脫後取出。

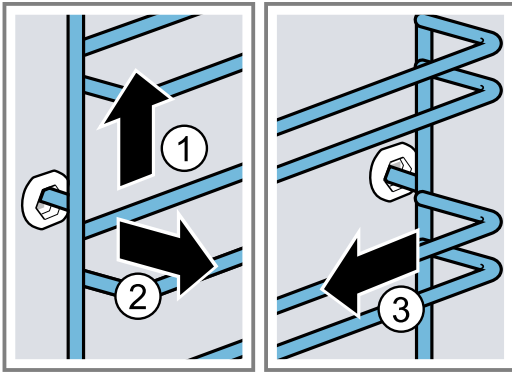
### 20.1 鬆脫層架

#### ⚠ 警告 – 燙傷風險!

層架很高溫

- ▶ 請勿觸摸高溫的層架。
- ▶ 隨時讓本電器冷卻。
- ▶ 請勿讓兒童靠近。

1. 將層架前端稍微抬起①，然後鬆脫②。
2. 將層架向前拉③，然後取出。



3. 清潔層架。

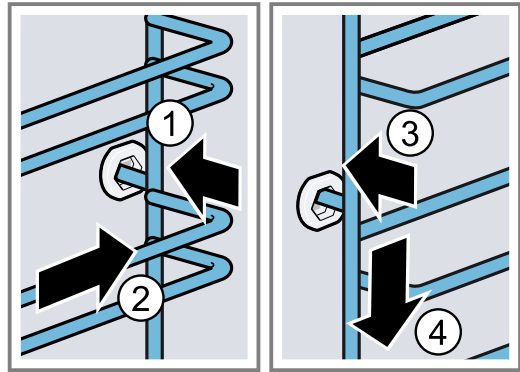
→ 「清潔劑」，頁次15

### 20.2 掛上層架

#### 注意事項

- 層架僅適用於右側或左側。
- 若為雙層架，請注意彎曲桿位於前方。

1. 將層架插入後方插孔中間①，直到層架緊貼在爐腔壁上，然後再將層架向後壓②。
2. 將層架插入前方插孔③，直到層架緊貼在爐腔壁上，然後再將層架向下壓④。



## 21 排除故障

電器上發生的輕微故障，大多可以自行解決。聯絡客戶服務之前，請先利用故障排除資訊嘗試自行解決問題。此舉可避免不必要的開銷。

#### ⚠ 警告 – 受傷風險!

不當維修可能導致危險。

- ▶ 唯有合格的專業人員方可維修電器。
- ▶ 若本電器發生故障，請致電客戶服務。

→ 「客戶服務」，頁次22

#### ⚠ 警告 – 觸電風險!

不當維修可能導致危險。

- ▶ 僅有合格的專業人員才可維修電器。
- ▶ 僅限使用原廠耗材來維修電器。
- ▶ 僅由受過專業訓練的技術人員進行維修或更換損壞的電源線。

### 21.1 功能故障

故障	原因及疑難排解
本電器無法運作。	配電箱中的保險絲已燒斷。 <ul style="list-style-type: none"> <li>▶ 檢查配電箱中的保險絲。</li> </ul> 電源發生故障。 <ul style="list-style-type: none"> <li>▶ 檢查室內照明或其他室內電器是否正常運作。</li> </ul> 電子故障 <ol style="list-style-type: none"> <li>1. 關閉保險絲，中斷本電器的電源至少 30 秒鐘。</li> <li>2. 將基本設定重設為出廠設定。 → 「基本設定」，頁次12</li> </ol>
顯示螢幕上會出現「語言中文」。	電源發生故障。 <ul style="list-style-type: none"> <li>▶ 請進行首次啟動的設定。 → 「進行首次啟動」，頁次8</li> </ul>
模式無法啟動或中斷。	可能有不同的原因。 <ul style="list-style-type: none"> <li>▶ 檢查顯示螢幕上出現的提示說明。 → 「顯示資訊」，頁次9</li> </ul>

故障	原因及疑難排解
模式無法啟動或中斷。	功能故障 ▶ 請聯絡客戶服務。 → 「客戶服務」, 頁次22
電器未加熱。	示範模式已啟動。 1. 關閉然後再重新啟動保險絲盒內的保險絲, 藉此短暫斷開本電器的電源。 2. 約 5 分鐘內在基本設定中關閉示範模式。 → 「變更基本設定」, 頁次13 電源發生故障。 ▶ 停電後, 打開和關閉電器門一次。 ✓ 本電器會自動檢查, 並達使用就緒狀態。
本電器關閉後, 不會顯示時間。	基本設定已變更。 ▶ 變更時間顯示的基本設定。 → 「基本設定」, 頁次12
Home Connect無法正常運作。	可能有不同的原因。 ▶ 請至www.home-connect.com。
內部照明無法正常運作。	基本設定已變更。 ▶ 變更照明的基本設定。 → 「基本設定」, 頁次12 鹵素燈故障。 ▶ 更換烤箱燈。 → 「更換烤箱燈」, 頁次21
已達最大運行時間。	為避免不樂見的長時間運行情況, 在設定維持不變的情況下, 本電器會在數小時後自動停止加熱。顯示螢幕上會出現一則提示。 何時達到最大運行時間取決於各操作模式的相應設定。 1. 若要繼續運行, 請使用○關閉然後再重新啟動本電器。重新設定和啟動運行。 2. 本電器不使用時, 請利用○關閉。 提示: 設定一個運作時間, 本電器才不會意外關閉。 → 「時間設置選項」, 頁次10
顯示螢幕上會出現由字母和數字組成的錯誤代碼, 例如: E0111。	電子裝置已偵測到故障。 1. 關閉再重新開啟本機。 ✓ 若只是偶發性的狀況, 則訊息會消失。 2. 若訊息再度顯示, 請聯絡售後服務中心。請於致電時指出確切的錯誤訊息。 → 「客戶服務」, 頁次22
不滿意烹調結果。	設定不適合。 溫度或運作時間等設定值視食譜、數量和食材而定。 ▶ 下一次設定較低或較高的數值。 提示: 有關烹調和合適設定值的更多其他資訊請參閱Home ConnectApp 或我們的首頁www.bosch-home.com。有關烹調和合適設定值的更多其他資訊請參閱 App 或我們的首頁。

## 21.2 更換烤箱燈

爐腔內的照明若故障, 請更換爐腔照明。

**注意事項:** 耐熱的230 V鹵素燈, 40瓦, 可至客戶服務中心或專門店購買。只能使用這種照明燈。僅可使用乾淨的乾布握住新的鹵素照明燈, 此可延長照明燈的使用壽命。

### ⚠ 警告 – 燙傷風險!

使用期間, 本電器和其可觸摸的部位皆呈現高溫。

- ▶ 請務必小心, 避免觸摸到加熱元件。
- ▶ 8 歲以下的兒童必須遠離本電器。

### ⚠ 警告 – 觸電風險!

更換燈泡時, 燈座的觸點仍有通電。

- ▶ 更換燈泡前請確認, 本電器已關機, 以避免電擊。
- ▶ 還要拔掉電源插頭或關閉保險絲盒中的保險絲。

### ⚠ 警告 – 受傷風險!

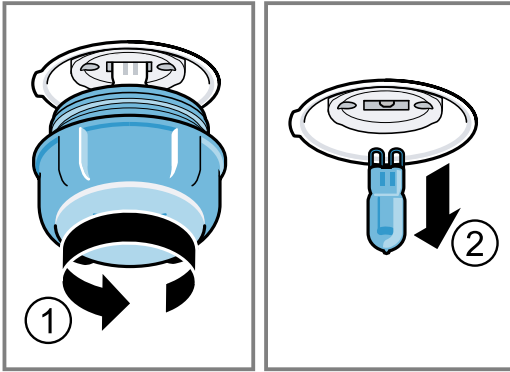
玻璃表面可能已因外在因素破裂、或於安裝或拆卸時因壓力太過而破裂。

- ▶ 安裝或拆卸玻璃表面時請特別小心。
- ▶ 請戴上手套或使用烹調用具擦布。

### 要求

- 本電器已切斷電源。
  - 爐腔已冷卻。
  - 已備好要換上的新鹵素燈。
1. 為避免損壞, 可在爐腔內放入一條烹調用具擦布。
  2. 將玻璃護蓋向左旋出①。

3. 拉出鹵素燈，無須旋轉②。



4. 裝上新的鹵素燈，並牢牢壓入燈座內。注意銷釘的位置。
5. 視電器類型而定，玻璃蓋備有一個密封環。套上密封環。
6. 鎖上玻璃蓋。
7. 將烹調用具擦布從爐腔取出。
8. 將本電器連上電源。

## 22 廢棄處理

### 22.1 舊電器處理

舊電器在經由合乎環保的標準處理後，可以回收有價值的原材料。

1. 拔除電源線插頭。
2. 剪斷電源線。
3. 請以環保的方式進行本電器的廢棄處理。

關於現行廢棄物處理的相關資訊，請向經銷商及當地或市政管理單位查詢。



本機已根據歐盟法令 2012/19/EU 關於電氣和電子設備之規定（報廢電子電氣設備，WEEE）進行了標記。該法令是在全歐盟範圍內有關廢棄設備回收處理和再生利用的有效法律依據。

## 23 客戶服務

有關您所在國家的保固期和保固條款的詳細資訊，請向本公司的客戶服務、您的經銷商或本公司網站查詢。聯絡客戶服務時，需要提供電器的產品編號 (E-Nr.) 和生產編號 (FD) 及貨號 (Z-Nr.)。可在隨附的客戶服務目錄或本公司的網站查看客戶服務聯絡資料。

本產品包含能源效率為G級的電燈。  
台灣RoHS限用物質含有情況標示資訊請參考網址：  
<https://www.bosch-home.com.tw/specials/rohs>

### 23.1 產品編號 (E-Nr.)、生產編號 (FD) 及貨號 (Z-Nr.)

可在電器的規格銘板上查看產品編號 (E-Nr.)、生產編號 (FD) 及貨號 (Z-Nr.)。打開機門時，便可查看具有編號的規格銘板。



如需快速重複查看電器資料和客戶服務電話號碼，可記下資料。

您也可在基本設定中顯示電器資訊。

→ 「基本設定」，頁次12

## 24 有關自由開源軟體的資訊

本產品包含由版權所有者授權的自由開源軟體組件。對應的授權資訊儲存在家用電器上。也可以透過 Home Connect App 存取對應的授權資訊：「配置文件->法規提示說明->授權資訊」。<sup>1</sup>您可以從品牌產品網站下載授權資訊。（請在產品網站上搜尋您的機器型號和其他文件。）或者可以透過 [ossrequest@bshg.com](mailto:ossrequest@bshg.com) 或 BSH Hausgeräte GmbH（地址：Carl-Wery-Str. 34, D-81739 München）索取相關資訊。來源碼將根據要求提供。請將您的請求寄到 [ossrequest@bshg.com](mailto:ossrequest@bshg.com) 或 BSH Hausgeräte GmbH（地址：Carl-Wery-Str. 34, D-81739 München）。主旨：„OSSREQUEST“

處理請求的費用將由您承擔。此項服務自購買之日起三年內有效，或至少在我們為對應機器提供支援和更換耗材的期間內有效。

<sup>1</sup> 依電器的配備而定

## 25 符合性聲明

本公司 BSH Hausgeräte GmbH 在此聲明，配有 Home Connect 功能的家用電器符合指令 2014/53/EU 的基本要求以及其他相關的規定。

有關詳細的 RED 符合性聲明，您可以上網在 [www.bosch-home.com](http://www.bosch-home.com) 您的電器產品頁面中的其他文件查看相關資訊。



	BE	BG	CZ	DK	DE	EE	IE	EL	ES
	FR	HR	IT	CY	LI	LV	LT	LU	HU
	MT	NL	AT	PL	PT	RO	SI	SK	FI
	SE	NO	CH	TR	IS	UK (NI)			

5 GHz WLAN (Wi-Fi)：僅限室內使用。

AL	BA	MD	ME	MK	RS	UK	UA
----	----	----	----	----	----	----	----

5 GHz WLAN (Wi-Fi)：僅限室內使用。

2.4-GHz 頻段 (2400–2483.5 MHz)：最大 100 mW

## 26 建議的烹調時間

請於此處查看不同食材的合適設定以及最適配件和烹調用具。我們根據本電器提供了最佳的建議。

**提示：** 有關烹調和合適設定值的更多其他資訊請參閱 Home Connect App 或我們的首頁 [www.bosch-home.com](http://www.bosch-home.com)。有關烹調和合適設定值的更多其他資訊請參閱 App 或我們的首頁。

### 26.1 一般烹調提示說明

烹調所有食材時，請注意這些資訊。

- 溫度及運作時間取決於份量和食譜。因此，須提供設定範圍。請先以最低數值開始嘗試。
- 設定值適用於將食材推入冷卻的爐腔內。若仍想要預熱，則於預熱後再將附件推入爐腔。
- 將不需用到的配件從爐腔取出。

### 26.2 烘焙的烹調提示說明

- 深色金屬烤模最適合烘焙蛋糕、糕點或麵包。
- 焗烤和奶油焗菜請使用寬淺的烹調用具。使用狹長且深的烹調用具烹調食材，需要更長的烹調時間，且表面顏色會比較深。
- 如果要直接在萬用烤盤中進行焗烤，請將該烤盤推入第 2 層。
- 麵團設定值適用於在烤盤上的麵團，也適用於在長條烤模內的麵團。

#### 注意！

高溫爐腔內若有水分，就會形成水蒸氣。溫度變化可能造成損壞。

- 請勿將水倒入高溫的爐腔內。

#### 層架位置

在一層上烘焙	高度
高度較高的糕點/烤架上的烤模	2
扁平糕點/烤盤	3

在多層上烘焙	高度
2 層	
<ul style="list-style-type: none"> <li>萬用烤盤</li> <li>烤盤</li> </ul>	3 1
2 層	
<ul style="list-style-type: none"> <li>烤模在 2 個烤架上</li> </ul>	3 1
3 層	
<ul style="list-style-type: none"> <li>烤盤</li> <li>萬用烤盤</li> <li>烤盤</li> </ul>	5 3 1

請使用熱風加熱模式。

**注意事項：** 同時推入烤盤或烤模的糕點不一定同時完成。

### 26.3 煎煮、燉煮和燒烤的烹調提示說明

- 設定建議適用於冷藏溫度的食物以及未填餡料的即烤禽肉。
- 將禽肉的胸部或皮朝下放在烹調用具上。
- 在指定時間約  $\frac{1}{2}$  到  $\frac{2}{3}$  後，將烘烤食物、燒烤食物或整條魚翻過來。

#### 在烤架上烘烤

在烤架上烘烤，食材的表面會特別酥脆。可烘烤例如大塊禽肉或同時烘烤數塊食材。

- 盡量烘烤類似重量和厚度的食材。燒烤食材的的焦色才會一致，而且保持口感多汁。
- 將烘烤食材直接放置在烤架上。
- 若要收集滴落的液體，請將萬用烤盤以及置於其上方的烤架推入至指示的層架位置。
- 視食物的大小和種類而定，可在萬用烤盤上加入最多  $\frac{1}{2}$  公升的水。

烹調時收集到的肉汁可做成醬汁。此外，可減少油煙形成，爐腔也不會那麼髒。

## 在烹調用具內烹調

使用封閉式的烹調用具進行烹調，可維持爐腔的乾淨。

### 在烹調用具內烹調的一般資訊

- 請使用適用於烤箱的耐熱烹調用具。
- 請將烹調用具放在烤架上。
- 玻璃製的烹調用具最適合。
- 請注意烹調用具的製造商說明。

### 在未加蓋的烹調用具內烹調

- 請用深烤盤。
- 若無合適的烹調用具，請使用萬用烤盤。

### 在加蓋的烹調用具內烹調

- 請使用合適且可密封的蓋子。
- 肉品和蓋子之間至少要有 3 cm 的距離。因為肉品會膨脹。

### ⚠ 警告 – 燙傷風險！

烹調後打開蓋子時，可能會有高溫蒸氣流洩出。視溫度而定，蒸氣可能會看不見。

- ▶ 抬高蓋子，讓高溫蒸氣遠離人體方向流洩出。
- ▶ 請勿讓兒童靠近。

## 燒烤

若要達到香脆口感，可用燒烤的方式處理食材。

### 注意！

酸性食物可能會使烤架受損。

- ▶ 請勿將酸性食物（例如水果）或以酸性醃料調味的烤物直接放置在烤架上。

## 鎳過敏者注意事項

在極少數情況下，少量的鎳可能會進入食物中。

熱風上火燒烤非常適用於烹調整隻禽類和魚類以及肉類，例如：脆皮燒肉。

- 盡量燒烤類似重量和厚度的食材。燒烤食材的的焦色才會一致，而且保持口感多汁。
- 將燒烤食材直接放置在烤架上。
- 若要收集滴落的液體，請將萬用烤盤置於烤架的下一層。

### 注意事項

- 烤架加熱元件會不斷地啟動和關掉。這是正常現象。其頻繁度視所設定的燒烤火力而定。
- 燒烤時可能會產生油煙。

## 26.4 熟食的烹調提示說明

- 烹調結果絕大部分取決於食材。原始產品上可能已存在預烤上色和不均勻的情況。
- 請勿使用嚴重結冰的冷凍產品。清除食物上的冰塊。
- 將熟食從包裝取出。
- 如果您在烹調用具中加熱或烹調熟食餐，請使用耐熱的烹調用具。
- 將塊狀食材均勻且平鋪分散在附件上，例如：小麵包和馬鈴薯產品。食材彼此之間要有點距離。
- 請注意包裝上的製造商說明。

## 26.5 食材選擇

各式菜餚的設定建議按菜餚類別分類。

### 各種食材的設定建議

食材	配件 / 烹調用具	層架位置	加熱模式 → 頁次6	溫度，單位： °C / 燒烤火力	烹調運行時間， 單位：分鐘
磅蛋糕，精緻	環型烤模 或 長條烤模	2	☐	150-170	60-80
磅蛋糕，2層	環型烤模 或 長條烤模	3+1	Ⓢ	140-150	70-85
水果或輕乳酪蛋糕含油酥皮底	彈簧扣烤模，直徑 26 公分	2	☐	170-190	55-80
海綿蛋糕，6個雞蛋	彈簧扣烤模，直徑 28 公分	2	☐	150-160 <sup>1</sup>	30-40
酥皮塔含多汁鋪料	萬用烤盤	3	☐	160-180	55-95
酵母蛋糕含多汁鋪料	萬用烤盤	3	☐	180-190	30-55
瑞士卷	烤盤	3	Ⓢ	180-190 <sup>1</sup>	10-15
瑪芬	瑪芬烤盤	2	☐	170-190	20-40
酵母點心	烤盤	3	Ⓢ	150-170	20-30

<sup>1</sup> 預熱電器。

<sup>2</sup> 整個時間過 1/2 - 2/3 需翻面。

<sup>3</sup> 一開始往盤子裡加液體，至少 2/3 的烤肉應該浸在液體裡

<sup>4</sup> 整個時間過 2/3 需翻面。

<sup>5</sup> 在烹調用具中加入水，覆蓋過底部。

<sup>6</sup> 食材請勿翻面。

<sup>7</sup> 將萬用烤盤推入烤架下方。



食材	配件 / 烹調用具	層架位置	加熱模式 → 頁次 <sup>6</sup>	溫度, 單位: °C / 燒烤火力	烹調運行時間, 單位: 分鐘
餅乾	烤盤	3	☐	140-160	15-25
餅乾, 2層	萬用烤盤 + 烤盤	3+1	☒	140-160	15-30
餅乾, 3層	2x 烤盤 + 萬用烤盤	5+3+1	☒	140-160	15-30
麵包, 750公克	萬用烤盤 或 長條烤模	2	☒	200-220	20-40
麵包, 1500公克	萬用烤盤 或 長條烤模	2	☒	200-220	40-60
無酵餅	萬用烤盤	3	☒	240-250	20-25
小麵包, 生麵團	烤盤	3	☐	180-190	20-30
披薩, 全生 - 烤盤上	烤盤	3	☒	190-210	20-30
披薩, 全生 - 烤盤上, 2層	萬用烤盤 + 烤盤	3+1	☒	180-190	30-40
披薩, 全生, 薄皮, 披薩模	披薩烤盤	2	☒	250-270 <sup>1</sup>	8-13
法式鹹派	深色鹹派烤模	2	☒	190-210	25-35
火焰薄餅	萬用烤盤	3	☐	260-270 <sup>1</sup>	10-15
焗烤、辛香料、熟配料	焗烤模	2	☐	200-220	30-60
焗烤馬鈴薯、生配料、厚度4公分	焗烤模	2	☒	150-170	60-80
雞, 1.3公斤, 無填餡	無蓋器皿	2	☒	200-220	60-70
雞塊, 每塊250公克	無蓋器皿	3	☒	220-230	30-35
鵝, 無填餡, 3公斤	無蓋器皿	2	☒	1. 140 2. 160	1. 130-140 2. 50-60
去皮烤豬肉, 例如: 豬頸肉, 1.5公斤	無蓋器皿	2	☒	160-170	150-160
牛菲力, 五分熟, 1公斤	烤架 + 萬用烤盤	3	☐	210-220	40-50 <sup>2</sup>
燉牛肉, 1.5公斤 <sup>3</sup>	封閉式烹調用具	2	☒	200-220	130-150
烤牛排, 五分熟, 1.5公斤	烤架 + 萬用烤盤	3	☒	200-220	60-70 <sup>2</sup>
漢堡排, 厚度3-4公分	烤架	4	☐	3	25-30 <sup>4</sup>
去骨羊腿肉, 五分熟, 1.5公斤 <sup>5</sup>	無蓋器皿	2	☒	170-190	70-80 <sup>6</sup>
魚, 燒烤, 整隻, 300公克, 例如: 鱒魚 <sup>7</sup>	烤架	2	☒	160-180	20-30

<sup>1</sup> 預熱電器。

<sup>2</sup> 整個時間過 1/2 - 2/3 需翻面。

<sup>3</sup> 一開始往盤子裡加液體, 至少 2/3 的烤肉應該浸在液體裡

<sup>4</sup> 整個時間過 2/3 需翻面。

<sup>5</sup> 在烹調用具中加入水, 覆蓋過底部。

<sup>6</sup> 食材請勿翻面。

<sup>7</sup> 將萬用烤盤推入烤架下方。

## 優格

使用本電器製作優格。

### 製作優格

1. 將配件和層架從爐腔取出。

2. 1 公升牛奶 (含脂率 3.5 %) 在爐具上加熱到 90 °C, 然後冷卻到 40 °C。

若是保久乳, 只須加熱至 40 °C。

3. 將冷藏溫度的 150 公克優格攪拌加入牛奶中。

4. 將準備好的優格材料倒入小容器內, 例如: 杯子或小玻璃罐。

5. 用保鮮膜封住容器。
6. 將容器放置在爐腔底部上。

7. 根據設定建議設定此電器。
8. 優格完成後置入冰箱靜置至少 12 小時。

### 甜點和醃漬物的設定建議

食材	配件 / 烹調用具	層架位置	加熱模式 → 頁次6	溫度, 單位: °C	烹調運行時間, 單位: 分鐘
優格	單份模	爐腔底部	<input type="checkbox"/>	40-45	8-9h

## 26.6 特殊的烹調方式和其他應用

特殊烹調方式和其他應用的資訊和設定建議, 例如: 低溫烹調。

### Air Fry

以酥脆又少油的 Air Fry 方式烹調料理。Air Fry 特別適合一般在油中油炸的食材。

#### 關於 Air Fry 的烹調注意事項

使用 Air Fry 方式烹調時, 請注意這些資訊。

- 使用 Air Fry 烹調只能在同一層進行。
- 使用 Air Fry 配件使食材更酥脆。Air Fry 配件非電器的標準配件時, 可作為特殊配件取得。
- 請勿預熱烤箱。

- 請勿使用烘焙紙。空氣必須在爐腔循環流通。
- 請勿將冷凍食材解凍。
- 將食材均勻擺放在 Air Fry 配件或萬用烤盤上。儘可能將食材以單層不重疊的方式分散擺放。
- 將配件推入爐腔第 3 層。使用 Air Fry 配件時, 為避免髒污, 可將一個空的萬用烤盤推入第 1 層。
- 烹調時間經過一半後, 將食物翻面。食材量較大時, 將食物翻面 2 次。

**提示:** 在烹調完成後再為食物加鹽。藉此食物會更為酥脆。

裹麵包粉的蔬菜也適合使用 Air Fry 方式烹調。為減少用油, 在麵包粉塗層上用噴霧器噴上油。如此即可產生少油且酥脆的外皮。

### 氣炸的設定建議

食材	配件 / 烹調用具	層架位置	加熱模式	溫度, 單位: °C	烹調運行時間, 單位: 分鐘
炸薯條	氣炸烤盤 或 萬用烤盤	3		180-200	15-20
馬鈴薯餡餅, 包餡	氣炸烤盤 或 萬用烤盤	3		180-200	15-20
馬鈴薯煎餅	氣炸烤盤 或 萬用烤盤	3		180-200	15-20
雞肉棒, 炸雞塊, 冷凍	氣炸烤盤 或 萬用烤盤	3		180-200	8-12
炸魚條	氣炸烤盤 或 萬用烤盤	3		180-200	10-20
花椰菜, 裹上麵包屑	氣炸烤盤 或 萬用烤盤	3		180-200	10-20

## 26.7 測試餐點

本節中的資訊係針對測試機構, 以便根據 EN 60350-1 測試電器。

### 烘焙

- 設定值適用於將食材推入冷卻的爐腔內。
- 請注意設定建議中預熱的注意事項。設定值適用於不使用快速加熱功能。
- 烘焙時請先使用較低的指定溫度。
- 同時推入烤盤或烤模的糕點不一定同時完成。
- 在 2 層上烘焙時的層架位置:
  - 萬用烤盤: 層架位置 3
  - 烤盤: 層架位置 1
  - 烤模置於烤架上:

- 第一個烤架: 層架位置 3
- 第二個烤架: 層架位置 1
- 在 3 層上烘焙時的層架位置:
  - 烤盤: 層架位置 5
  - 萬用烤盤: 層架位置 3
  - 烤盤: 層架位置 1

- 薄硬餅乾
  - 若要以2層烘焙，則將彈簧扣烤模放在烤架上下兩層的中間。

- 您亦可使用我們提供的 Air Fry 烤盤作為烤架的替代品。

### 烘焙的設定建議

食材	配件 / 烹調用具	層架位置	加熱模式 → 頁次6	溫度, 單位: °C	烹調運行時間, 單位: 分鐘
奶油酥餅	烤盤	3	☐	140-150 <sup>1</sup>	25-35
奶油酥餅	烤盤	3	⊗	140-150 <sup>1</sup>	20-30
奶油酥餅, 2層	萬用烤盤 + 烤盤	3+1	⊗	140-150 <sup>1</sup>	25-35
奶油酥餅, 3層	2x 烤盤 + 萬用烤盤	5+3+1	⊗	130-140 <sup>1</sup>	35-55
小蛋糕	烤盤	3	☐	150 <sup>1</sup>	25-35
小蛋糕	烤盤	3	⊗	150 <sup>1</sup>	20-30
小蛋糕, 2層	萬用烤盤 + 烤盤	3+1	⊗	140 <sup>1</sup>	25-35
小蛋糕, 3層	2x 烤盤 + 萬用烤盤	5+3+1	⊗	140 <sup>1</sup>	25-35
薄硬餅乾	彈簧扣烤模, 直徑 26 公分	2	☐	160-170 <sup>2</sup>	25-35
薄硬餅乾	彈簧扣烤模, 直徑 26 公分	2	⊗	160-170	30-35
薄硬餅乾, 2層	2x 彈簧扣烤模, 直徑 26 公分	3+1	⊗	150-160 <sup>2</sup>	35-50

<sup>1</sup> 電器先預熱 5 分鐘。請勿使用快速加熱功能。請勿使用快速加熱功能。

<sup>2</sup> 預熱電器。請勿使用快速加熱功能。請勿使用快速加熱功能。

## 燒烤

### 燒烤的設定建議

食材	配件 / 烹調用具	層架位置	加熱模式 → 頁次6	溫度, 單位: °C / 燒烤火力	烹調運行時間, 單位: 分鐘
烤土司	烤架	5	☐	3 <sup>1</sup>	5-6

<sup>1</sup> 請勿預熱電器。

## 27 安裝說明

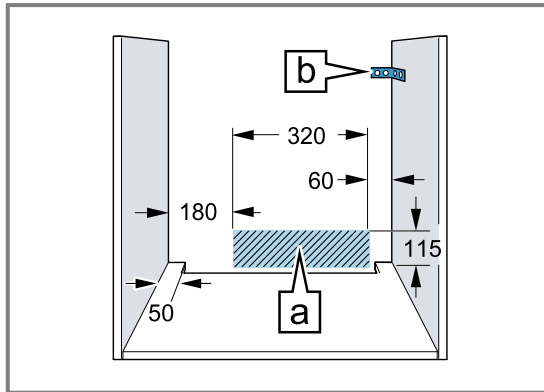


### ⚠ 27.1 一般安裝注意說明

開始安裝本電器前，請詳讀這些注意說明。  
此電器預期嵌入使用及置於櫥櫃中使用。

- 唯有按照本安裝說明正確安裝，才能保證使用的安全性。安裝人員必須承擔因錯誤安裝導致的損害責任。
- 請勿將門把手做為搬運或安裝之用。
- 本電器拆封後，請先進行檢查。若在運輸途中受損，請勿接電。
- 初次使用前，請移除爐腔內及電器門上的包裝材料及貼膜。
- 請詳讀配件組件的安裝說明書。

- 內嵌家具必須能耐熱至 95 °C，而相鄰的家具面板則必須能耐熱至 70 °C。
- 請勿將本電器安裝在裝飾門或家具門後方，否則可能有過熱之虞。
- 安裝本電器前在家具上進行切割作業。請清除碎屑，否則可能不利於電子組件的運作。
- 本電器的電源插座必須設置在陰涼處<sup>Ⓐ</sup>或安裝空間之外。  
未固定的家具必須使用一般市售角形件<sup>Ⓓ</sup>固定在牆面上。



- 為避免割傷，請戴上保護手套。進行安裝時，可能會碰觸到尖銳部件。
- 圖中的尺寸單位為公釐。

### ⚠ 警告 – 火災風險!

使用電源延長線和未經許可的轉接器可能發生危險。

- ▶ 請勿使用多孔延長線。
- ▶ 僅可使用經認證、橫截面最小為 1.5 平方公釐且符合相關國家安全要求的延長線。
- ▶ 若電源線太短，請聯絡客戶服務。

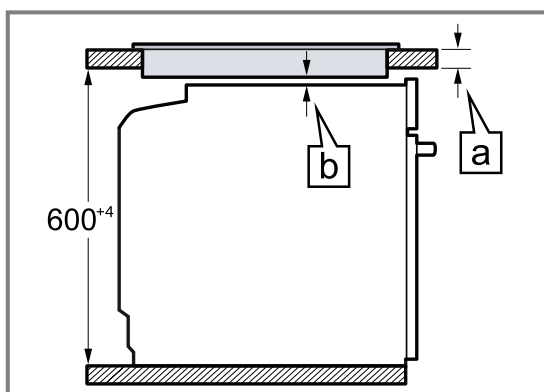
### 注意!

使用門把搬運電器會造成門把損壞。門把無法支撐電器的重量。

- ▶ 請勿使用門把搬運或支撐電器。

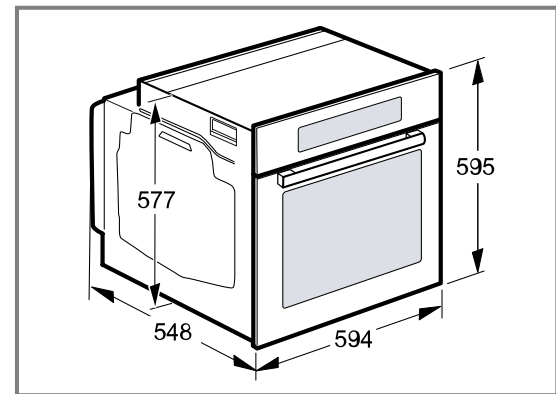
## 27.4 安裝在爐具下方

若要將本裝置安裝在爐具底下的空間內，則必須至少保持以下間距（視情況可能包含底部結構）。



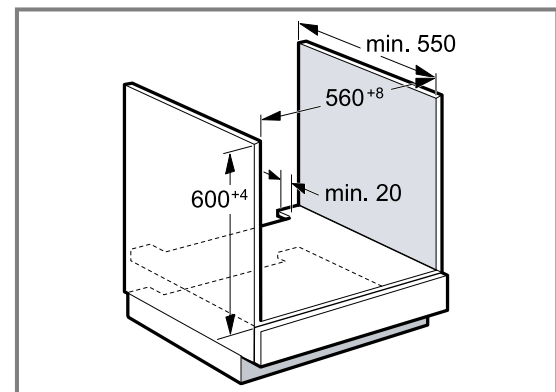
## 27.2 電器尺寸

您可以在此處找到電器的尺寸資訊



## 27.3 安裝在工作檯面下

請注意安裝在工作檯面下的安裝尺寸和安裝注意事項。



- 為確保本電器通風順暢，隔板必須留有通風孔。
- 將工作檯面固定在內嵌家具上。
- 請遵循爐具安裝說明書。
- 請遵守各國不同的爐具安裝須知。

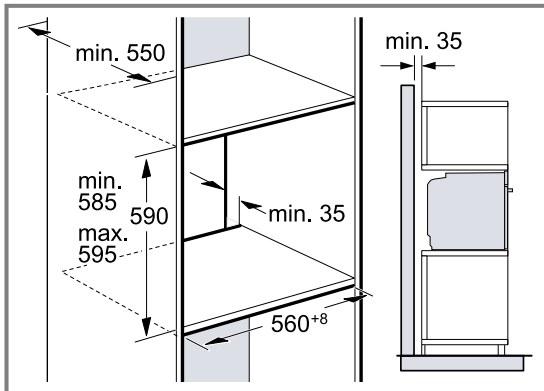
根據必要的最小間距<sup>Ⓐ</sup>，計算出工作檯面的最小厚度為<sup>Ⓓ</sup>。

爐具種類	a 爐架型 (單位為 mm)	a 平嵌型 (單位為 mm)	b (單位為 mm)
感應爐	37	38	5
全平面式感應爐	47	48	5
瓦斯爐	27	38	5 <sup>1</sup>
電爐	27	30	2

<sup>1</sup> 請遵守各國不同的爐具安裝須知。

## 27.5 安裝在高櫃內

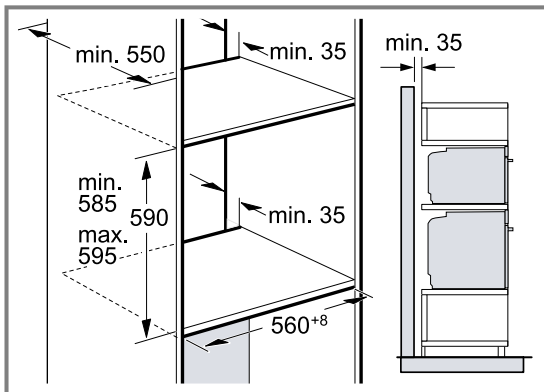
請注意安裝在高櫃內的安裝尺寸和安裝注意事項。



- 為確保本電器通風順暢，隔板必須留有通風孔。
- 高櫃除了負責結構支撐的後背板外，若額外設有其他後背板，則必須將之拆除。
- 本電器的安裝高度必須在確保配件能夠輕鬆取出的範圍內。

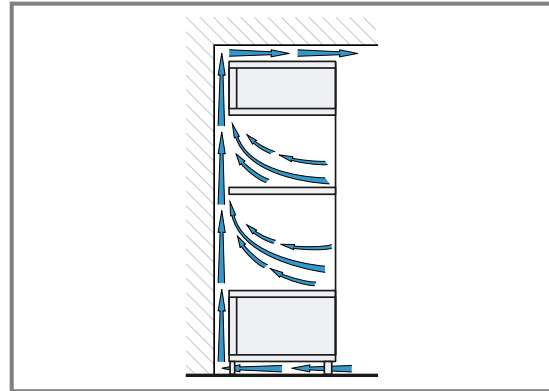
## 27.6 相疊安裝兩台電器

您的電器也可以安裝在另一台電器的上方或下方。將電器疊放安裝時，請注意安裝尺寸和安裝注意事項。



- 為確保電器間通風順暢，隔板必須留有通風孔。
- 為確保兩台電器有充足的通風效果，底座區域必須具備一個至少 200 平方公分的通風口。此外，請裁短底座護板或直接裝設通風網柵。

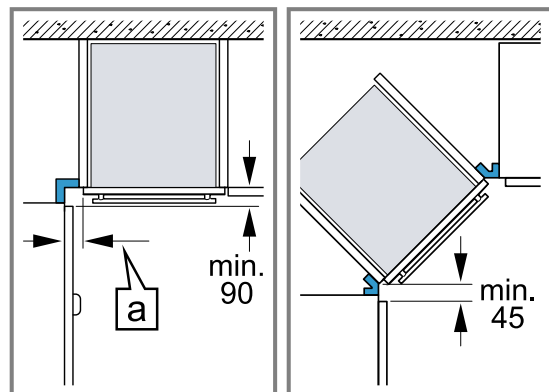
- 應確保依照圖中的指示提供足夠的換氣效果。



- 電器的安裝高度必須在確保配件能夠輕鬆取出的範圍內。

## 27.7 轉角安裝

請注意轉角安裝的安裝尺寸和安裝注意事項。



- 為使能夠打開電器門，轉角安裝時請考慮到最小尺寸。該尺寸取決於家具門板的厚度和把手。

## 27.8 電氣連接

為確保能安全地完成電器的電氣連接，請留意以下提示說明。

- 本電器符合防護等級I，僅可搭配接地線連接使用。
- 必須按照機型銘牌上額定功率及當地法規，做好保險絲防護措施。
- 進行所有安裝作業時，本電器必須保持斷電狀態。
- 僅能使用隨附的連接電纜連接本電器。
- 連接電纜必須插在本電器背面，並聽到扣入的聲音。長度3公尺的連接電纜可向客戶服務購買。
- 連接電纜僅能以原廠電纜更換。原廠電纜可向客戶服務購買。
- 必須透過安裝確保不會意外接觸裝置。
- 如果電器螢幕仍然很暗，代表連接錯誤。斷開電器的電源，檢查連接。

### 為備有接地插頭的本電器進行電氣連接

**注意事項：** 本電器僅允許連接至依照法規架設的接地插座。

- ▶ 將插頭插入接地插座上。  
本機安裝完成後，必須可以方便地插入或拔除電源插頭，或者若無法方便地插入或拔除插頭，必須根據安裝規定的要求，在進行固定的電路安裝時應安裝切斷裝置。

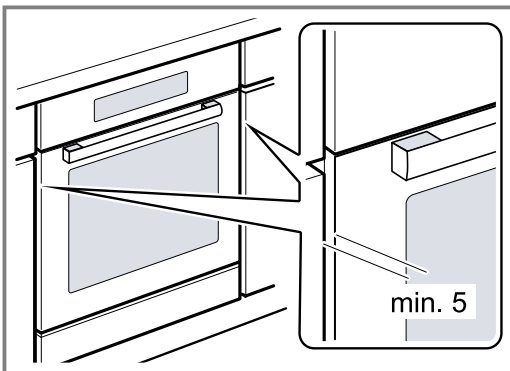
### 為無接地插頭的本電器進行電氣連接

**注意事項：** 只有獲得許可的專業人員可連接該電器。保固範圍不包括因錯誤安裝造成的損壞。請根據安裝規定，在進行固定的電路安裝時應安裝切斷裝置。

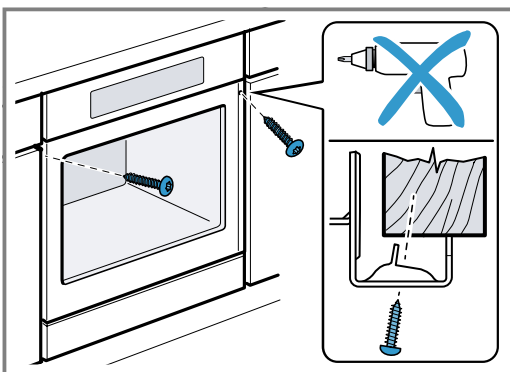
1. 確定接線盒中的相位線和中性線（「零線」）。  
錯誤連接可能導致本電器受損。
2. 按照接線圖連接。  
電壓請參閱機型銘牌。
3. 請根據顏色編碼連接的導線：
  - 綠黃 = 接地線⊕
  - 藍 = 中性線（「零線」）
  - 棕 = 相位線（外部導線）

## 27.9 安裝電器

1. 將本電器完全推入，並調整在置中位置。



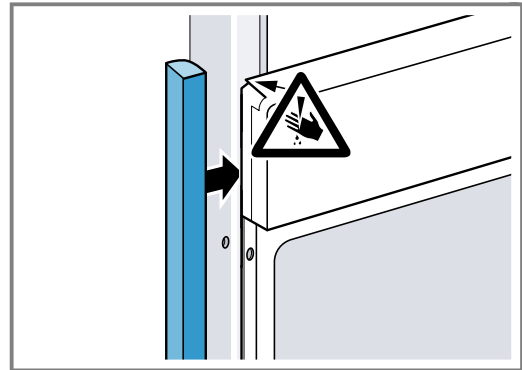
2. 鎖緊電器。



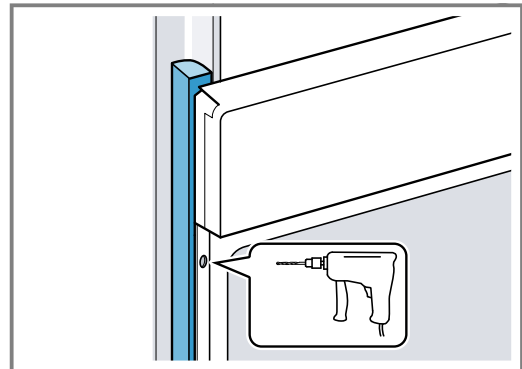
**注意事項：** 不可使用附加條來密封工作檯面和本電器之間的縫隙。  
不可在電器櫃的牆面上安裝隔熱條。

## 27.10 對於帶有垂直把手條的無把手廚房：

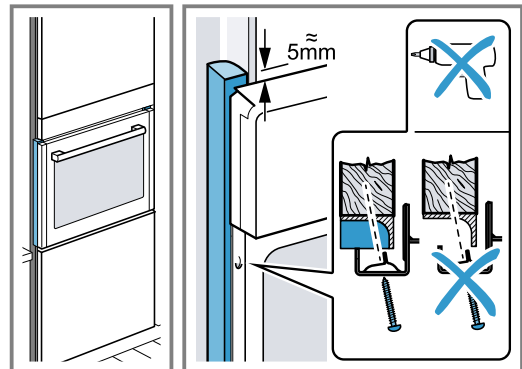
1. 安裝合適的填充件覆蓋可能的鋒利邊緣並確保能安全組裝。



2. 預鑽孔鋁型材以建立螺栓連接。



3. 用足夠的螺栓固定電器。



## 27.11 拆卸電器

1. 切斷電器的電源。
2. 鬆開固定螺栓。
3. 略微抬高本電器，然後整個拉出。



A series of horizontal lines for writing, starting from the top of the page and extending to the bottom, providing a template for text entry.



## Thank you for buying a Bosch Home Appliance!

Register your new device on MyBosch now and profit directly from:

- **Expert tips & tricks for your appliance**
- **Warranty extension options**
- **Discounts for accessories & spare-parts**
- **Digital manual and all appliance data at hand**
- **Easy access to Bosch Home Appliances Service**

Free and easy registration – also on mobile phones:

[www.bosch-home.com/welcome](http://www.bosch-home.com/welcome)

**BOSCH**  
HOME APPLIANCES  
**SERVICE**

## Looking for help? You'll find it here.

Expert advice for your Bosch home appliances, help with problems or a repair from Bosch experts.

Find out everything about the many ways Bosch can support you:

[www.bosch-home.com/service](http://www.bosch-home.com/service)

Contact data of all countries are listed in the attached service directory.

### **BSH Hausgeräte GmbH**

Carl-Wery-Straße 34  
81739 München, GERMANY  
[www.bosch-home.com](http://www.bosch-home.com)

A Bosch Company



**9001780141** (030413)

zh-tw